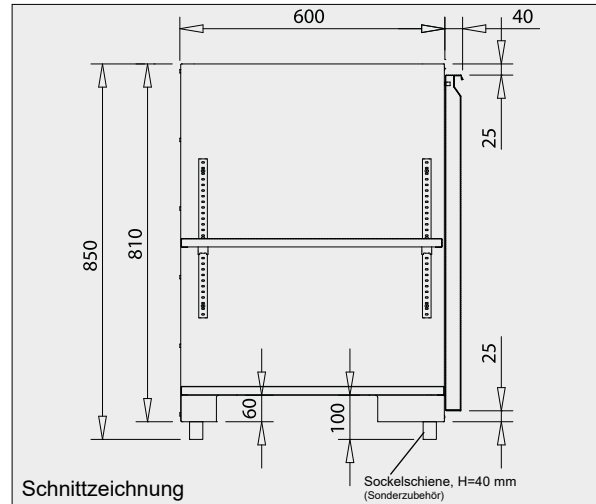


### Trockenmodule – 810 mm hoch

Komplett aus Edelstahl gefertigt

Auch mit schwarzer Front lieferbar.

Eingearbeitete Edelstahl-Griffschiene



Die Kühlunterbauten der Serie KUB 810 können mit den hier aufgeführten Trockenmodulen zusammen auf Sockelschienen (Höhe 40 oder 50 mm) zu einem Block montiert werden. Die Sockelschiene ist separat pro lfm Korpuslänge dazuzurechnen.

Die Trockenmodule sind so konstruiert, dass der untere Boden herausgenommen werden kann und hier Platz zum Verlegen von Anschlussleitungen vorhanden ist.

Sind die äußeren Seiten sichtbar, müssen diese mit einer bauseitigen Dekorplatte oder mit der Edelstahl-Endabschlussplatte geschlossen werden.

#### Sonderzubehör

	<b>Art.-Nr.</b>
Endabschlussplatte (Edelstahl) H=810 mm, T=600 mm, D=20 mm	<b>9136</b>
Sockelschiene 40 mm hoch, Preis pro lfm Korpuslänge, fertig montiert	<b>9133</b>
Sockelschiene 50 mm hoch, Preis pro lfm Korpuslänge, fertig montiert	<b>9134</b>

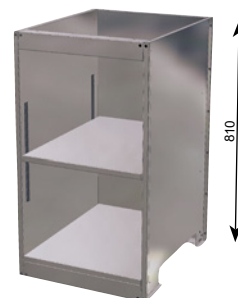
#### Offenes Modul mit Zwischenboden, H=810 mm

	<b>Art.-Nr.</b>
Breite 400 mm	<b>13600</b>
Breite 450 mm	<b>13601</b>
Breite 500 mm	<b>13602</b>
Breite 600 mm	<b>13604</b>
Breite 800 mm	<b>13606</b>
Breite 1000 mm	<b>13608</b>

Sonderbreiten finden Sie auf Seite 311.

#### Ausführung

Korpus komplett aus Edelstahl, Werkstoff 1.4016, vordere Außenseite mit geschliffener Oberfläche. Die Bodenplatte ist herausnehmbar, sodass der Sockelbereich zum Verlegen von Installationsleitungen zugänglich ist. Der Zwischenboden ist höhenverstellbar. Traglast der Böden bis zu 50 kg. Die oberen Auflagekanten des Korpus sind mit Löchern zum Anschrauben von Arbeitsplatten ausgestattet.



# 10. Kühlunterbauten

## Zubehör KUB 810

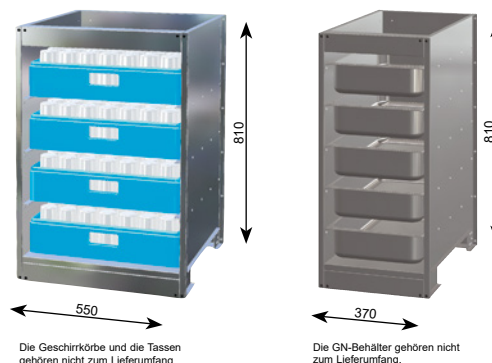


### Offenes Modul mit Schienen für Geschirrkörbe oder GN-Behälter, H=810 mm

	<u>Art.-Nr.</u>
Breite 550 mm, für 3 Geschirrkörbe	13641
Breite 550 mm, für 4 Geschirrkörbe	13609
Breite 370 mm, mit 5 Schienen für GN-Behälter	13695

#### Ausführung

Korpus komplett aus Edelstahl, Werkstoff 1.4016, vordere Außenseite mit geschliffener Oberfläche. Die Bodenplatte ist herausnehmbar, sodass der Sockelbereich zum Verlegen von Installationsleitungen zugänglich ist. An den Seitenwänden sind Auflageschienen für Geschirrkörbe bzw. GN-Behälter montiert. Die oberen Auflagekanten des Korpus sind mit Löchern zum Anschrauben von Arbeitsplatten ausgestattet.



Die Geschirrkörbe und die Tassen gehören nicht zum Lieferumfang.

Die GN-Behälter gehören nicht zum Lieferumfang.

### Modul mit Drehtür und Zwischenboden, H=810 mm

	<u>Art.-Nr.</u>	<u>Art.-Nr.</u>
Breite 400 mm, Drehtür DIN links	13610	13620
Breite 400 mm, Drehtür DIN rechts	13611	13621
Breite 450 mm, Drehtür DIN links	13612	13623
Breite 450 mm, Drehtür DIN rechts	13613	13624
Breite 500 mm, Drehtür DIN links	13630	13640
Breite 500 mm, Drehtür DIN rechts	13631	13622
Breite 600 mm, Drehtür DIN links	13634	13625
Breite 600 mm, Drehtür DIN rechts	13635	13626
Breite 800 mm, mit 2 Drehtüren	13636	13627
Breite 1000 mm, mit 2 Drehtüren	13637	13628
Breite 1200 mm, mit 2 Drehtüren	13638	13629

#### Abschließbar



10

Kühlunterbauten

Sonderbreiten finden Sie auf Seite 311.

#### Ausführung

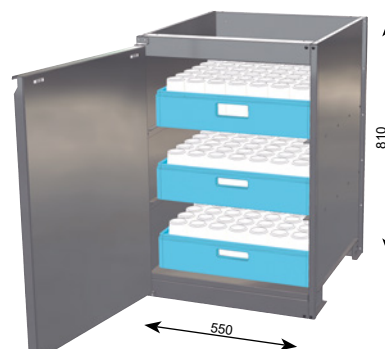
Korpus und Drehtür komplett aus Edelstahl, Werkstoff 1.4016, vordere Außenseite mit geschliffener Oberfläche. Die Bodenplatte ist herausnehmbar, sodass der Sockelbereich zum Verlegen von Installationsleitungen zugänglich ist. Der Zwischenboden ist höhenverstellbar. Traglast der Böden bis zu 50 kg. Die oberen Auflagekanten des Korpus sind mit Löchern zum Anschrauben von Arbeitsplatten ausgestattet. Die Drehtürblende enthält eine eingearbeitete Griffleiste.

### Modul mit Drehtür und Schienen für Geschirrkörbe, H=810 mm

	<u>Art.-Nr.</u>
Breite 550 mm, für 3 Geschirrkörbe, Drehtür DIN links	13642
Breite 550 mm, für 3 Geschirrkörbe, Drehtür DIN rechts	13643

#### Ausführung

Korpus und Drehtür komplett aus Edelstahl, Werkstoff 1.4016, vordere Außenseite mit geschliffener Oberfläche. Die Bodenplatte ist herausnehmbar, sodass der Sockelbereich zum Verlegen von Installationsleitungen zugänglich ist. An den Seitenwänden sind Auflageschienen für Geschirrkörbe montiert. Die oberen Auflagekanten des Korpus sind mit Löchern zum Anschrauben von Arbeitsplatten ausgestattet. Die Drehtürblende enthält eine eingearbeitete Griffleiste.



Die Geschirrkörbe und die Tassen gehören nicht zum Lieferumfang.

### Modul mit Auszügen, H=810 mm

(Angaben der Nennhöhen von oben nach unten)

	<u>Art.-Nr.</u>
Breite 400 mm, 2 Rollenauszüge, NH= 310/310	<b>13660</b>
Breite 400 mm, 2 Rollenauszüge, NH= 220/400	<b>13661</b>
Breite 400 mm, 2 Rollenauszüge, NH= 400/220	<b>13662</b>
Breite 400 mm, 3 Rollenauszüge, NH= 165/185/220	<b>13663</b>
Breite 400 mm, 4 Rollenauszüge, NH= 120/140/140/120	<b>13668</b>

#### Abschließbar

<u>Art.-Nr.</u>
<b>13664</b>
<b>13665</b>
<b>13666</b>
<b>13667</b>
---

Sonderbreiten finden Sie auf Seite 311.

### Ausführung

Korpus und Auszüge komplett aus Edelstahl, Werkstoff 1.4016, vordere Außenseite mit geschliffener Oberfläche. Unterhalb der Auszüge ist ein Freiraum zum Verlegen von Installationsleitungen vorhanden. Die oberen Auflagekanten des Korpus sind mit Löchern zum Anschrauben von Arbeitsplatten ausgestattet.

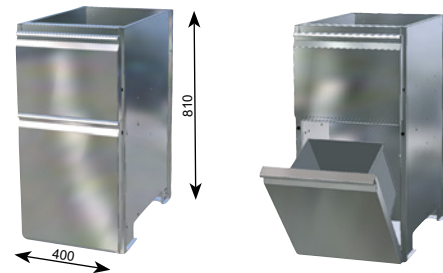
Die Auszüge sind mit robusten Edelstahl-Rollenauszügen (Tragkraft 100 kg) ausgestattet. Die Schubladenblenden enthalten eingearbeitete Edelstahl-Griffschienen.



### Abfallkipper/Rollenauszug, H=810 mm

Breite 400 mm, Abfallkipper unten,  
Rollenauszug oben (NH=220)

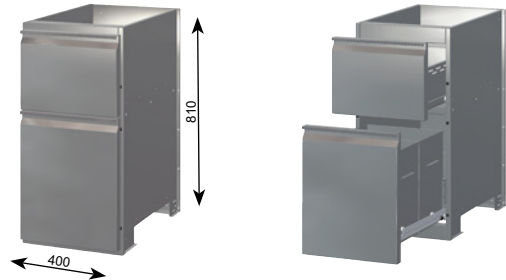
Art.-Nr.  
**13670**



### Abfallauszug/Rollenauszug, H=810 mm

Breite 400 mm, Abfallauszug unten,  
Rollenauszug oben (NH=220)

Art.-Nr.  
**13671**



### Ausführung

Korpus, Auszüge und Abfallkipper komplett aus Edelstahl, Werkstoff 1.4016, vordere Außenseite mit geschliffener Oberfläche. Unten im Korpus ist ein Freiraum zum Verlegen von Installationsleitungen vorhanden. Die oberen Auflagekanten des Korpus sind mit Löchern zum Anschrauben von Arbeitsplatten ausgestattet.

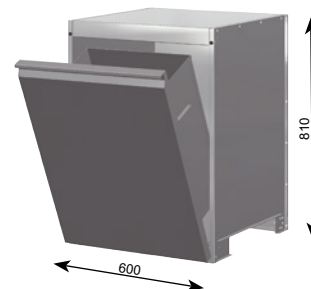
Der Auszug ist mit robusten Edelstahl-Rollenauszügen (Tragkraft 50 kg) ausgestattet. Der Abfallkipper bzw. Abfallauszug befindet sich in einem geschlossenen Gehäuse und ist zum Entleeren herausnehmbar. Die Blenden enthalten eingearbeitete Edelstahl-Griffschienen.

**10**  
Kühlunterbauten

### Großraum-Abfallkipper, H=810 mm

Breite 600 mm, Abfallkipper

Art.-Nr.  
**13692**



### Ausführung

Korpus und Abfallkipper komplett aus Edelstahl, Werkstoff 1.4016, vordere Außenseite mit geschliffener Oberfläche. Unten im Korpus ist ein Freiraum zum Verlegen von Installationsleitungen vorhanden. Die oberen Auflagekanten des Korpus sind mit Löchern zum Anschrauben von Arbeitsplatten ausgestattet. Der Abfallkipper ist zur Reinigung herausnehmbar.

# 10. Kühlunterbauten

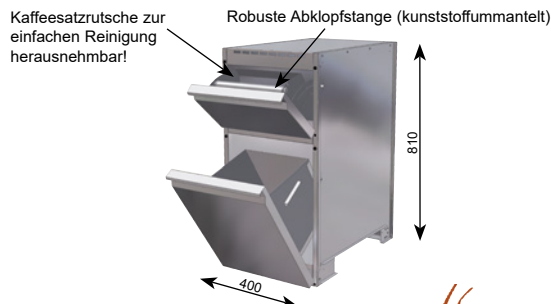
## Zubehör KUB 810



### Abfallbehälter/Kaffeesatzabklopper, H=810 mm

Breite 400 mm  
Kombination Abfallkipper unten,  
Klappe mit Abklopfstange oben

**Art.-Nr.**  
**13691**



### Großraum-Kaffeesatzbehälter, H=810 mm

Breite 400 mm  
Kombination Drehtürfach mit Abfallbehälter unten,  
Klappe mit Abklopfstange oben.  
(Herausnehmbare Kaffeesatzrutsche)

Drehtür links angeschlagen  
Drehtür rechts angeschlagen

**Art.-Nr.**  
**13682**  
**13683**

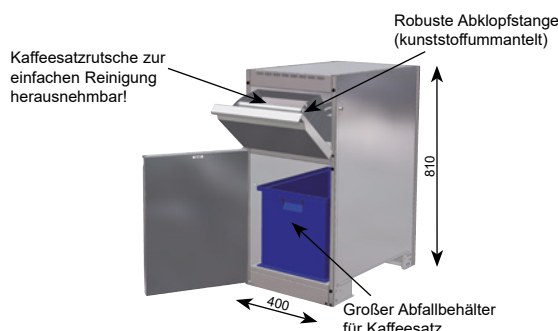
**Ideal für Coffee-Shops  
mit hohem Umsatz!**



### Ausführung

Das obere Fach kann aufgeklappt werden und enthält eine robuste Edelstahl-Abklopfstange mit Kunststoffummantelung. Der ausgeklopfte Kaffeesatz fällt über eine Rutsche in den Großraumbehälter, welcher sich im unteren Fach befindet.

Korpus, Drehtür und Klappe komplett aus Edelstahl, Werkstoff 1.4016, vordere Außenseite mit geschliffener Oberfläche. Unten im Korpus ist ein Freiraum zum Verlegen von Installationsleitungen vorhanden. Die oberen Auflagekanten des Korpus sind mit Löchern zum Anschrauben von Arbeitsplatten ausgestattet. Die Blenden enthalten eingearbeitete Edelstahl-Griffschienen.



### Abfallauszug/Kaffeesatzschublade, H=810 mm

Breite 400 mm  
Kombination Abfallauszug unten,  
Kaffeesatzschublade oben.

Kaffeesatzschublade, Abfallauszug  
mit 2 Müllbehältern

**Art.-Nr.**  
**13694**

### Ausführung

Korpus und Auszug komplett aus Edelstahl, Werkstoff 1.4016, vordere Außenseite mit geschliffener Oberfläche. Unten im Korpus ist ein Freiraum zum Verlegen von Installationsleitungen vorhanden. Die oberen Auflagekanten des Korpus sind mit Löchern zum Anschrauben von Arbeitsplatten ausgestattet. Die Blenden enthalten eingearbeitete Edelstahl-Griffschienen.



**10**  
Kühlunterbauten

### Module für Spülenunterbauten, H=810 mm

Höhe der oberen Blende: ca. 310 mm  
Nutzhöhe des Drehtürfaches: ca. 375 mm

Breite 400 mm, Drehtür DIN links  
Breite 400 mm, Drehtür DIN rechts

**Art.-Nr.**  
**13800**  
**13801**

Breite 500 mm, Drehtür DIN links  
Breite 500 mm, Drehtür DIN rechts

**13802**  
**13804**

Sonderbreiten finden Sie auf Seite 312.

### Ausführung

Korpus und Drehtür komplett aus Edelstahl, Werkstoff 1.4016, vordere Außenseite mit geschliffener Oberfläche.

Oben mit Blende, unten mit Drehtür ausgestattet. Rückseitig mit Ausschnitten für die Installation von Wasser und Abwasserleitungen. Die Bodenplatte ist herausnehmbar, sodass der Sockelbereich zum Verlegen von Installationsleitungen zugänglich ist. Die oberen Auflagekanten des Korpus sind mit Löchern zum Anschrauben von Arbeitsplatten ausgestattet. Die Drehtürblende enthält eine eingearbeitete Griffleiste.



### Modul mit oberer Blende, Drehtür und Zwischenboden, H=810 mm

Höhe der oberen Blende: ca. 140 mm  
Nutzhöhe des Drehtürfaches: 525 mm

Breite 400 mm, Drehtür DIN links  
Breite 400 mm, Drehtür DIN rechts

**Art.-Nr.**  
**13820**  
**13821**

Sonderbreiten finden Sie auf Seite 312.



#### Ausführung

Korpus und Drehtür komplett aus Edelstahl, Werkstoff 1.4016, vordere Außenseite mit geschliffener Oberfläche. Rückseitig im oberen Bereich hinter der Blende mit Ausschnitt für eine Leitungsführung versehen. Der Zwischenboden ist höhenverstellbar. Traglast der Böden bis zu 50 kg.

Die Bodenplatte ist herausnehmbar, so dass der Sockelbereich zum Verlegen von Installationsleitungen zugänglich ist. Die oberen Auflagekanten des Korpus sind mit Löchern zum Anschrauben von Arbeitsplatten ausgestattet. Die Drehtürblende enthält eine eingearbeitete Griffleiste.

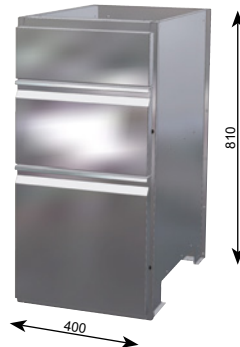
### Modul mit oberer Blende und Schubladen, H=810 mm

Höhe der oberen Blende: ca. 140 mm

Breite 400 mm, 2 Rollenauszüge,  
NH= 165 / 310 mm

**Art.-Nr.**  
**13840**

Sonderbreiten finden Sie auf Seite 312.



#### Ausführung

Korpus und Auszüge komplett aus Edelstahl, Werkstoff 1.4016, vordere Außenseite mit geschliffener Oberfläche. Rückseitig im oberen Bereich hinter der Blende mit Ausschnitt für eine Leitungsführung versehen.

Unterhalb der Auszüge ist ein Freiraum zum Verlegen von Installationsleitungen vorhanden. Die oberen Auflagekanten des Korpus sind mit Löchern zum Anschrauben von Arbeitsplatten ausgestattet. Die Auszüge sind mit robusten Edelstahl-Rollenauszügen (Tragkraft 100 kg) ausgestattet. Die Schubladenblenden enthalten eingearbeitete Edelstahl-Griffschienen.

### Zusätzlicher Zwischenboden

für Standardbreiten:

	<b>Art.-Nr.</b>
Korpusbreite 400 mm	<b>13510-011</b>
Korpusbreite 450 mm	<b>13512-011</b>
Korpusbreite 500 mm	<b>13530-011</b>
Korpusbreite 600 mm	<b>13504-011</b>
Korpusbreite 800 mm	<b>13606-011</b>
Korpusbreite 1000 mm	<b>13608-011</b>



Traglast der Böden bis zu 50 kg.

### Endabschlussplatte für Spülenunterbauten und Trockenkorpusse, H=810 mm

Sind Seitenflächen der Trockenmodule sichtbar, ist ein Endabschluss notwendig. Die Endabschlussplatte besteht aus Edelstahl 1.4016 mit geschliffener Oberfläche. Sie ist mit einem Holzwerkstoff hinterfüllt, sodass sie von der Innenseite der Korpusse über Holzschrauben einfach montiert werden kann.

Maße: Höhe 810 mm, Tiefe 600 mm, Stärke 20 mm

Endabschlussplatte H=810 mm

**Art.-Nr.**  
**9136**



### Sockelschienen

Sockelschiene 40 mm hoch,  
Preis pro lfm Korpuslänge, fertig montiert

**Art.-Nr.**  
**9133**

Sockelschiene 50 mm hoch,  
Preis pro lfm Korpuslänge, fertig montiert

**9134**

# 10. Kühlunterbauten

Zubehör KUB 810



## Modul-Tassenwärmer

Höhe 810 mm

### Zuverlässige Technik für den gewerblichen Alltag

- Gleichmäßige Wärmeverteilung durch Umluftheizung
- Große Heizleistung 1200 W
- Edelstahl-Teleskopauszüge
- Servicefreundlich
- Für Geschirrkörbe 500 mm x 500 mm



	<u>Art.-Nr.</u>
3 Auszüge für Geschirrkörbe 500 mm x 500 mm	13710
4 Auszüge für Geschirrkörbe 500 mm x 500 mm	13711

	<u>Art.-Nr.</u>
<b>Sonderzubehör</b> Gelochter Einlegeboden für eine Nutzung ohne Geschirrkörbe (Die Nutzhöhe des Auszuges wird um ca. 15 mm vermindert.)	13719

### Ausführung

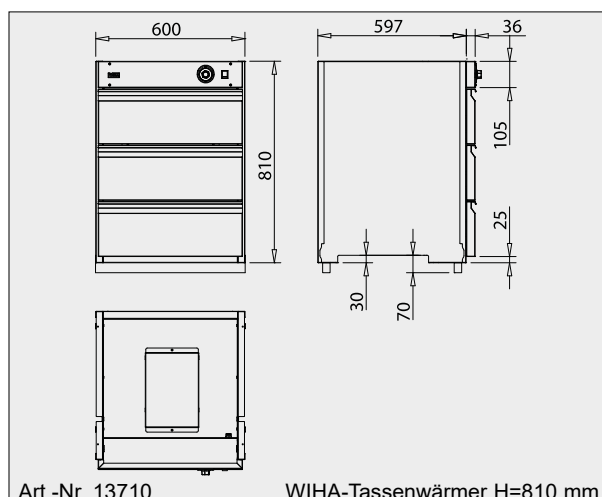
Der Umluft-Wärmeschrank ist als Einbaumodul gefertigt, sodass er in Thekenanlagen bzw. Rückschrankanlagen integriert werden kann. Die spezielle Umluftheizung mit hoher Leistung und robustem Umluftgebläse sorgt für eine gleichmäßige und schnelle Wärmeverteilung.

Schrankkorpus komplett aus Edelstahl, Werkstoff 1.4016, vordere Außenseite mit geschliffener Oberfläche. Außenliegende offene Isolierung. Die drei bzw. vier Schubladen sind mit Edelstahl-Teleskopauszügen (Tragkraft 25 kg) ausgerüstet. Die bodenlosen Auszüge können direkt mit Geschirrkörben (500 mm x 500 mm) aus der Spülmaschine bestückt werden. Das Anschlusskabel wird standardmäßig in den Sockelbereich geführt.

Maße: Breite 600 mm, Höhe 810 mm,  
Tiefe Korpus 600 mm  
Blenden überstehend

Nutzhöhen Schubladen: Art.-Nr. 13710: 195 / 210 / 175 mm  
Art.-Nr. 13711: 125 / 135 / 135 / 175 mm

Elektrischer Anschluss: 230V/50Hz/1300W  
Temperaturbereich: ca. 30 °C bis 80 °C



Die Zeichnung ist mit Sonderzubehör dargestellt, welches nicht im Lieferumfang enthalten ist.

### Modul mit Auszug für Geschirrkörbe, H=810 mm

	<u>Art.-Nr.</u>
3 Auszüge für Geschirrkörbe 500 mm x 500 mm	13715
4 Auszüge für Geschirrkörbe 500 mm x 500 mm	13716

### Ausführung

Der Auszugsschrank ist als Einbaumodul gefertigt, so dass er in Thekenanlagen bzw. Rückschrankanlagen integriert werden kann. Schrankkorpus komplett aus Edelstahl, Werkstoff 1.4016, vordere Außenseite mit geschliffener Oberfläche. Die drei bzw. vier Schubladen sind mit Edelstahl-Teleskopauszügen (Tragkraft 25 kg) ausgerüstet. Die bodenlosen Auszüge können direkt mit Geschirrkörben (500 mm x 500 mm) bestückt werden.

Maße: Breite 600 mm, Höhe 810 mm,  
Tiefe Korpus 600 mm  
Blenden überstehend

Nutzhöhen Schubladen: Art.-Nr. 13715: 195 / 210 / 175 mm  
Art.-Nr. 13716: 125 / 135 / 135 / 175 mm



### SONDERBREITEN

#### Offenes Modul mit Zwischenboden, H=810 mm

Zusätzlich zur Breite kann auf Wunsch auch die Korpusstiefe vermindert werden.

	<u>Art.-Nr.</u>
Breite bis 400 mm	13730
Breite bis 500 mm	13731
Breite bis 600 mm	13732
Breite bis 800 mm	13733
Breite bis 1000 mm	13734



#### Ausführung

Korpus komplett aus Edelstahl, Werkstoff 1.4016, vordere Außenseite mit geschliffener Oberfläche. Die Bodenplatte ist herausnehmbar, sodass der Sockelbereich zum Verlegen von Installationsleitungen zugänglich ist. Der Zwischenboden ist höhenverstellbar. Traglast der Böden bis zu 50 kg. Die oberen Auflagekanten des Korpus sind mit Löchern zum Anschrauben von Arbeitsplatten ausgestattet.

### SONDERBREITEN

#### Modul mit Drehtür und Zwischenboden, H=810 mm

Zusätzlich zur Breite kann auf Wunsch auch die Korpusstiefe vermindert werden.

	<u>Art.-Nr.</u>
Breite bis 400 mm, Drehtür DIN links	13740
Breite bis 400 mm, Drehtür DIN rechts	13741
Breite bis 500 mm, Drehtür DIN links	13742
Breite bis 500 mm, Drehtür DIN rechts	13743
Breite bis 600 mm, Drehtür DIN links	13744
Breite bis 600 mm, Drehtür DIN rechts	13745

Drehtür/Auszug abschließbar (Preis pro Drehtür/Auszug) **13650**



#### Ausführung

Korpus und Drehtür komplett aus Edelstahl, Werkstoff 1.4016, vordere Außenseite mit geschliffener Oberfläche. Die Bodenplatte ist herausnehmbar, sodass der Sockelbereich zum Verlegen von Installationsleitungen zugänglich ist. Der Zwischenboden ist höhenverstellbar. Traglast der Böden bis zu 50 kg. Die oberen Auflagekanten des Korpus sind mit Löchern zum Anschrauben von Arbeitsplatten ausgestattet. Die Drehtürblende enthält eine eingearbeitete Griffleiste.

### SONDERBREITEN

#### Modul mit 2 Drehtüren und Zwischenboden, H=810 mm

Ausführung ähnlich dem Modul mit Drehtür und Zwischenboden. Traglast der Böden bis zu 50 kg.

Zusätzlich zur Breite kann auf Wunsch auch die Korpusstiefe vermindert werden.

	<u>Art.-Nr.</u>
Breite bis 800 mm, mit 2 Drehtüren	13746
Breite bis 1000 mm, mit 2 Drehtüren	13747
Breite bis 1200 mm, mit 2 Drehtüren	13748

Drehtür/Auszug abschließbar (Preis pro Drehtür/Auszug) **13650**



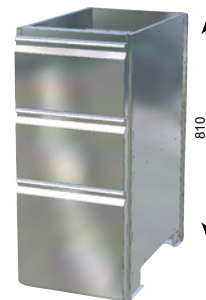
**10**  
Kühlunterbauten

### SONDERBREITEN

#### Modul mit Auszügen, H=810 mm

Angaben der Nutzhöhen von oben nach unten.

	<u>Art.-Nr.</u>
<b>Nutzhöhe 310 / 310</b>	
Breite bis 400 mm, 2 Rollenauszüge	13760
Breite bis 500 mm, 2 Rollenauszüge	13761
Breite bis 600 mm, 2 Rollenauszüge	13762
<b>Nutzhöhe 220 / 400</b>	
Breite bis 400 mm, 2 Rollenauszüge	13770
Breite bis 500 mm, 2 Rollenauszüge	13771
Breite bis 600 mm, 2 Rollenauszüge	13772
<b>Nutzhöhe 400 / 220</b>	
Breite bis 400 mm, 2 Rollenauszüge	13780
Breite bis 500 mm, 2 Rollenauszüge	13781
Breite bis 600 mm, 2 Rollenauszüge	13782
<b>Nutzhöhe 165 / 185 / 220</b>	
Breite bis 400 mm, 3 Rollenauszüge	13790
Breite bis 500 mm, 3 Rollenauszüge	13791
Breite bis 600 mm, 3 Rollenauszüge	13792
Drehtür/Auszug abschließbar (Preis pro Drehtür/Auszug)	13650



#### Ausführung

Korpus und Auszüge komplett aus Edelstahl, Werkstoff 1.4016, vordere Außenseite mit geschliffener Oberfläche. Unterhalb der Auszüge ist ein Freiraum zum Verlegen von Installationsleitungen vorhanden. Die oberen Auflagekanten des Korpus sind mit Löchern zum Anschrauben von Arbeitsplatten ausgestattet. Die Auszüge sind mit robusten Edelstahl-Rollenauszügen (Tragkraft 100 kg) ausgestattet. Die Schubladenblenden enthalten eingearbeitete Edelstahl-Griffschienen.

# 10. Kühlunterbauten

## Zubehör KUB 810



### SONDERBREITEN

#### Module für Spülenunterbauten, H= 810 mm

Standardhöhe der oberen Blende ca. 310 mm  
Nutzhöhe des Drehtürfaches 375 mm  
Die Höhe der oberen Blende ist auf Wunsch  
auch in anderen Maßen lieferbar.

	<u>Art.-Nr.</u>
Breite bis 400 mm, Drehtür DIN links	<b>13810</b>
Breite bis 400 mm, Drehtür DIN rechts	<b>13811</b>
Breite bis 500 mm, Drehtür DIN links	<b>13812</b>
Breite bis 500 mm, Drehtür DIN rechts	<b>13813</b>
Breite bis 600 mm, Drehtür DIN links	<b>13814</b>
Breite bis 600 mm, Drehtür DIN rechts	<b>13815</b>
Breite bis 800 mm, 2 Drehtüren	<b>13816</b>
Breite bis 1000 mm, 2 Drehtüren	<b>13817</b>
Drehtür/Auszug abschließbar (Preis pro Drehtür/Auszug)	<b>13650</b>



#### Ausführung

Korpus und Drehtür komplett aus Edelstahl, Werkstoff 1.4016, vordere Außenseite mit geschliffener Oberfläche.  
Oben mit Blende, unten mit Drehtür ausgestattet. Rückseitig mit Ausschnitten für die Installation von Wasser und Abwasserleitungen.  
Die Bodenplatte ist herausnehmbar, so dass der Sockelbereich zum Verlegen von Installationsleitungen zugänglich ist. Die oberen Auflagekanten des Korpus sind mit Löchern zum Anschrauben von Arbeitsplatten ausgestattet. Die Drehtürblende enthält eine eingearbeitete Griffleiste.

### SONDERBREITEN

#### Modul mit oberer Blende, Drehtür und Zwischenboden, H=810 mm

Standardhöhe der oberen Blende ca. 140 mm  
Nutzhöhe des Drehtürfaches 525 mm  
Die Höhe der oberen Blende ist auf Wunsch auch in anderen Maßen lieferbar.  
In der oberen Blende sind Ausschnitte für Steuerungen möglich.  
Die Korpusstärke kann auf Wunsch vermindert werden.

	<u>Art.-Nr.</u>
Breite bis 400 mm, Drehtür DIN links	<b>13830</b>
Breite bis 400 mm, Drehtür DIN rechts	<b>13831</b>
Breite bis 500 mm, Drehtür DIN links	<b>13832</b>
Breite bis 500 mm, Drehtür DIN rechts	<b>13833</b>
Breite bis 600 mm, Drehtür DIN links	<b>13834</b>
Breite bis 600 mm, Drehtür DIN rechts	<b>13835</b>
Drehtür/Auszug abschließbar (Preis pro Drehtür/Auszug)	<b>13650</b>



#### Ausführung

Korpus und Drehtür komplett aus Edelstahl, Werkstoff 1.4016, vordere Außenseite mit geschliffener Oberfläche. Rückseitig im oberen Bereich hinter der Blende mit Ausschnitt für eine Leitungsführung versehen. Der Zwischenboden ist höhenverstellbar. Traglast der Böden bis zu 50 kg.

Die Bodenplatte ist herausnehmbar, so dass der Sockelbereich zum Verlegen von Installationsleitungen zugänglich ist. Die oberen Auflagekanten des Korpus sind mit Löchern zum Anschrauben von Arbeitsplatten ausgestattet. Die Drehtürblende enthält eine eingearbeitete Griffleiste.

**10**  
Kühlunterbauten

### SONDERBREITEN

#### Modul mit oberer Blende und Schubladen, H=810 mm

Höhe der oberen Blende ca. 140 mm

	<u>Art.-Nr.</u>
Breite bis 400 mm, 2 Rollenauszüge, NH=165 / 310	<b>13850</b>
Breite bis 500 mm, 2 Rollenauszüge, NH=165 / 310	<b>13851</b>
Breite bis 600 mm, 2 Rollenauszüge, NH=165 / 310	<b>13852</b>

Drehtür/Auszug abschließbar (Preis pro Drehtür/Auszug)	<b>13650</b>
-----------------------------------------------------------	--------------



#### Ausführung

Korpus und Auszüge komplett aus Edelstahl, Werkstoff 1.4016, vordere Außenseite mit geschliffener Oberfläche. Rückseitig im oberen Bereich hinter der Blende mit Ausschnitt für eine Leitungsführung versehen. Unterhalb der Auszüge ist ein Freiraum zum Verlegen von

Installationsleitungen vorhanden. Die oberen Auflagekanten des Korpus sind mit Löchern zum Anschrauben von Arbeitsplatten ausgestattet. Die Auszüge sind mit robusten Edelstahl-Rollenauszügen (Tragkraft 100 kg) ausgestattet. Die Schubladenblenden enthalten eingearbeitete Edelstahl-Griffschienen.

### Zusätzlicher Zwischenboden

#### für Sonderbreiten:

	<u>Art.-Nr.</u>
Korpusbreite bis 400 mm	<b>13750</b>
Korpusbreite bis 500 mm	<b>13751</b>
Korpusbreite bis 600 mm	<b>13752</b>
Korpusbreite bis 800 mm	<b>13753</b>
Korpusbreite bis 1000 mm	<b>13754</b>

(Zusätzlich zur Breite kann auf Wunsch auch die Tiefe vermindert werden.)



Traglast der Böden bis zu 50 kg.