

15. Edelstahl-Glasstützen

Glasstütze mit Rundrohr

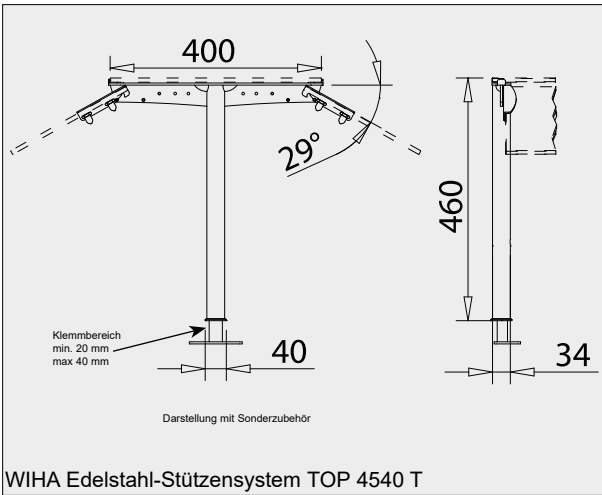


System TOP 4540 T

Für Selbstbedienungs-Büfets



- Einfache Kabelführung
- Aus hochwertigem Edelstahl



WIHA TOP 4540 T

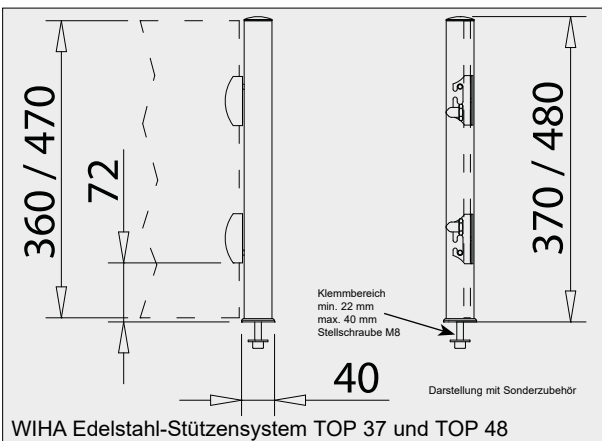
Bezeichnung	Art.-Nr.	Glasablage		Hustenschutz	
		Glaslänge	Winkel	Glaslänge	Winkel
Stütze links/rechts	4070	+17 mm	90°	-9 mm	90°
Stütze Mitte - 180°	4071	-1 mm	90°	-9 mm	90°
Montageplatte für Stütze	4060				
Halteset Hustenschutz	4063				
Halteset Seitenscheibe	4079				

Die Glaslänge bezieht sich auf den Achsabstand (Bohrabstand) der Stützen. Für jede Stütze ist die Veränderung der Glaslänge einzeln zu berücksichtigen.
Anmerkung: Bohrdurchmesser für Montageplatte = 32 mm.

Tipp:
Passende Beleuchtungsblenden
finden Sie auf Seite 381.

System TOP 37 und TOP 48

Senkrechte Glasstütze mit Schraubbefestigung



Die Glaslänge bezieht sich auf den Achsabstand (Bohrabstand) der Stützen. Für jede Stütze ist die Änderung der Glaslänge einzeln zu berücksichtigen.
Anmerkung: Bohrdurchmesser für Befestigungsschraube = 10 mm.

15
Edelstahl-
Glasstützen

WIHA TOP 37

Bezeichnung	Art.-Nr.	Scheibe	
		Verkürzung	Winkel
Stütze links/rechts, Höhe 370 mm	3841	-20,5 mm	90°
Stütze Mitte, Höhe 370 mm	3842	-20,5 mm	90°
Stütze Ecke 90°, Höhe 370 mm	3847	-20,5 mm	90°
Halteset Scheibe (4 Stück)	2480		

WIHA TOP 48

Bezeichnung	Art.-Nr.	Scheibe	
		Verkürzung	Winkel
Stütze links/rechts, Höhe 480 mm	3843	-20,5 mm	90°
Stütze Mitte, Höhe 480 mm	3844	-20,5 mm	90°
Stütze Ecke 90°, Höhe 480 mm	3848	-20,5 mm	90°
Halteset Scheibe (4 Stück)	2480		