

System TOP 3536 VE

Eckige Stützen für gerade Thekenaufsätze

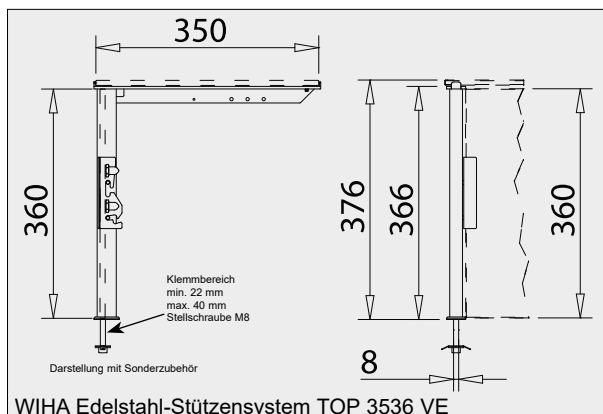
- Einfache Reinigung der Frontscheibe
- Patentierte Sicherheitsfunktion
- Einfache Kabelführung
- Aus hochwertigem Edelstahl

Ausführung

Die Stützen bestehen komplett aus Edelstahl, Werkstoff 1.4301. Die Oberfläche ist glasperlgestrahlt. Die Befestigung erfolgt von der Unterseite her. Einfache kostengünstige Befestigungsmöglichkeit. Jedoch nur für druckfeste Arbeitsplatten geeignet. Die Stützen sind mit Durchführungsöffnungen für eine Kabelführung vorbereitet. Der Querträger enthält ein M5-Gewinde zur Befestigung der notwendigen Seitenscheibe.



Zur einfachen Reinigung kann die Frontscheibe gedreht werden!



WIHA Edelstahl-Stützensystem TOP 3536 VE

WIHA TOP 3536 VE

Bezeichnung	Art.-Nr.	Glasablage		Frontscheibe	
		Glaslänge	Winkel	Glaslänge	Winkel
Stütze VE links	12458	+15 mm	90°	-14,5 mm	90°
Stütze VE rechts	12459	+15 mm	90°	-14,5 mm	90°
Stütze VE Mitte - 180°	12460	-1 mm	90°	-14,5 mm	90°
Halteset V Frontscheibe	12453				
Halteset Seitenscheibe	2407				

Die Glaslänge bezieht sich auf den Achsabstand (Bohrabstand) der Stützen. Für jede Stütze ist die Veränderung der Glaslänge einzeln zu berücksichtigen.
Anmerkung: Bohrdurchmesser für Befestigungsschraube = 10 mm, das Bohrloch ist gegenüber dem Mittelpunkt des Stützenrohres 6 mm nach vorne zu versetzen.

Tipp: Passende Beleuchtungsblenden finden Sie auf Seite 381.

System TOP 3536 VEM

Eckige Stützen für gerade Thekenaufsätze mit Montageplattenbefestigung

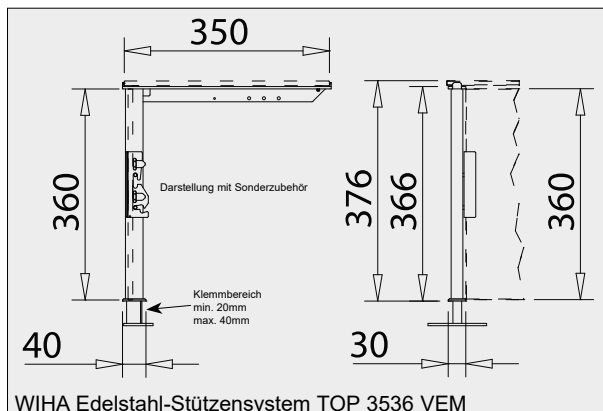
- Besonders geeignet für Granitflächen
- Einfache Reinigung der Frontscheibe
- Patentierte Sicherheitsfunktion
- Einfache Kabelführung
- Aus hochwertigem Edelstahl

Ausführung

Die Stützen bestehen komplett aus Edelstahl, Werkstoff 1.4301. Die Oberfläche ist glasperlgestrahlt. Die Befestigung erfolgt mittels einer als Zubehör lieferbaren Montageplatte. Die Stützen sind mit Durchführungsöffnungen für eine Kabelführung vorbereitet. Der Querträger enthält ein M5-Gewinde zur Befestigung der notwendigen Seitenscheibe.



Zur einfachen Reinigung kann die Frontscheibe gedreht werden!



WIHA Edelstahl-Stützensystem TOP 3536 VEM

WIHA TOP 3536 VEM

Bezeichnung	Art.-Nr.	Glasablage		Frontscheibe	
		Glaslänge	Winkel	Glaslänge	Winkel
Stütze VEM links	12461	+15 mm	90°	-14,5 mm	90°
Stütze VEM rechts	12462	+15 mm	90°	-14,5 mm	90°
Stütze VEM Mitte - 180°	12463	-1 mm	90°	-14,5 mm	90°
Montageplatte VE Stütze	12457				
Halteset V Frontscheibe	12453				
Halteset Seitenscheibe	2407				

Die Glaslänge bezieht sich auf den Achsabstand (Bohrabstand) der Stützen. Für jede Stütze ist die Veränderung der Glaslänge einzeln zu berücksichtigen.