

15. Edelstahl-Glasstützen

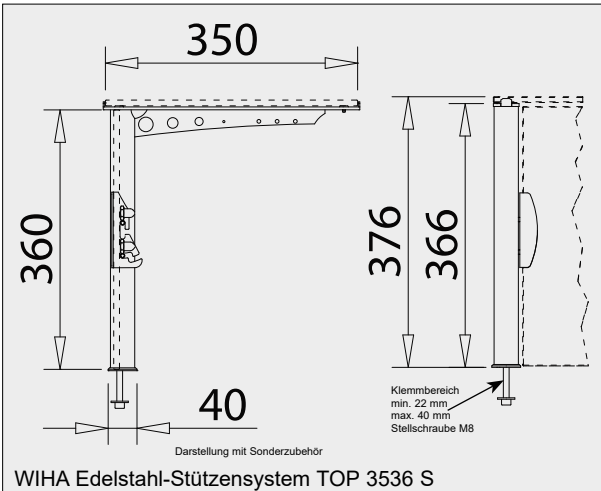
Glasstütze mit Rundrohr



System TOP 3536 S

Für gerade und gewinkelte Thekenaufsätze mit Beleuchtung

- Einfache Reinigung der Frontscheibe
- Patentierte Sicherheitsfunktion
- Einfache Kabelführung
- Aus hochwertigem Edelstahl



WIHA TOP 3536 S

Bezeichnung	Art.-Nr.	Glasablage		Frontscheibe	
		Glaslänge	Winkel	Glaslänge	Winkel
Stütze links	4080	+17 mm	90°	-20,5 mm	90°
Stütze rechts	4081	+17 mm	90°	-20,5 mm	90°
Stütze Mitte - 180°	4082	-1 mm	90°	-20,5 mm	90°
Halteset Frontscheibe	2419				
Halteset Seitenscheibe	2407				

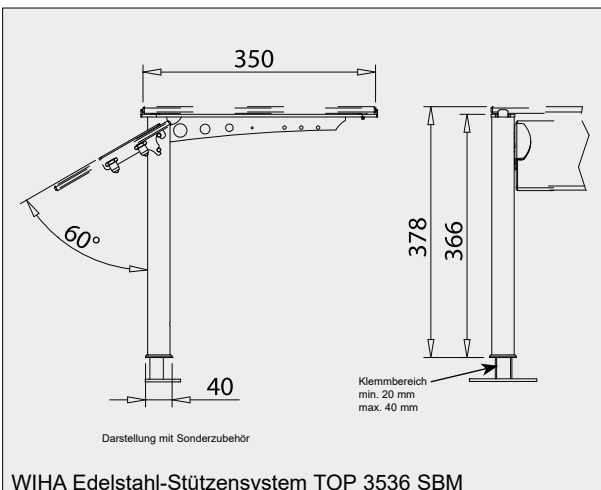
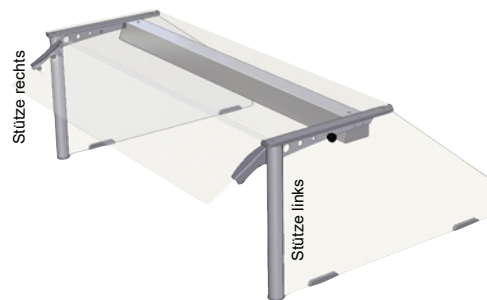
Die Glaslänge bezieht sich auf den Achsabstand (Bohrabstand) der Stützen. Für jede Stütze ist die Veränderung der Glaslänge einzeln zu berücksichtigen.
Anmerkung: Bohrdurchmesser für Befestigungsschraube = 10 mm, das Bohrloch ist gegenüber dem Mittelpunkt des Stützenrohres 4 mm nach vorne zu versetzen.

Tipp:
Passende Beleuchtungsblenden finden Sie auf Seite 381.

System TOP 3536 SBM

Für gerade SB-Thekenaufsätze mit Beleuchtung

- Einfache Reinigung der Frontscheibe
- Einfache Kabelführung
- Aus hochwertigem Edelstahl



WIHA 3536 SBM

Bezeichnung	Art.-Nr.	Glasablage		Frontscheibe	
		Glaslänge	Winkel	Glaslänge	Winkel
Stütze links	15450	+17 mm	90°	-20,5 mm	90°
Stütze rechts	15451	+17 mm	90°	-20,5 mm	90°
Stütze Mitte - 180°	15452	-1 mm	90°	-20,5 mm	90°
Montageplatte für Stütze	4060				
Halteset Frontscheibe	15459				
Halteset Seitenscheibe	2407				

Die Glaslänge bezieht sich auf den Achsabstand (Bohrabstand) der Stützen. Für jede Stütze ist die Veränderung der Glaslänge einzeln zu berücksichtigen.

15
Edelstahl-
Glasstützen