

Snack-Counter SB-KST-RG

SB-Version mit kundenseitigen Schiebetüren und geschlossener Rückwand

WiHA FRISCHE-SYSTEM (Sonderzubehör) Patentrechtlich geschützt	WiHA LED energiesparend und wartungsarm
WiHA ESG-Sicherheitsglas Frontscheibe aus hochbelastbarem ESG-Glas	WiHA LONG-LIFE Längere Lebensdauer des Kälteaggregates
WiHA MOVE-DOWN (Sonderzubehör) Patentrechtlich geschützt	WiHA SPLIT-CONTROL (Sonderzubehör) Flaches herausnehmbares Bedienteil
WiHA MOVE-AWAY Patentrechtlich geschützt	



6
SB-Kühlvitrinen

Snack-Counter 520 SB-KST-RG	Für externes Kälteaggregat inkl. Steuerung			Mit Kälteaggregat und Steuerung			Breite [mm]	Kälteleistung [-10°VT]	Anschluss
	rund	eckig	schräg	rund	eckig	schräg			
SB-Version Höhe Glasaufsatz 520 mm									
Snack-Counter 520 SB-KST-RG - 2 *	---	11937	11953	---	11941	11957	750	370 W	230V/325W
Snack-Counter 520 SB-KST-RG - 3	---	11938	11954	---	11942	11958	1075	370 W	230V/340W

Das FRISCHE-SYSTEM (Umluftentkeimung), Kondenswasserschale/Geruchsverschluss sind als Zubehör lieferbar.
* Nicht mit FRISCHE-SYSTEM lieferbar.

Snack-Counter 710 SB-KST-RG	Für externes Kälteaggregat inkl. Steuerung			Mit Kälteaggregat und Steuerung			Breite [mm]	Kälteleistung [-10°VT]	Anschluss
	rund	eckig	schräg	rund	eckig	schräg			
SB-Version Höhe Glasaufsatz 710 mm									
Snack-Counter 710 SB-KST-RG - 2 *	11913	11945	11961	11917	11949	11965	750	370 W	230V/350W
Snack-Counter 710 SB-KST-RG - 3	11914	11946	11962	11918	11950	11966	1075	450 W	230V/380W

Das FRISCHE-SYSTEM (Umluftentkeimung), Kondenswasserschale/Geruchsverschluss sind als Zubehör lieferbar.
* Nicht mit FRISCHE-SYSTEM lieferbar.

Sonderzubehör

Kondenswasserschale lose	Art.-Nr. 3819
Abflussverschraubung 1 1/4" für Anschluss an bauseitigem Abfluss	3815
Luftkühler für Betrieb mit Kältemittel CO ₂ (siehe Seite 384)	10197
Kundenseitige Schiebetür (KST) abschließbar	10148

Option: Lichtfarbe einstellbar, siehe Seite 141.

Patentiertes **WiHA-FRISCHE-SYSTEM** siehe Seite 126.
Passende Preisschienen siehe Seite 206.

Beschreibung

Umluft-Kühlvitrine mit geschlossener Rückwand zum Kühlen von Kuchen, Torten und Snacks. Kundenseitig mit Schiebetüren und gerundetem, eckigem oder schrägem Glasaufbau aus Sicherheitsglas.
Die Glasböden sind höhenverstellbar und für eine bessere Präsentation schrägstellbar. Temperatur: < 7°C bei 25°C/60% rel. LF (Klimaklasse 3 nach DIN EN ISO 23953). Luftfeuchtigkeit: ca. 70% bis 85%.
Gewerbliches Gerät zum Einbau in ortsfeste Lebensmittel- und Ausgabetheken.

Ausführung

Aufbau, Warenauslage und Innenwanne bestehen komplett aus Edelstahl, Werkstoff 1.4301. Innenwanne mit bündig eingezogener Abflussverschraubung 1 1/4" und reinigungsfreundlichen Hygieneecken gefertigt. Isolierung aus Polyurethan druckgeschäumt, Außenmantel aus verzinktem Stahlblech. Innerhalb der Wanne befinden sich ein großzügig bemessener Umluftverdampfer mit beschichteter Oberfläche sowie leise laufende Niederspannungsventilatoren (12 V DC) zur Luftumwälzung. Oberhalb des Umluftverdampfers ist eine Warenauslage aus geschliffenem Edelstahl, Werkstoff 1.4301, angeordnet.
Zur Reinigung des Wannenbodens ist die Warenauslage mit Umluftverdampfer und Ventilatoren hochschwenkbar und in der oberen Position selbsthaltend. Für eine einfache Reinigung des Verdampfers lässt sich dieser von der Warenauslage nach unten klappen (MOVE-DOWN-FUNKTION). Nach dem Wegschwenken der Warenauslage ist der hintere Wannenbereich für eine Reinigung leicht erreichbar (MOVE-AWAY-FUNKTION).
Kundenseitig mit Schiebetüren aus Sicherheitsglas. Rückseitig geschlossen. Die Seitenscheiben und die höhenverstellbaren Einlegeböden bestehen ebenfalls aus Sicherheitsglas.

Für eine gute Ausleuchtung ist oberhalb von jedem Warenboden eine geschützte LED-Leuchte (Lichtfarbe standardmäßig weiß) montiert. Die Warenböden sind für GN-Maße geeignet. Einfacher Einbau durch Einhängerand.

Unterhalb der Kühlwanne ist eine digitale Abtau- und Temperatursteuerung montiert. Für verschiedene Lebensmittel sind zwei Luftgeschwindigkeiten wählbar. Das superflache Bedienteil (Einbautiefe ca. 20 mm) kann für die Montage in die Möbelfront herausgenommen werden (Leitungslänge ca. 1 m).

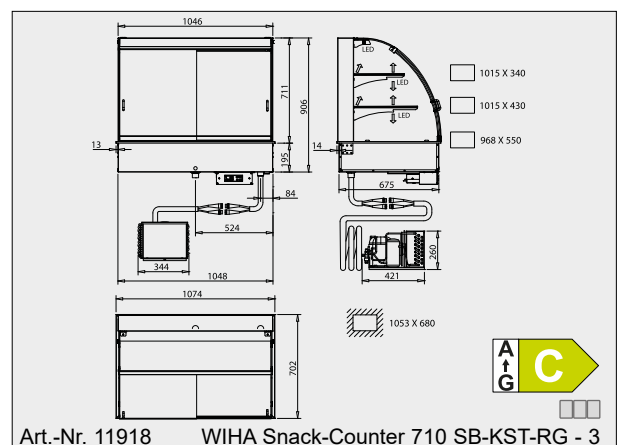
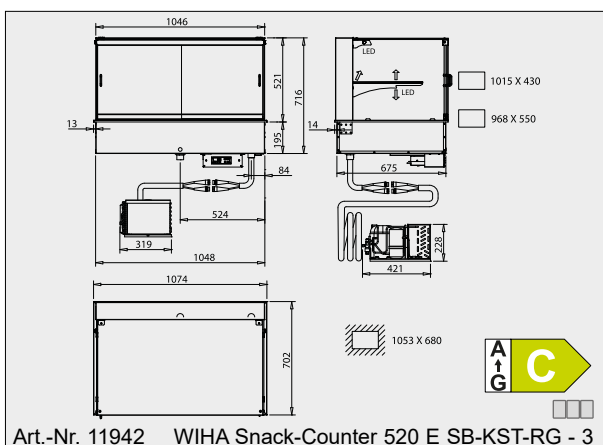
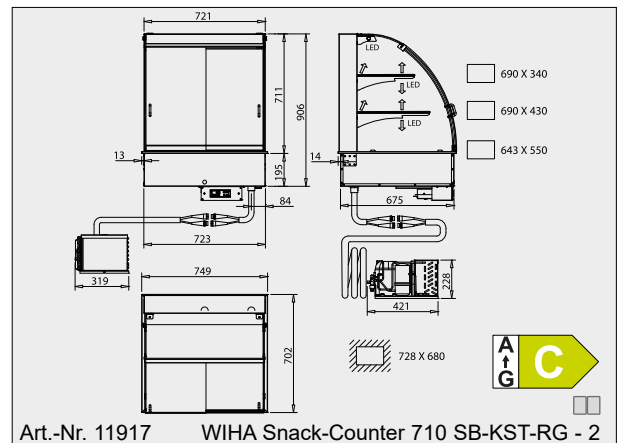
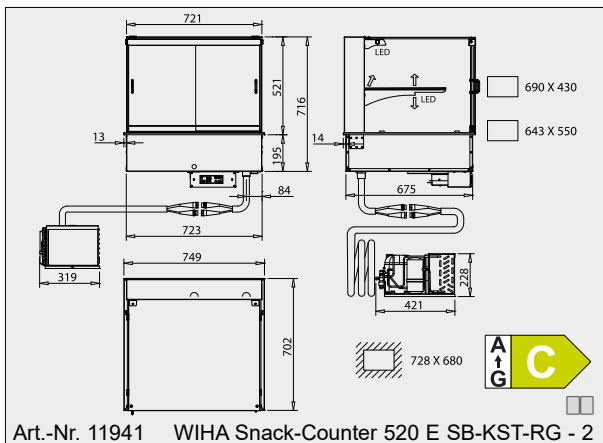
Mit WIHA-LONG-LIFE für eine längere Lebensdauer des Kälteaggregates.

Ausführung KST:
Kundenseitig mit Schiebetüren aus Sicherheitsglas.

Bei externem Kälteaggregat
Lieferung einschließlich:
- Expansionsventil für R134a/R513A
- Abtau- und Temperatursteuerung

Ausführung Kälteaggregat

Das Kälteaggregat ist komplett vormontiert und wird über Kältekupplungen mit der Kühlwanne verbunden. In der Thekenkonstruktion ist ein gut be- und entlüfteter Aufstellboden unterhalb der Kühlvitrine vorzusehen.



Weitere Zeichnungen sind auf www.wiha-thekentechnik.de unter „Infothek/Kundenbereich“ abrufbar.