

Stufen-Kühleinsatz SKE EASY 150 SP

Preiswerte Umluftkühlung für Kuchen und hohe Sahnetorten



Spiegelnde Oberfläche

2
Stufenförmiger Einbau

Zuverlässige Technik für den gewerblichen Alltag

- Längere Lebensdauer des Kälteaggregates (LONG-LIFE)
- Liftverdampfer
- Servicefreundlich (MOVE-DOWN- und MOVE-AWAY-TECHNIK)
- Robuste digitale Temperatur- und Abtaustuerung
- 2 Luftgeschwindigkeiten
- Langlebige Papst-Ventilatoren
- Kälteaggregat mit Leistungsreserven

Ideales Klima für Sahnetorten

Der sich durch die stufenförmige Konstruktion ergebende sogenannte „Kältesee“ ist ein unbedingtes Muss für empfindliche Sahnetorten. Zusammen mit der großen Verdampferoberfläche ergibt sich eine hohe Feuchtigkeit für schonende Kühlung.

Bevorzugte Anwendung:
Sahnetorten, Kuchen, Snacks bis zu einer Warenhöhe von max. 15 cm.

WIHA Stufen-Kühleinsatz SKE EASY 150 SP Modell	Für externes Kälteaggregat Art.-Nr.	Mit Kälteaggregat und Steuerung Art.-Nr.	Kälteleistung [-10°VT]	Anschluss Kälteaggregat	
SKE EASY 150 SP - 800	21302	21308	450 W	230V/350W	■ ■
SKE EASY 150 SP - 1200	21303	21309	605 W	230V/390W	■ ■ ■
SKE EASY 150 SP - 1600	21304	21310	825 W	230V/540W	■ ■ ■ ■

Die Kühleinsätze für externe Kälteaggregate werden einschließlich Expansionsventil für R134a/R513A und eingebauten Temperaturfühler geliefert. Maschinenschutzblende und Kondenswasserschale/Geruchsverschluss sind als Zubehör lieferbar.

Sonderzubehör

Kondenswasserschale unterhalb des Kälteaggregates montiert	Art.-Nr. 33196
Abflussverschraubung 1 1/4" für Anschluss an bauseitigem Abfluss	3815
Kundenseitiges Kontrollthermometer TPE 2	2182
Steuerung TMP 620 für ext. Kälteaggregat	12201
Steuerung TMP 630 anstatt TMP 620 mit 2 frei nutzbaren Ausgängen	12210
Maschinenschutzblende Typ 450-825	33194
Reinigungsbrause mit mont. Schnellanschluss	6322

Unterbaugehäuse UTB 51 optional lieferbar, siehe Tabelle auf Seite 386.

Ausführung

Innenwanne komplett aus Edelstahl mit bündig eingezogener Abflussverschraubung (1 1/4") gefertigt. Isolierung aus Polyurethan (FCKW-frei) druckgeschäumt, Außenmantel aus verzinktem Stahlblech. Innerhalb der Wanne befinden sich ein Umluftverdampfer sowie leise laufende Niederspannungsventilatoren (12 V DC) zur Luftumwälzung. Oberhalb des Umluftverdampfers ist eine Warenauslage aus geschliffenem Edelstahl angeordnet. Zur Reinigung des Wannenbodens ist die Warenauslage mit Umluftverdampfer und Ventilatoren hochschwenkbar und in der oberen Position über Gasdruckfedern selbsthaltend. Gute Zugänglichkeit des Verdampfers und des Lüfterbereiches für den Service. Nach Lösen der vorderen Riegelhalteschrauben lässt sich die gesamte Warenauslage von dem Verdampfer wegschwenken, so dass Lüfterbereich und Verdampfer frei zugänglich sind.



Stufeneinsatz mit spiegelnder Oberfläche (Breite 400 mm, Höhen 12/50 mm)

Art.-Nr.
6398

Bei externem Kälteaggregat

- Lieferung einschließlich:
- Expansionsventil für R134a/R513A
 - Eingebautem Temperaturfühler und Abtaubegrenzungsfühler

Beschreibung

Umluft-Kühleinsatz zum Kühlen von Kuchen, Torten und Snacks mit einer Warenhöhe bis zu max. 15 cm. Die hinter den Waren befindliche Luftleitblende hat eine spiegelnde Oberfläche. Zum Betrieb ist ein bauseitiger Glasaufsatz erforderlich, welcher nur an der Luftauslassseite offen sein darf. Temperatur: < 7°C bei 25°C/60% rel. LF (Klimaklasse 3 nach DIN EN ISO 23953).

Gewerbliches Gerät zum Einbau in ortsfeste Lebensmittel- und Ausgabetheken.

Ausführung Kälteaggregat

Das Kälteaggregat befindet sich in einem Edelstahlgehäuse unterhalb der Kühlwanne. Für Servicezwecke ist es leicht herausziehbar. Rechts neben dem Kälteaggregat ist die digitale Abtau- und Temperaturregung TMP 620 montiert. Für verschiedene Lebensmittel sind zwei Luftgeschwindigkeiten wählbar. Ein frei nutzbarer Ausgang kann für die Thekenbeleuchtung verwendet werden.

Mit WIHA-LONG-LIFE für eine längere Lebensdauer des Kälteaggregates.

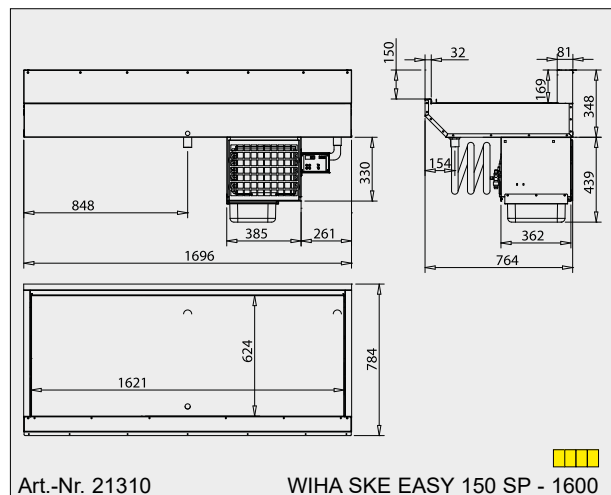
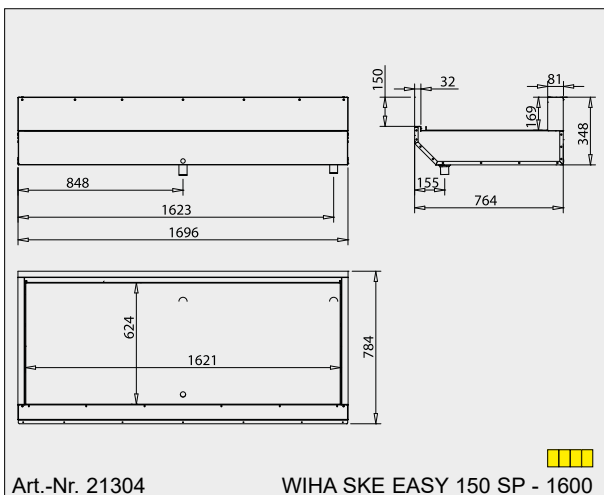
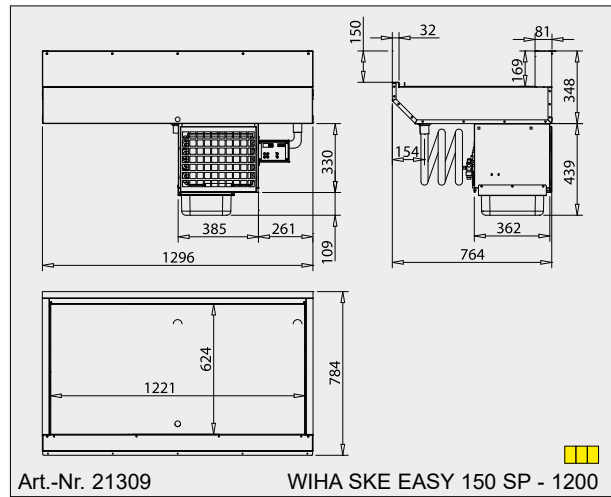
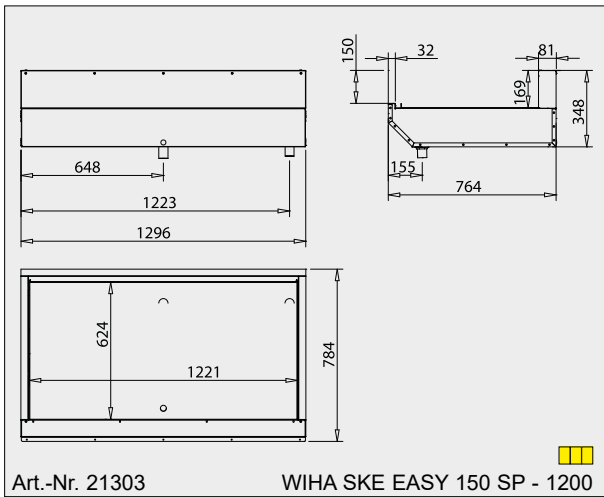
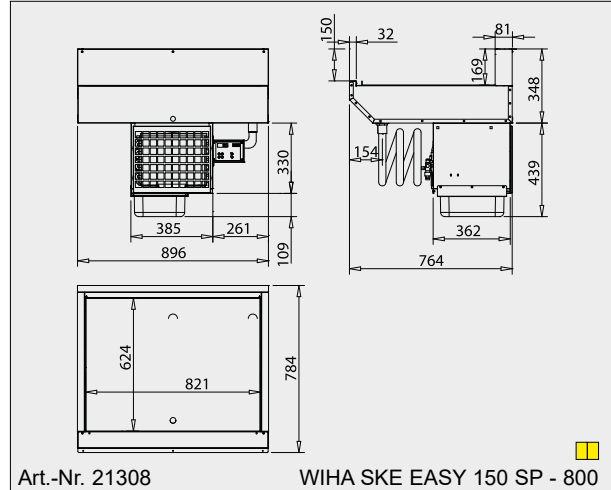
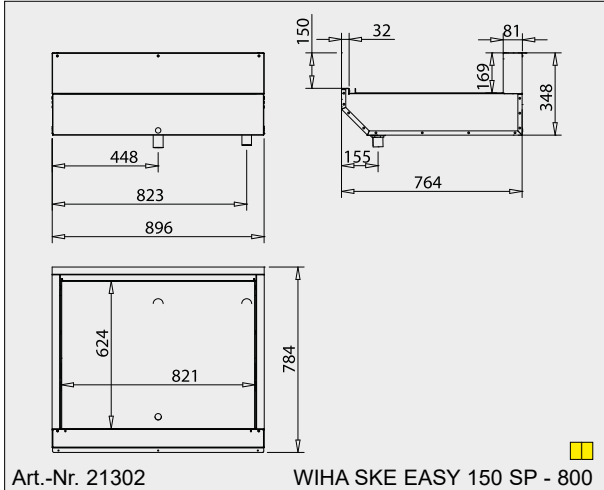
2. Umluft-Einbaukühlungen

Stufenförmiger Einbau



2

Stufenförmiger Einbau



Die Zeichnungen sind mit Sonderzubehör dargestellt, welches nicht im Lieferumfang enthalten ist; weitere Zeichnungen sind auf www.wiha-thekentechnik.de unter „Infothek/Kundenbereich“ abrufbar.

Für externe Kälteaggregate empfehlen wir unsere Steuerung TMP 620

Art.-Nr. 12201



Mehr Informationen zur Steuerung auf Seite 389.



Längere Lebensdauer des Kälteaggregates. Die WIHA-LONG-LIFE-Funktion überprüft das Kälteaggregat permanent auf Überbeanspruchung, z.B. durch unzureichende Reinigung oder schlechte Belüftung. Bei Überbeanspruchung erfolgt ein Alarm. Unnötiger Verschleiß und teure Reparaturen werden durch WIHA-LONG-LIFE vermieden.