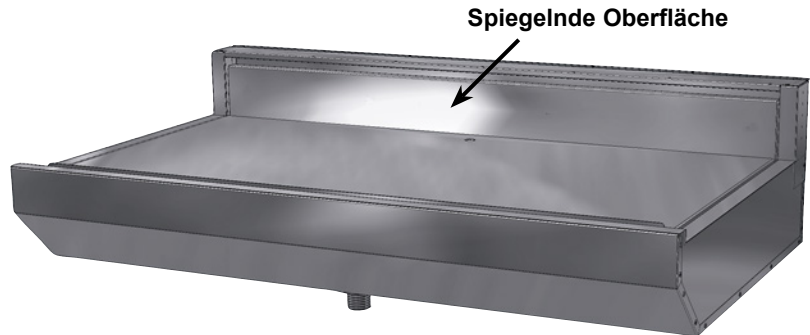


# Stufen-Kühleins. SKE 90/120/150 SP Praline

Ideales Klima für Pralinen und Schokolade



**2**  
Stufenförmiger Einbau

### Optimales Klima für Pralinen und Schokolade

- **Längere Lebensdauer des Kälteaggregates (LONG-LIFE)**
- **Hygieneboden mit runden Innenecken (ROUND-BOTTOM)**
- **Liftverdampfer**
- **Niedrige Luftfeuchtigkeit**

### Ideales Klima für Pralinen

Pralinen und Schokoladenartikel lagern am besten bei einer Temperatur von ca. 15° bis 18°C und einer durchschnittlichen rel. Luftfeuchtigkeit von ca. 60%. Während bei normalen Waren in der Regel eine möglichst hohe Luftfeuchtigkeit erwünscht ist, darf sie bei Pralinen nicht zu hoch sein. Daher ist diese Kühlung mit einer speziell für Pralinen optimierten Kühltechnik ausgestattet.

WIHA Stufen-Kühleinsatz SKE 90 SP Praline Modell	Für externes Kälteaggregat Art.-Nr.	Mit Kälteaggregat und Steuerung Art.-Nr.	Kälteleistung [-15°VT]	Anschluss Kälteaggregat
SKE 90 SP Praline - 400	6420	20480	300 W	230V/510W
SKE 90 SP Praline - 600	6421	20481	300 W	230V/510W
SKE 90 SP Praline - 800	6422	20482	300 W	230V/510W
SKE 90 SP Praline - 1200	6423	20483	360 W	230V/550W

Die Kühleinsätze für externe Kälteaggregate werden einschließlich Expansionsventil für R134a/R513A und eingebauten Temperaturfühler geliefert. Maschinenschutzblende und Kondenswasserschale/Geruchsverschluss sind als Zubehör lieferbar.

WIHA Stufen-Kühleinsatz SKE 120 SP Praline Modell	Für externes Kälteaggregat Art.-Nr.	Mit Kälteaggregat und Steuerung Art.-Nr.	Kälteleistung [-15°VT]	Anschluss Kälteaggregat
SKE 120 SP Praline - 400	6357	20500	300 W	230V/510W
SKE 120 SP Praline - 600	6358	20501	300 W	230V/510W
SKE 120 SP Praline - 800	6359	20502	300 W	230V/510W
SKE 120 SP Praline - 1200	6360	20503	360 W	230V/550W

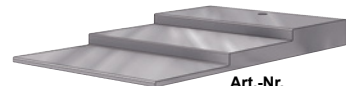
Die Kühleinsätze für externe Kälteaggregate werden einschließlich Expansionsventil für R134a/R513A und eingebauten Temperaturfühler geliefert. Maschinenschutzblende und Kondenswasserschale/Geruchsverschluss sind als Zubehör lieferbar.

WIHA Stufen-Kühleinsatz SKE 150 SP Praline Modell	Für externes Kälteaggregat Art.-Nr.	Mit Kälteaggregat und Steuerung Art.-Nr.	Kälteleistung [-15°VT]	Anschluss Kälteaggregat
SKE 150 SP Praline - 400	21828	21832	300 W	230V/510W
SKE 150 SP Praline - 600	21829	21833	300 W	230V/510W
SKE 150 SP Praline - 800	21830	21834	300 W	230V/510W
SKE 150 SP Praline - 1200	21831	21835	360 W	230V/550W

Die Kühleinsätze für externe Kälteaggregate werden einschließlich Expansionsventil für R134a/R513A und eingebauten Temperaturfühler geliefert. Maschinenschutzblende und Kondenswasserschale/Geruchsverschluss sind als Zubehör lieferbar.

### Sonderzubehör

	Art.-Nr.
Kondenswasserschale unterhalb des Kälteaggregates montiert	33196
Abflussverschraubung 1 1/4" für Anschluss an bauseitigem Abfluss	3815
Steuerung TMP 620 PR für ext. Kälteaggregat	12200
Herausnehmbares Bedienteil (SPLIT-CONTROL)	12219
Aufpreis für Gerät mit Kälteaggregat im Unterbaugeschäuse	33194
Maschinenschutzblende Typ 300-360	33194
Aufwandung seitlich für SKE	6403
(Die seitlichen Wandungen werden passend zur kundenseitigen Wandungshöhe höhengleich ausgeführt.)	
DUO-Brücke SKE 90	6400
Zur Verbindung von zwei nebeneinander montierten Kühleinsätzen.	
DUO-Brücke SKE 120	6405
Zur Verbindung von zwei nebeneinander montierten Kühleinsätzen.	
DUO-Brücke SKE 150	6406
Zur Verbindung von zwei nebeneinander montierten Kühleinsätzen.	



	Art.-Nr.
Stufeneinsatz mit spiegelnder Oberfläche	
Breite 404 mm; Höhen 12/36/60 mm	6399
Breite 604 mm; Höhen 12/36/60 mm	6397

### Beschreibung

Umluft-Kühleinsatz zum Kühlen von Pralinen und Schokoladenartikeln. Die hinter den Waren befindliche Luftleitblende hat eine spiegelnde Oberfläche. Zum Betrieb ist ein bauseitiger Glasaufsatz erforderlich, welcher nur an der Luftauslassseite offen sein darf. Warentemperaturen: ca. 16°C bis 18°C bei 25°C/60% rel. LF. Luftfeuchtigkeit: ca. 60% bis 65%. Gewerbliches Gerät zum Einbau in ortsfeste Lebensmittel- und Ausgabetheken. Anmerkung: Zur Regelung ist die Steuerung TMP 620 PR notwendig. Ausführung siehe Seite 48.

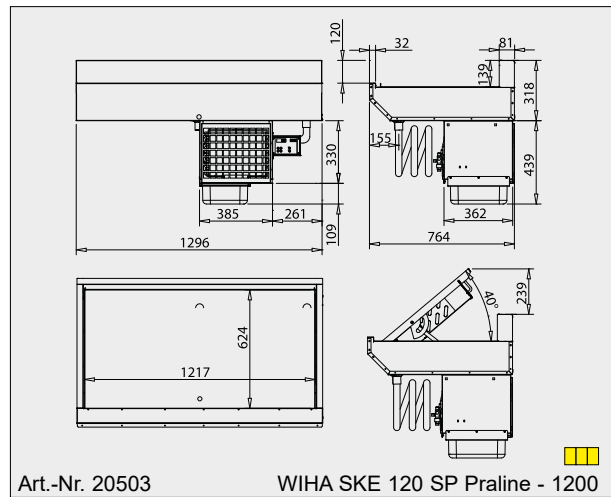
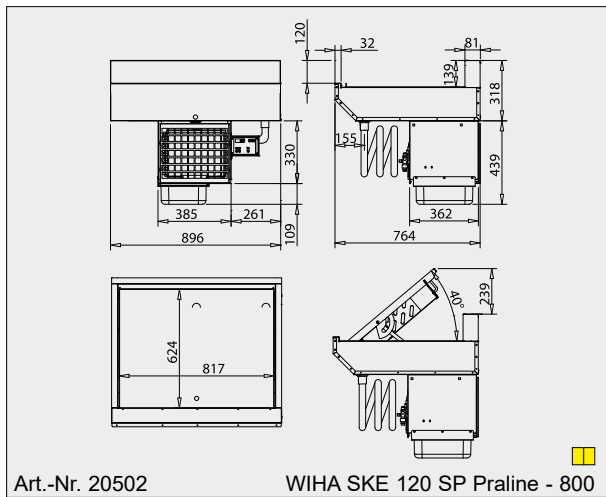
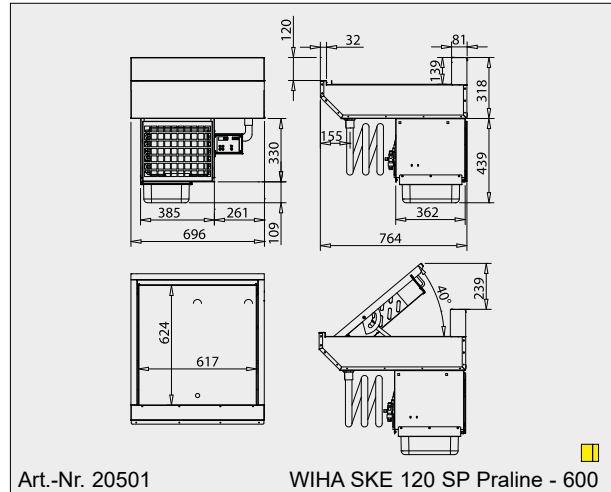
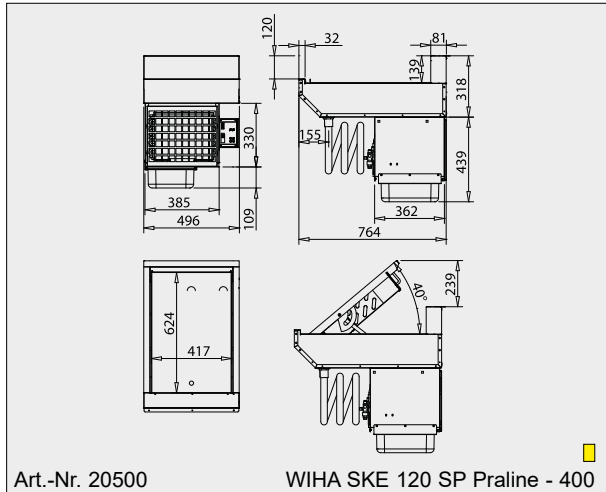
# 2. Umluft-Einbaukühlungen

## Stufenförmiger Einbau



**2**

Stufenförmiger Einbau



Die Zeichnungen sind mit Sonderzubehör dargestellt, welches nicht im Lieferumfang enthalten ist; weitere Zeichnungen sind auf [www.wiha-thekentechnik.de](http://www.wiha-thekentechnik.de) unter „Infothek/Kundenbereich“ abrufbar.



Längere Lebensdauer des Kälteaggregates. Die WIHA-LONG-LIFE-Funktion überprüft das Kälteaggregat permanent auf Überbeanspruchung, z.B. durch unzureichende Reinigung oder schlechte Belüftung. Bei Überbeanspruchung erfolgt ein Alarm. Unnötiger Verschleiß und teure Reparaturen werden durch WIHA-LONG-LIFE vermieden.