

1. Umluft-Einbaukühlungen

Gerader Einbau



1 RONDO® FL

Gerader Einbau

Die flache Umluftkühlung nach Ihren Formvorgaben



Äußere Form nach Ihren Wünschen!



Konstruktionshinweise

Grundsätzlich ist fast jede geometrische Form für den Umluft-Kühleinsatz „RONDO“ möglich; außer gerundeten Grundformen sind natürlich auch zwei gerade Teilstücke, die in einem bestimmten Winkel zueinander stehen, denkbar.

Bei der Festlegung der Abmessungen sind jedoch folgende Punkte zu beachten:

1. Die Wannenbreite sollte mindestens 700 mm betragen.
2. Die kundenseitige Wannenlänge relativ zur bedienungsseitigen Wannenlänge soll maximal doppelt so groß sein.
3. Der bedienungsseitige Innenradius sollte mindestens 700 mm betragen.

Art.-Nr.

2540 Bitte fragen Sie den Preis mit einer Skizze an.

Beschreibung

Umluft-Kühleinsatz zum Kühlen von Kuchen, Torten und Snacks mit einer Warenhöhe bis zu ca. 6 cm.

Zum Betrieb ist ein bauseitiger Glasaufsatz erforderlich, welcher nur an der Luftauslassseite offen sein darf.

Temperaturen: 6°C bis 12°C bei 25°C/60% rel. LF.

Gewerbliches Gerät zum Einbau in ortsfeste Lebensmittel- und Ausgabetheken.

Ausführung

Grundform entsprechend der von Ihnen erhaltenen Skizze. Innenwanne komplett aus Edelstahl, Werkstoff 1.4301, mit bündig eingezogenen Abflussverschraubungen 1 1/4" gefertigt. Isolierung FCKW-frei mit äußerer Dampfsperre aus Aluminiumfolie. Der Warenboden besteht aus Edelstahl mit geschliffener Oberfläche. Je nach Wannengröße ist der Warenboden mehrfach geteilt. Zur Reinigung der Innenwanne kann der Warenboden abgenommen werden und die Verdampfer können mit Ventilatoren und Luftleitblechen nach oben geschwenkt werden. Somit ist der glatte Wannenboden zur Reinigung leicht zugänglich. Einfacher Einbau durch Einhängerand.

Bei externem Kälteaggregat

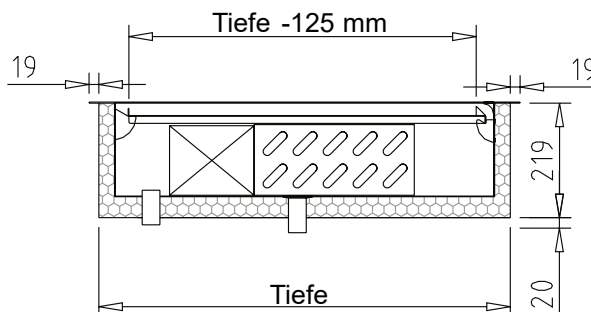
Lieferung einschließlich:

- Expansionsventil für R134a/R513A

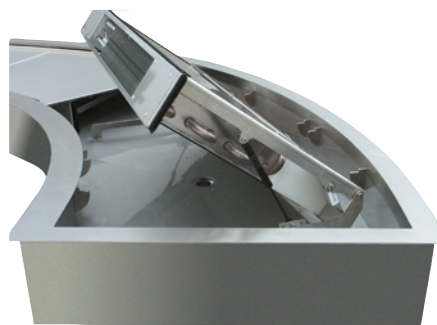
Ausführung Kälteaggregat

Das Kälteaggregat ist komplett vormontiert und wird über Kältekupplungen mit der Kühlwanne verbunden. Zur Steuerung wird die Einbausteuerung TMP 620 verwendet, welche über Steckverbinder mit Kälteaggregat und Kühlwanne verbunden wird. In der Thekenkonstruktion ist ein gut belüfteter Aufstellboden unterhalb der Kühlwanne vorzusehen.

Für verschiedene Lebensmittel sind zwei Luftgeschwindigkeiten wählbar. Ein frei nutzbarer Ausgang kann für die Thekenbeleuchtung verwendet werden.



Anmerkung: Unterhalb der Wanne ist ein Freiraum von ca. 20 mm einzuplanen.



Einfache Reinigung des Wannenbodens!

Nach Abnahme der Warenböden können die Verdampfer einfach hochgeklappt werden. In der oberen Position sind sie selbsthaltend. Der glatte Wannenboden aus Edelstahl kann anschließend einfach gereinigt werden.

RONDO® – BLACK

Nackte Edelstahlfächen bewirken eine technische und kalte Verkaufsatmosphäre.

Mit einer schwarz beschichteten Auslage wird ein angenehmes Verkaufsklima gefördert und die Produktwirkung wesentlich erhöht.

Bitte fragen Sie für eine schwarze Beschichtung den Preis separat an.

Andere Farben auf Anfrage lieferbar.