

2. Umluft-Einbaukühlungen

Stufenförmiger Einbau



RONDO® HL

Geeignet für höhere Kuchen, Torten und Snacks

2

Stufenförmiger Einbau



Äußere Form nach Ihren Wünschen!

Der Umluft-Kühleinsatz ist in runder und natürlich auch in gerader Form lieferbar. Auf Wunsch ist das WIHA-FRISCHE-SYSTEM mit Umluftfilter und UVC-Entkeimung lieferbar.

Art.-Nr.

2658 Bitte fragen Sie den Preis mit einer Skizze an.

Beschreibung

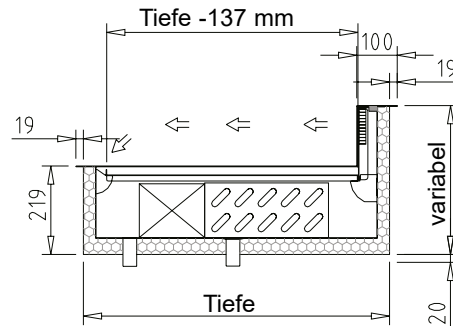
Umluft-Kühleinsatz mit erhöhter Luftausblasdüse zum Kühlen von Kuchen, Torten und Snacks. Die Waren müssen unterhalb der Luftausblasdüse angeordnet sein.

Zum Betrieb ist ein bauseitiger Glasaufsatz erforderlich, welcher nur an der Luftausblasseite offen sein darf.

Temperaturen 6°C bis 12°C bei 25°C/60% rel. LF.

Gewerbliches Gerät zum Einbau in ortsfeste Lebensmittel- und Ausgabetheken.

Ausführung wie Modell „RONDO FL“ (Kapitel 1, Seite 28).



Querschnitt „RONDO – Typ HL“

Anmerkung: Unterhalb der Wanne ist ein Freiraum von ca. 20 mm einzuplanen.



Einfache Reinigung des Wannenbodens durch Liftverdampfer.

RONDO[®] HL – BLACK

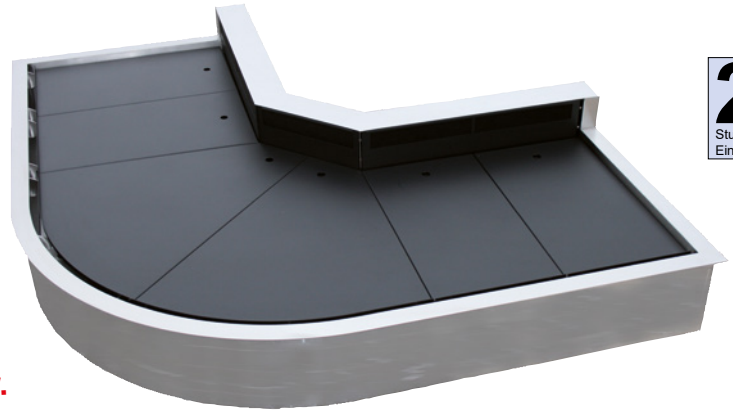
Bei Kühlungen, welche unter Granitflächen untergebaut werden, können die Warenböden und die Ausblasblende alternativ schwarz beschichtet werden.

Nackte Edelstahlflächen bewirken eine technische und kalte Verkaufsatmosphäre.

Mit einer schwarz beschichteten Auslage wird ein angenehmes Verkaufsklima gefördert und die Produktwirkung wesentlich erhöht.

Bitte fragen Sie für eine schwarze Beschichtung den Preis separat an.

Andere Farben auf Anfrage lieferbar.



2
Stufenförmiger Einbau

RONDO[®] HL – Praline

Geeignet für Pralinen und Schokoladenartikel



Äußere Form nach Ihren Wünschen!
Auch runde Formen sind möglich.

Beispiel mit spiegelnden Stufenauslagen.

Art.-Nr.

2712

Bitte fragen Sie den Preis mit einer Skizze an.

Beschreibung

Umluft-Klimaeinsatz für Pralinen und Schokolade.
Zum Betrieb ist ein bauseitiger Glasaufsatz erforderlich, welcher nur an der Luftausblasseite offen sein darf.
Temperaturen: ca. 16°C bis 18°C bei 25°C/60% rel. LF.
Luftfeuchtigkeit Waren: ca. 60% bis 65% rel. LF.
Gewerbliches Gerät zum Einbau in ortsfeste Lebensmitteltheken.

Ausführung wie Modell „RONDO FL – Praline“ (Kapitel 1, Seite 29).

Die Verdampfer sind zusätzlich mit einer Umluftheizung ausgestattet.
Zur Regelung ist die Steuerung TMP 620 PR notwendig.

Sonderzubehör

Geruchsverschluss für Anschluss an bauseitigem Abfluss
Steuerung TMP 620 PR für ext. Kälteaggregat
Achtung:
Bei mehr als 5 Ventilatoren ist ein externer Transformator vorzusehen.

Transformator mit Gleichrichter, 20 VA

Art.-Nr.

3815

12200

2452