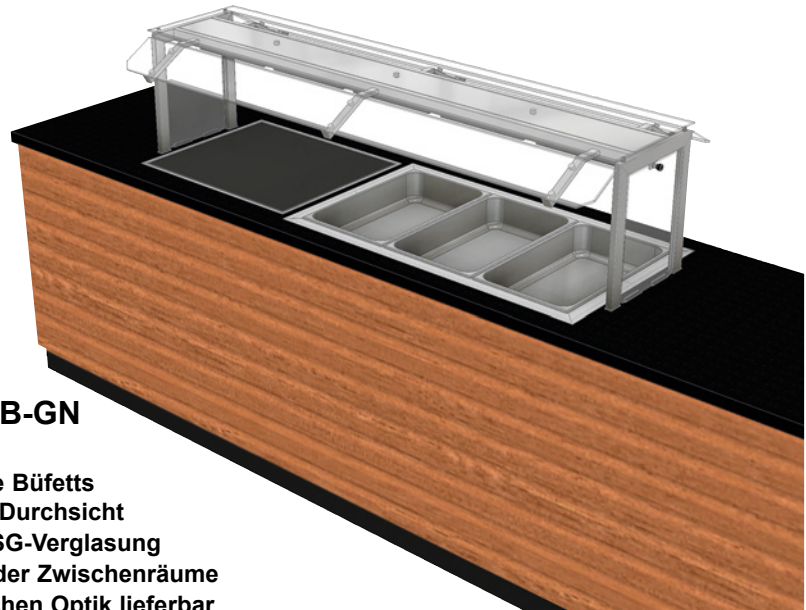


Hustenschutz-Aufbau HOT SB-GN

Glasaufbau mit Hustenschutzfunktion und Wärmestrahler zum Aufbau über Warmhaltegeräten

Bevorzugte Anwendung:
für Selbstbedienungstheken oberhalb von GN-Warmhalteinsätzen wie z. B. WIHA Bain-Maries oder WIHA Warmhalteplatten.

Tipp:
Passende Spiegelrückwände finden Sie auf Seite 368.



Hustenschutz-Aufbau HOT SB-GN

- Ideal für umsatzstarke Büfets
- Für freistehende oder wandstehende Büfets
- Mit planer Verglasung für eine klare Durchsicht
- Stabiler Aufbau aus Edelstahl mit ESG-Verglasung
- Einfache Reinigung der Gläser und der Zwischenräume
- Von GN 2 bis GN 6 in einer einheitlichen Optik lieferbar

Einfacher Aufbau auf Theken

Der kompakte Hustenschutz-Aufbau HOT SB-GN ist für die einseitige oder zweiseitige Selbstbedienung an Büfets in verschiedenen GN-Standardlängen lieferbar. Zwei seitliche U-Rohrbügel aus Edelstahl und stabile Verbindungsstreben ermöglichen den freitragenden Aufbau. Oberhalb der Verbindungsstreben ist eine ESG-Glasauflage montiert.

Die ESG-Hustenschutzscheiben liegen gesichert auf geneigten Rohrkonsole. Die kundenseitigen Ecken sind abgeschrägt ausgeführt.

In einem Reflektorprofil unterhalb der oberen Glasauflage sind je nach Länge mehrere 500-W-Wärmestrahler montiert.

Wärmestrahler mit hohem Infrarotanteil für eine große Wärmeabgabe. Geeignet für Aufläufe, Braten, Gemüse Backwaren etc. Längere Lebensdauer durch zusätzliches Quarzglas-Schutzrohr. Wasserspritzer, Reinigungsmittel, Fingerabdrücke etc. können nicht mehr mit dem Lampenkörper in Berührung kommen. Schutz der Lebensmittel bei platzendem Lampenkörper.

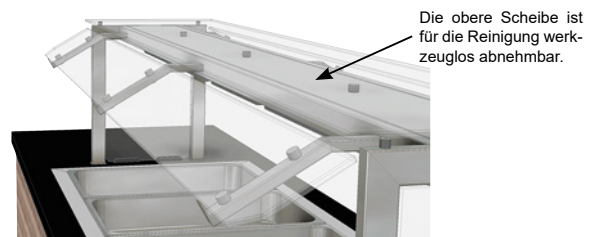
Die Anschlussleitungen der Wärmestrahler werden durch die seitlichen U-Rohrbügel unterhalb herausgeführt.

Die Fixierung des Hustenschutz-Aufbaus SB-GN auf die Thekenfläche erfolgt mit vier Gewindeschrauben von unten.

WIHA Hustenschutz-Aufbau HOT SB-GN	Einseitig SB	Zweiseitig SB	Breite [mm]	Anschluss
Modell	Art.-Nr.	Art.-Nr.		
Hustenschutz HOT SB-GN 2	12150	12155	830	230V/1000 W
Hustenschutz HOT SB-GN 3	12151	12156	1155	230V/1500 W
Hustenschutz HOT SB-GN 4	12152	12157	1480	230V/1000 W + 1000 W
Hustenschutz HOT SB-GN 5	12153	12158	1805	230V/1000 W + 1500 W
Hustenschutz HOT SB-GN 6	12154	12159	2130	230V/1500 W + 1500 W

Sonderzubehör

	Art.-Nr.
Seitenscheibe für Hustenschutz-Aufbau SB einseitig	13028
Seitenscheibe für Hustenschutz-Aufbau SB zweiseitig	13029
Halteset Seitenscheibe für Hustenschutz-Aufbau SB	13036
Montageset KOMBINATION	13037



Die hygienische Reinigung der Glasflächen ist aufgrund der mit Abstand voneinander montierten Gläser besonders einfach möglich.

15. Edelstahl-Glasstützen

Hustenschutz-Aufbau



Beschreibung

Kompakter Hustenschutz-Aufbau aus Edelstahl mit Wärmestrahler mit hohem Infrarotanteil für eine große Wärmeabgabe. Ausführung zur Montage oberhalb von Warmhalteplatten und Bain-Maries im GN-Bereich.

Ausführung

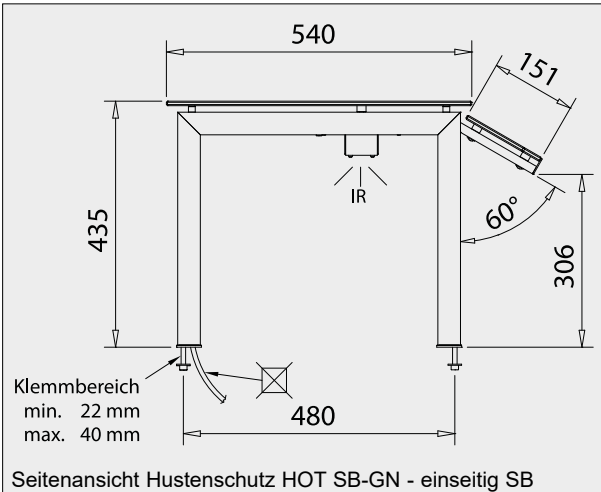
Glasaufbau als verschweißte Edelstahlrohrkonstruktion mit stirnseitig jeweils einem Standrohrpaar, welche horizontal mit zwei quer verlaufenden Rohren verbunden sind. Zwischen den quer verlaufenden Rohren sind mehrere Wärmestrahler in einem Gehäuse platziert. Das Rohrrahmengestell besteht aus 40 mm x 20 mm Rechteckrohr mit geschliffener Oberfläche.

Die ESG-Gläser sind mit verschraubten Klemmplatten fixiert. Die entnahmeseitigen Hustenschutzgläser ruhen auf Rohrkonsolen, die mit den Rohrtraversen verschweißt sind.

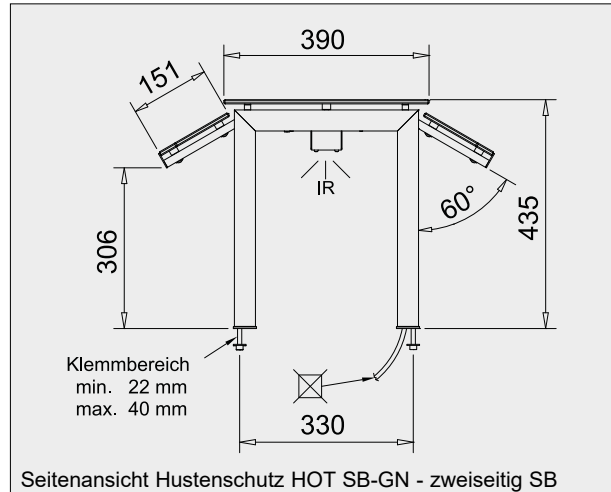
Das Rohrrahmengestell wird mit Gewindeschrauben M8 auf der Thekenarbeitsfläche montiert.

Lieferung einschließlich:

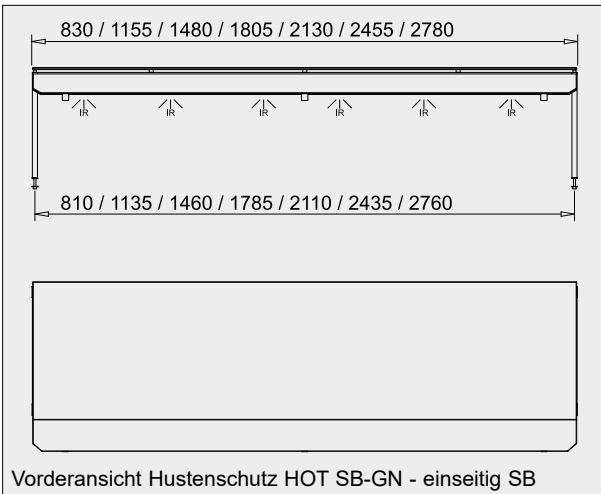
- ESG-Verglasung
- Befestigungsschrauben für Glasaufbau
- Einbau und Betriebsanleitung



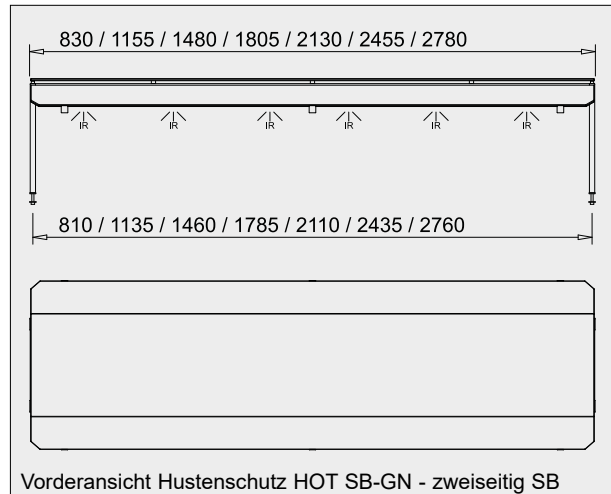
Seitenansicht Hustenschutz HOT SB-GN - einseitig SB



Seitenansicht Hustenschutz HOT SB-GN - zweiseitig SB



Vorderansicht Hustenschutz HOT SB-GN - einseitig SB



Vorderansicht Hustenschutz HOT SB-GN - zweiseitig SB

Spiegerrückwand Hustenschutz SB-GN

Passend für den einseitigen Hustenschutz-Aufbau HOT SB-GN oder den einseitigen Hustenschutz-Aufbau SB-GN

Einheit besteht aus einem fünfseitigen Edelstahlgehäuse, in welche ein/zwei Spiegel in einer geneigten Stellung schützend eingefasst sind. Die Montage der Spiegerrückwand am Hustenschutz-Aufbau ist in zwei Stellungen möglich:

1. Direkt auf der Arbeitsplatte aufliegend. Diese Position wird dann gewählt, wenn die Theke rückseitig z. B. zu einer Wand montiert ist.
2. Circa 23 mm oberhalb der Arbeitsplatte schwebend. Diese Position wird dann gewählt, wenn die Theke im freien Raum steht und auch die Rückseite für die Reinigung leicht zugänglich ist. So kann auch die Fläche unterhalb des Spiegels gereinigt werden.

Die Spiegerrückwand kann werkzeuglos aus der Halterung herausgezogen werden.

Lieferung einschließlich:

- Fußplatten mit Passbolzen für den WIHA Hustenschutz-Aufbau

WIHA Spiegerrückwand für Hustenschutz Modell	Art.-Nr.	
Spiegerrückwand Hustenschutz SB-GN 2	13021	■
Spiegerrückwand Hustenschutz SB-GN 3	13022	■■
Spiegerrückwand Hustenschutz SB-GN 4	13023	■■■
Spiegerrückwand Hustenschutz SB-GN 5	13024	■■■■
Spiegerrückwand Hustenschutz SB-GN 6	13025	■■■■■
Spiegerrückwand Hustenschutz SB-GN 7	13026	■■■■■■
Spiegerrückwand Hustenschutz SB-GN 8	13027	■■■■■■■

15
Edelstahl-Glasstützen