

Bain-Marie AUTOMATIK SRV

Mit automatischer Niveauregulierung

■ Vollautomatische Wasserbefüllung und Niveauregulierung

Sicherer Betrieb mit größtmöglicher Wärmeübertragung für die Speisen durch den automatisch richtigen Wasserstand.

■ Einfacherer Anschluss,

da kein Überlauf angeschlossen werden braucht.

■ Einfacher Einbau hinter Thekenblenden,

da keine Hahnverlängerung für Wasserablaufventil notwendig ist.

■ Einfachere Reinigung und Entkalkung,

da Wassereinflussventil und Wasserstandssensor oberhalb des Wassers angeordnet sind.

■ Wasserstandssensor jetzt unempfindlicher

gegen Kalkablagerungen (Entfernung des Kalkbelages nur noch selten notwendig).

■ Robuste Konstruktion,

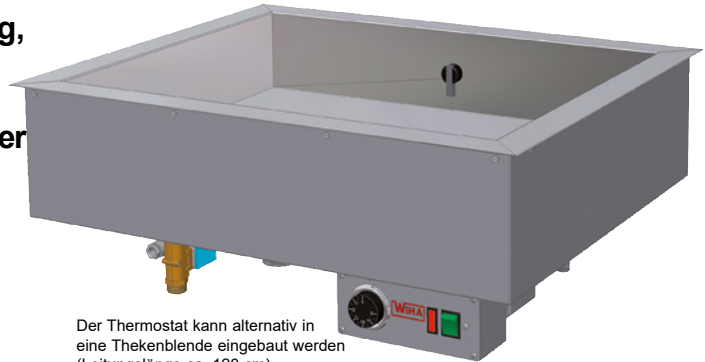
da Ablauf und Wassereinfluss fugenlos eingeschweißt sind (keine Dichtung, keine Verschleißteile).

■ Kein Absperrhahn im Ablauf,

das heißt kein „Verkleben“ durch Speisereste möglich.

■ Sichere Heiztechnik

durch großflächig unter dem Wannenboden angeordnete Heizkörper. Jeder Heizkörper ist mit einer Übertemperatursicherung ausgestattet.



Der Thermostat kann alternativ in eine Thekenblende eingebaut werden (Leitungslänge ca. 120 cm).

Unempfindlicher Wasserstandssensor

Für die automatische Befüllung und Niveauregulierung wird der Wasserstand mit einem Tastfinger aus massivem Edelstahl gemessen. Der Tastfinger taucht von oben in das Wasser ein und ist durch die große Oberfläche wesentlich unempfindlicher gegen Kalkbeläge und Verunreinigungen als herkömmliche Lösungen.

WIHA Bain-Marie AUTOMATIK SRV

Modell	Maße	Nutzhöhe 100	Nutzhöhe 150	Nutzhöhe 200	Anschluss
		Außenhöhe 185 mm	Außenhöhe 235 mm	Außenhöhe 285 mm	
		Art.-Nr.	Art.-Nr.	Art.-Nr.	
Bain-Marie AUTOMATIK SRV GN 1/1	B 407 mm, T 610 mm	5450	5454	5458	230V/0,85kW
Bain-Marie AUTOMATIK SRV GN 2/1	B 732 mm, T 610 mm	5451	5455	5459	230V/1,70kW
Bain-Marie AUTOMATIK SRV GN 3/1	B 1057 mm, T 610 mm	5452	5456	5460	230V/2,55kW
Bain-Marie AUTOMATIK SRV GN 4/1	B 1382 mm, T 610 mm	5453	5457	5461	230V/3,40kW
Bain-Marie AUTOMATIK SRV GN 1 x 2/1	B 612 mm, T 730 mm	----	5523	5524	230V/1,70kW
Bain-Marie AUTOMATIK SRV GN 2 x 2/1	B 1142 mm, T 730 mm	----	5525	5526	230V/3,40kW
Bain-Marie AUTOMATIK SRV GN 2/1 L	B 1142 mm, T 405 mm	----	5527	5528	230V/1,70kW
Bain-Marie AUTOMATIK SRV GN 1 x (1/1+1/3)	B 407 mm, T 786 mm	5543	5529	5531	230V/1,15kW
Bain-Marie AUTOMATIK SRV GN 2 x (1/1+1/3)	B 732 mm, T 786 mm	5544	5532	5533	230V/2,30kW
Bain-Marie AUTOMATIK SRV GN 3 x (1/1+1/3)	B 1057 mm, T 786 mm	5545	5534	5535	230V/3,45kW
Bain-Marie AUTOMATIK SRV GN 4 x (1/1+1/3)	B 1382 mm, T 786 mm	----	5546	5547	400V/4,6kW *
Bain-Marie AUTOMATIK SRV GN 1 x (1/1+1/2)	B 407 mm, T 875 mm	5548	5536	5537	230V/1,15kW
Bain-Marie AUTOMATIK SRV GN 2 x (1/1+1/2)	B 732 mm, T 875 mm	5549	5538	5539	230V/2,30kW
Bain-Marie AUTOMATIK SRV GN 3 x (1/1+1/2)	B 1057 mm, T 875 mm	5550	5540	5541	230V/3,45kW

* Für die 400V- Ausführung werden benötigt: 2 Ph, N, PE

Sonderzubehör

- Trennsteg GN 1/1 längs, Länge 530 mm, Standardausführung
- Trennsteg GN 1/1 längs, Länge 530 mm, mit Klemmfeder
- Trennsteg GN 1/1 längs, Länge 530 mm, mit Klemmfeder und Lochung
- Trennsteg GN 1/1 quer, Länge ca. 325 mm

- Art.-Nr. 1025
- 8108
- 8109
- 3010



Tipp:
Passende GN-Behälter finden Sie auf Seite 398.

Ausführung

Bain-Marie für 100 mm, 150 mm bzw. 200 mm tiefe Gastro-Norm-Behälter.

Diese Bain-Marie ist komplett mit einer automatischen Befüllung und automatischer Niveauregulierung ausgestattet.

Doppelwandige Konstruktion mit dazwischen eingearbeiteter Wärmeisolierung.

Innenwanne, Abfluss, Wasserzulauf und seitliche Außenflächen aus Edelstahl, Werkstoff 1.4301 gefertigt. Becken mit glattem Bodenbereich und Gefälle zur Ablaufrinne. Heizkörper unterhalb des Bodens großflächig angeordnet. Jeder Heizkörper ist mit einem Sicherheitsthermostat gegen Überhitzung ausgestattet. Abfluss 1 1/4" AG mit Standrohrventil.

Der Wasseranschluss erfolgt über einen 3/4" AG-Anschluss.

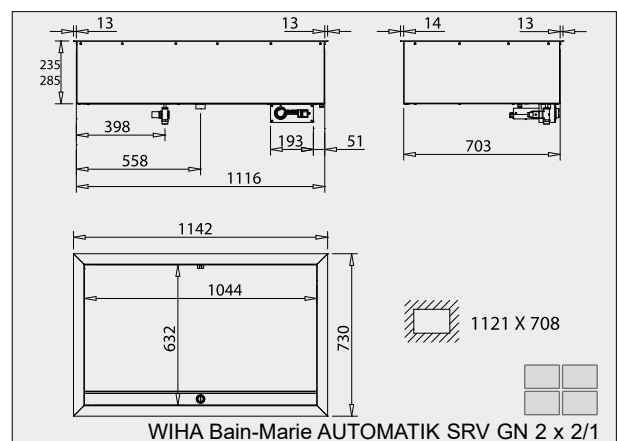
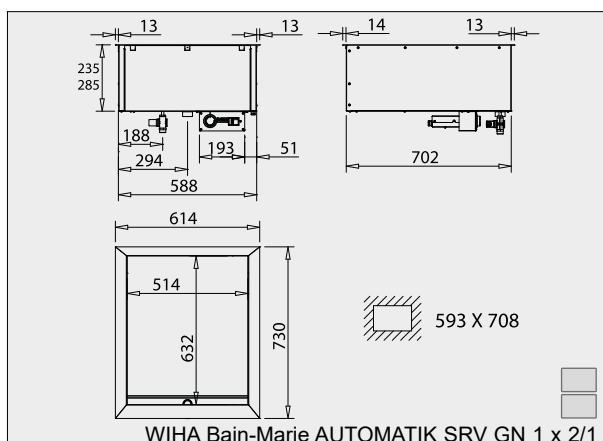
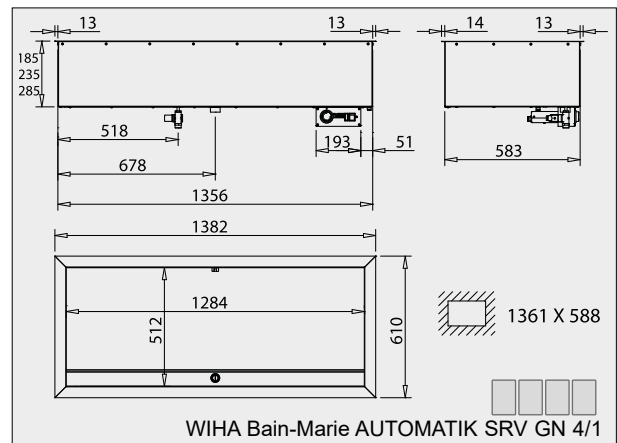
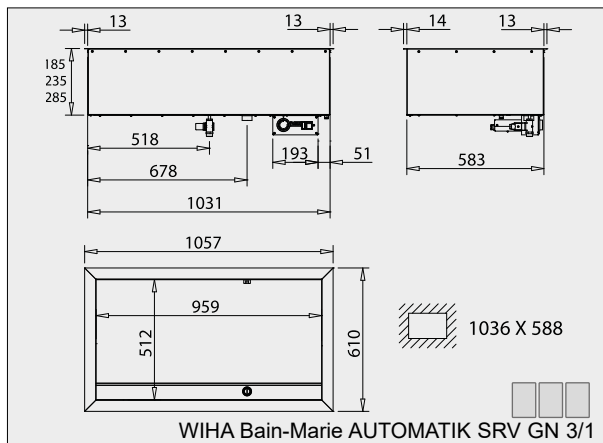
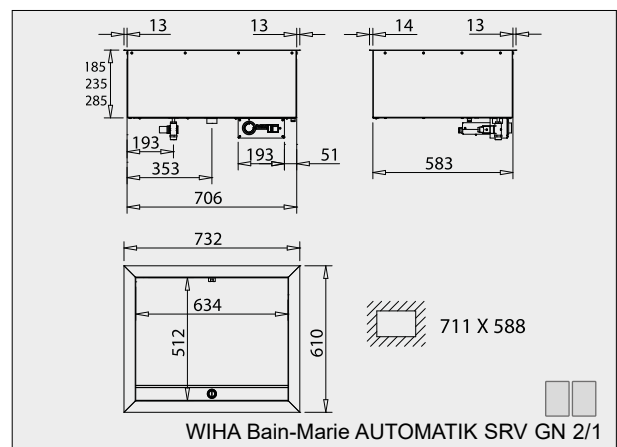
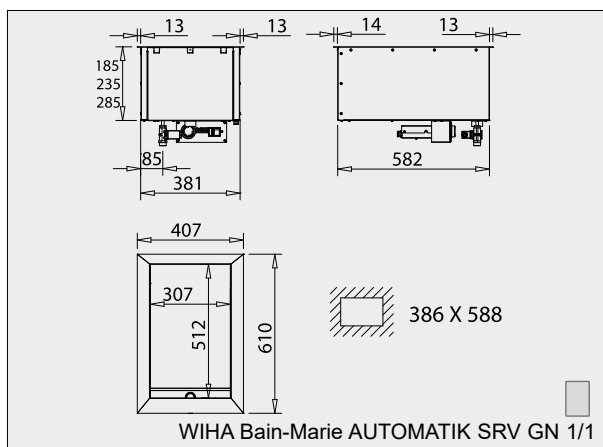
Innenwanne als vollverschweißte Ausführung, Einbaurand mit geschliffener Oberfläche.

Der Thermostat ist in einem servicefreundlichen Einbaugehäuse untergebracht und kann alternativ auch in eine Thekenblende eingebaut werden (Leitungslänge ca. 120 cm). Die Niveauregulierung erfolgt über eine Leitwertmessung des Wassers und ist vor Ort auf den örtlichen Wasserleitwert einzustellen.

Temperaturregelbereich ca. 30°C bis 90°C.

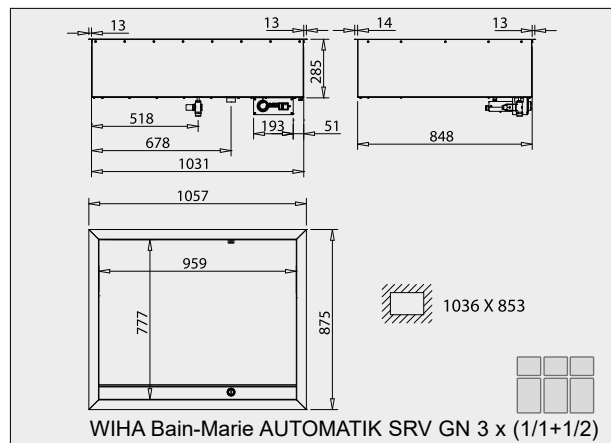
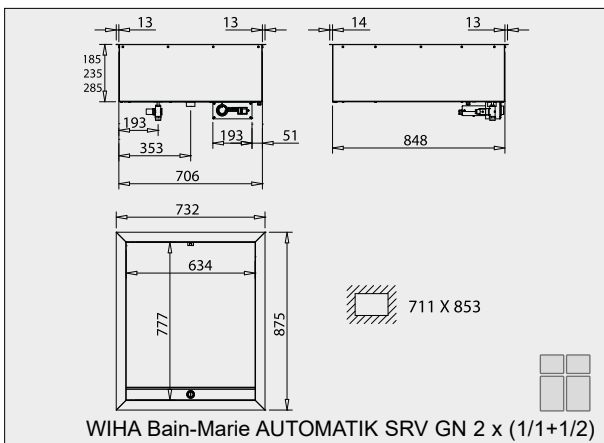
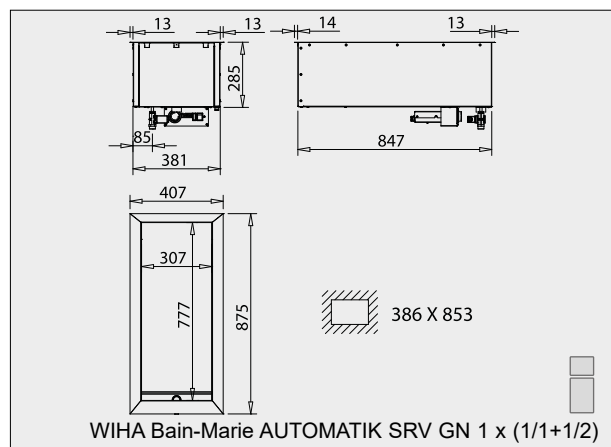
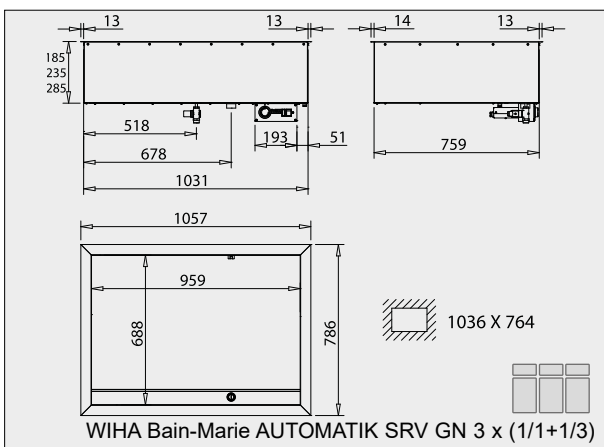
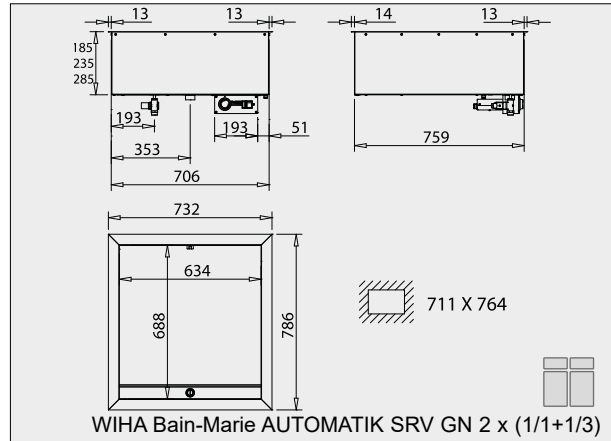
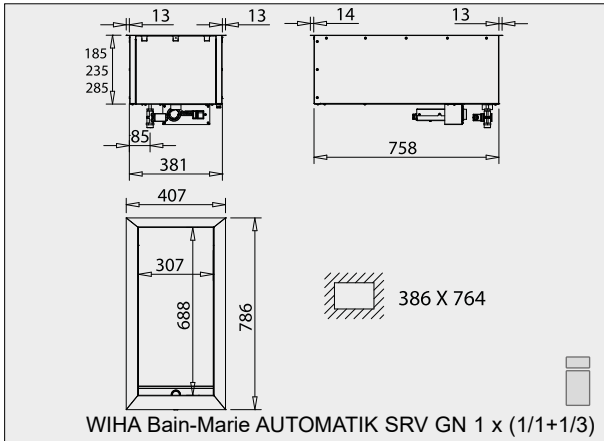
Lieferung einschließlich Wasser-Anschluss Schlauch 1,5 m; 3/4" für den Anschluss an einen bauseitigen Geräte-Anschluss hahn.

Weitere Zeichnungen sind auf www.wiha-thekentechnik.de unter „Infothek/Kundenbereich“ abrufbar.



12. Bain-Maries

Bain-Marie AUTOMATIK SRV



12
Bain-Maries

Weitere Zeichnungen sind auf www.wiha-thekentechnik.de unter „Infothek/Kundenbereich“ abrufbar.

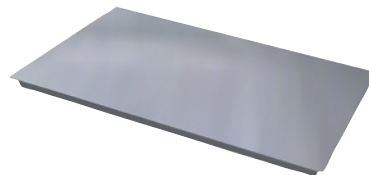
Auflageboden für Bain-Marie

Mit dieser Abdeckplatte entsteht auf der Bain-Marie eine glatte Fläche zum Aufstellen von Tellergerichten etc. Die Platte wird von der Unterseite über Wasserdampf warmgehalten.

Anmerkung: Um die Speisen über längere Zeiträume warmhalten zu können, empfehlen wir die Verwendung von zusätzlichen Wärmestrahlern.

Breite 325 mm, Tiefe 530 mm

Art.-Nr.
8118



PE-Schneidbrettaufsatz

In einer Bain-Marie lässt sich so einfach ein Schneidbrett zum Schneiden von z. B. Fleischkäse integrieren.

Material: PE, lebensmittelecht

Maße: 325 mm x 265 mm x 30 mm

Art.-Nr.
3017

