

# GUSTO

für den guten Geschmack!

Umluft-Kühleinsatz für individuelle Frische-Theken

**2**  
Stufenförmiger  
Einbau



Einbaubeispiel



**Bevorzugte Anwendung:**  
Fleisch und Feinkost bis zu einer  
Warenhöhe von ca. 15 cm.

# GUSTO

für den guten Geschmack!

- **Perfekte Warenpräsentation**
- **Lange Frische durch hohe Luftfeuchtigkeit**
- **Einfache und sichere Reinigung (Liftverdampfer)**
- **Hohe Wirtschaftlichkeit und Energieeffizienz**
- **Mit patentiertem WIHA-FRISCHE-SYSTEM lieferbar**
- **Auch abgewinkelte und bogenförmige Verläufe möglich!**
- **Längere Lebensdauer des Kälteaggregates (LONG-LIFE)**



**Auch über Eck und  
in gebogener Form lieferbar!**

### Perfekte Warenpräsentation

Für die Präsentation von Fleischereiprodukten und Feinkost spielen sowohl eine gleichmäßige Lagertemperatur, als auch eine hohe Luftfeuchtigkeit eine wichtige Rolle. Beides wird in dem Umluft-Kühleinsatz GUSTO durch einen extra großen Verdampfer und durch einen laminaren Luftstrom gewährleistet.

Das patentierte WIHA-FRISCHE-SYSTEM, welches eine hochwirksame Kombination aus Umluftfilter und UVC-Entkeimungsvorrichtung beinhaltet, reinigt und entkeimt die Umluft für eine längere Frische.

Für eine hohe Energieeffizienz setzen wir bereits in der Grundausführung energiesparende EC-Lüftermotoren ein.

### Individuelles Design

Mit dem Umluft-Kühleinsatz GUSTO können sowohl Bedien- als auch Selbstbedienungstheken gebaut werden. Neben den Standardlängen kann GUSTO auch nach Ihren Maßwünschen gefertigt werden, wobei **auch abgewinkelte und bogenförmige Verläufe möglich** sind.

Durch diese nahezu unbegrenzten Gestaltungsmöglichkeiten haben Sie die Möglichkeit, dem Fachgeschäft ein individuelles Design zu geben!

# 2. Umluft-Einbaukühlungen

## Stufenförmiger Einbau



**2**  
Stufenförmiger Einbau

WIHA GUSTO	Für externes Kälteaggregat	Mit Kälteaggregat und Steuerung	Breite [mm]	Tiefe [mm]	Kälteleistung [-10°VT]	Anschluss Kälteaggregat
Modell	Art.-Nr.	Art.-Nr.				
GUSTO 1250	23851	23871	1350	1025	700 W	230V/420W
GUSTO 1875	23852	23872	1975	1025	1050 W	230V/620W
GUSTO 2500	23853 *	23873	2600	1025	1400 W	230V/860W

\* Hier ist die Steuerung TMP 2630, Art.-Nr. 12223 erforderlich.

Bitte fragen Sie Sonderlängen und Sonderformen an.

### GUSTO Sonderbau (nur Maße geändert)

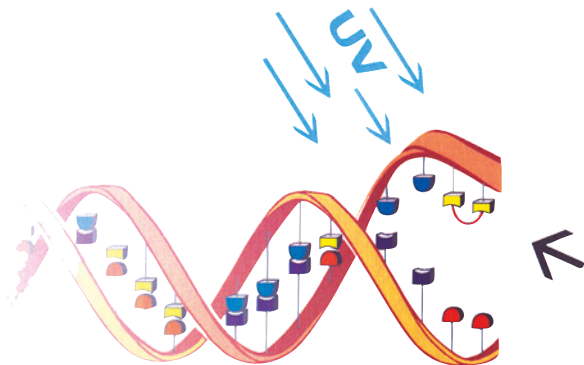
Art.-Nr. 22300 Bitte fragen Sie den Preis an.

### GUSTO Sonderbau (abgewinkelt oder bogenförmig)

Art.-Nr. 22301 Bitte fragen Sie den Preis mit einer Skizze an.

### Sonderzubehör

	<u>Art.-Nr.</u>
Abflussverschraubung 1 1/4" für Anschluss an bauseitigem Abfluss	<b>3815</b>
<b>Steuerung für Modelle GUSTO 1250 und 1875:</b>	
Steuerung TMP 620 für ext. Kälteaggregat	<b>12201</b>
Steuerung TMP 630 KOMPAKT für ext. Kälteaggregat	<b>12202</b>
Steuerung TMP 630 anstatt TMP 620 mit 2 frei nutzbaren Ausgängen	<b>12210</b>
Herausnehmbares Bedienteil (SPLIT-CONTROL)	<b>12219</b>
Aufpreis für Gerät mit Kälteaggregat im Unterbauegehäuse	
<b>Steuerung für Model GUSTO 2500:</b>	
Steuerung TMP 2630 für ext. Kälteaggregat	<b>12223</b>
Reinigungsbrause mit mont. Schnellanschluss (Schlauchlänge der Brause 1,25 m, bauseitiger Abfluss erforderlich)	<b>6322</b>
Weiterer Schnellanschluss in Wanne montiert	<b>6324</b>
<b>Patentiertes WIHA-FRISCHE-SYSTEM 1200</b>	<b>23803</b>
(Für Länge 1250 wird 1 Stk. benötigt, für Länge 2500 werden 2 Stk. benötigt)	
<b>Patentiertes WIHA-FRISCHE-SYSTEM 1600</b>	<b>23804</b>
(Für Länge 1875 wird 1 Stk. benötigt)	



### Das WIHA-FRISCHE-PATENT

Offene Lebensmittel bleiben länger frisch, wenn artfremde Keime und Bakterien, welche den Alterungsprozess beschleunigen, reduziert werden.

Das patentierte WIHA-FRISCHE-SYSTEM beinhaltet eine hochwirksame Kombination aus Umluftfilter und UVC-Entkeimungsvorrichtung. Bereits vor Eintritt in den Verdampfer wird die Luft mit einer intensiven UVC-Strahlung entkeimt. Staubpartikel werden über Filter ausgefiltert – erst dann wird die Luft im Verdampfer abgekühlt und als sauberer Luftschleier schützend über die empfindlichen Waren gelegt.

**Die offenen Lebensmittel befinden sich so in einer gereinigten Schutzatmosphäre und bleiben hierdurch länger frisch.**

**GUSTO** für den guten Geschmack!

### Beschreibung

Umluft-Kühleinsatz für Frischetheken mit erhöhtem Luftausblasbereich zum Kühlen von Fleisch, Feinkost und Molkereiprodukte mit einer Warenhöhe von bis zu ca. 15 cm. Hohe Luftfeuchtigkeit durch große Verdampfer und laminarer Luftströmung. Die Waren müssen unterhalb des Luftausblasbereichs angeordnet sein. Zum Betrieb ist ein bauseitiger Glasaufsatz erforderlich.

#### Temperaturen GUSTO 1250, 1875 und 2500 und GUSTO Sonderbau in gerader Form:

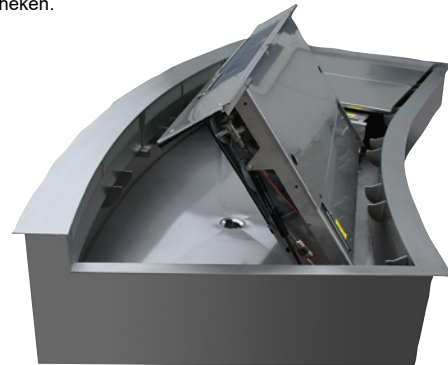
Bedientheke bei nur an der Bedienungsseite offenem Glasaufsatz:  
< 5°C bei UT 25°C/60% rel. LF (Klimaklasse 3 nach DIN EN ISO 23953).

SB-Theke mit 3-seitige 20 cm hoher Glasschürze:  
< 7°C bei UT 25°C/60% rel. LF (Klimaklasse 3 nach DIN EN ISO 23953).

#### Temperaturen GUSTO Sonderbau in abgewinkelter Form und runder Form:

Bedientheke bei nur an der Bedienungsseite offenem Glasaufsatz:  
< 7°C bei UT 25°C/60% rel. LF (Klimaklasse 3 nach DIN EN ISO 23953).

Gewerbliches Gerät zum Einbau in ortsfeste Lebensmittel- und Ausgabetheken.



Einfache Reinigung des Wannenbodens durch Luftverdampfer.



Bei Bedarf kann die Reinigungsbrause einfach auf den Schnellanschluss im Wannenboden aufgesteckt werden.



Über Eck und auch in runder Form lieferbar!

### Ausführung

Innenwanne komplett aus Edelstahl, Werkstoff 1.4301, mit bündig eingezogenen Abflussverschraubungen 1 1/4" gefertigt. Isolierung FCKW-frei mit äußerer Dampfsperre aus Aluminiumfolie. Innerhalb der Wanne befinden sich je nach Größe mehrere Umluftverdampfer mit beschichteter Oberfläche sowie leise laufende, energieeffiziente EC-Niederspannungsventilatoren (12 V DC) zur Luftumwälzung.

Der Warenboden besteht aus Edelstahl mit geschliffener Oberfläche. Je nach Wannengröße ist der Warenboden mehrfach geteilt. Zur Reinigung der Innenwanne können die Edelstahl-Warenböden abgenommen werden und die Verdampfer können mit Ventilatoren und Luftleitblechen nach oben geschwenkt werden. Somit ist der glatte Wannengrund zur Reinigung leicht zugänglich. Einfacher Einbau durch Einhängerand.

Auf Wunsch auch mit Reinigungsbrause und WIHA-FRISCHE-SYSTEM, welches Umluftfilter und eine UVC-Entkeimungsvorrichtung enthält, lieferbar.

#### Bei externem Kälteaggregat

Lieferung einschließlich:

- Expansionsventil für R134a/R513A
- Eingebautem Temperaturfühler und Abtaubegrenzungsfühler

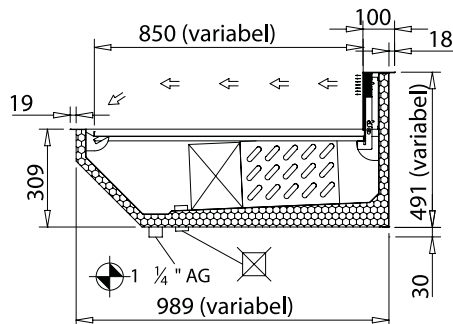
### Ausführung Kälteaggregat

Das Kälteaggregat ist komplett vormontiert und wird über Kältekupplungen mit der Kühlwanne verbunden. Zur Steuerung wird die Einbausteuerung TMP 620 (für GUSTO 1250 und 1875) bzw. TMP 2630 (für GUSTO 2500) verwendet, welche über Steckverbinder mit Kälteaggregat und Kühlwanne verbunden wird. Für verschiedene Lebensmittel sind zwei Luftgeschwindigkeiten wählbar. Ein freizutragender Ausgang kann für die Thekenbeleuchtung verwendet werden.

**Mit WIHA-LONG-LIFE für eine längere Lebensdauer des Kälteaggregates.**

In der Thekenkonstruktion ist ein gut belüfteter Aufstellboden unterhalb der Kühlwanne vorzusehen.

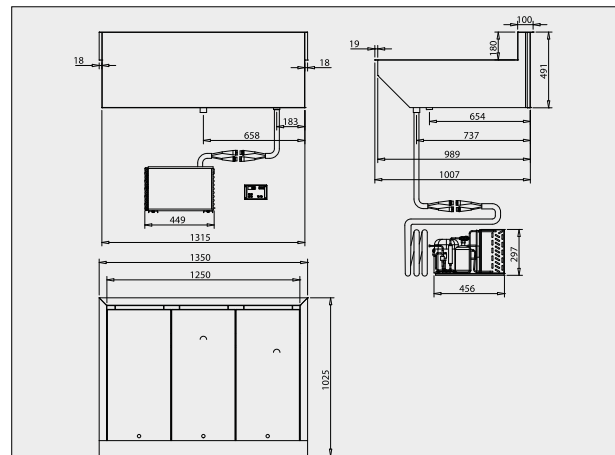
**2**  
Stufenförmiger  
Einbau



Querschnitt „GUSTO“ bei gerader Bauform.

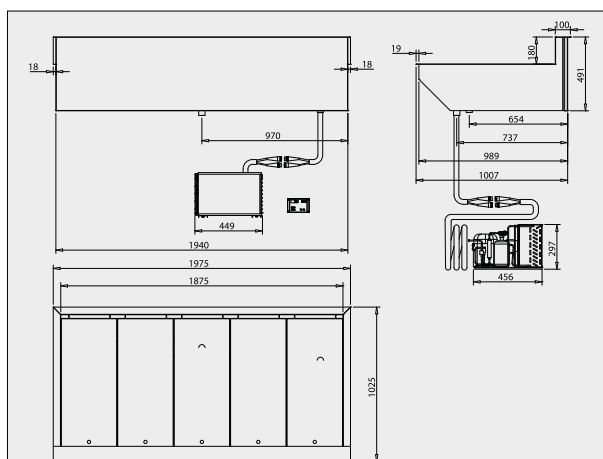
Anmerkung: Unterhalb der Wanne ist ein Freiraum von ca. 30 mm einzuplanen.

**GUSTO** für den guten Geschmack!



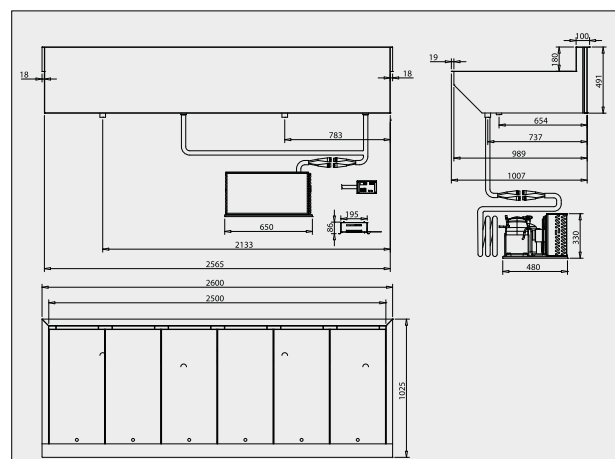
Art.-Nr. 23871

WIHA GUSTO 1250



Art.-Nr. 23872

WIHA GUSTO 1875



Art.-Nr. 23873

WIHA GUSTO 2500