

Euro-Counter Praline 280 E BE SLIDE OUT 1000

NEU!

Klimavitrine für Pralinen und Schokolade



5
Bedien-
Kühlvitrinen

*Auf Anfrage auch in
Schwarz lieferbar.*

Pralinen und Schokolade perfekt präsentiert!

- Perfekte Präsentation mit niedrigem Glasaufbau
- Einfache Bedienung mit praktischem Warenauszug
- Optimales Klima für Pralinen und Schokolade
- DROP-IN – einfacher Einbau von oben
- Warenauszug mit Soft-Close Funktion und Endeinzug
- Mit leuchtstarker LED-Beleuchtung



Optimale Präsentation mit niedrigem Glasaufbau

Mit dem Euro-Counter Praline 280 E BE SLIDE OUT 1000 werden Pralinen und Schokolade optimal präsentiert. Mit einem niedrigen Glasaufbau und dem Warenauszug werden die Produkte verkaufswirksam in Szene gesetzt.

Die Vitrine bietet dem Kunden eine gute Sicht auf das Warenangebot besonders von oben. Man hat einfach die bessere Übersicht und die Auswahl der gewünschten Pralinen und Schokoladenartikel wird so für Ihren Kunden zu einem besonderen Erlebnis.

Option: Lichtfarbe einstellbar, siehe Seite 141.

Unterbaugehäuse UTB 51 optional lieferbar, siehe Tabelle auf Seite 386.

Warenauszug mit SOFT-CLOSE

Für die einfache Warenentnahme ist der Warenauszug auf kugelgelagerten Laufrollen leicht herausziehbar und zusätzlich mit der Soft-Close Funktion versehen. Bei jedem Einschleiben wird kurz vor Einzugsende der Warenauszug soft abgebremst und anschließend langsam in die Endposition eingezogen.



Einfache Reinigung

Nach dem Herausziehen des Warenauszuges und der Entnahme der unteren Warenbodenbleche ist der Verdampfer für die Reinigung der Wanne hochschwenkbar.

Nach dem Hochschwenken kann die Innenwanne einfach gereinigt werden und der Luftkühler ist für die Reinigung leicht zugänglich. Die vordere Scheibe ist für eine einfache Reinigung herauschwenkbar gelagert.

Leuchtstarke LED-Beleuchtung

Mit einem zweiseitig platzierten LED-Beleuchtungsband werden die Produkte leuchtstark ausgeleuchtet.

Euro-Counter Praline 280 E BE SLIDE OUT 1000	Für externes Kälteaggregat mit Steuerung	Mit Kälteaggregat und Steuerung	Breite [mm]	Kälte- leistung [-15°VT]	Anschluss
	eckig	eckig			
Bedienversion Höhe Glasaufsatz 280 mm					
Euro-Counter Praline 280 E BE SLIDE OUT 1000	33349	33350	1122	300 W	230V/270W

Maschinenschutzblende und Kondenswasserschale/Geruchsverschluss sind als Zubehör lieferbar.

Sonderzubehör

Kondenswasserschale unterhalb
des Kälteaggregates montiert

Art.-Nr.

33266

Abflussverschraubung 1 1/4" für Anschluss
an bauseitigem Abfluss

3815

Maschinenschutzblende Typ 300

Art.-Nr.

8179

Preisschildschiene Tablarauszug 1000

6440

Preisschildschiene unterer Warenboden E-C 1000

33170

Option: Lichtfarbe einstellbar, siehe Seite 141.

Unterbaugehäuse UTB 51 optional lieferbar,
siehe Tabelle auf Seite 386.

5
Bedien-
Kühlvitrinen

Beschreibung

Umluft-Klimalitrine mit bedienseitigem Warenauszug zum Kühlen von Pralinen und Schokolade. Kundenseitig mit eckförmiger Isolierverglasung aus Sicherheitsglas. Warentemperaturen: ca. 16°C bis 18°C bei 25°C/60% rel. LF. Luftfeuchtigkeit: ca. 60% bis 65%.

Gewerbliches Gerät zum Einbau in ortsfeste Lebensmittel- und Ausgabetheken.

kann die Frontscheibe herausgeschwenkt werden. Der Einlegeboden in dem Schubladenauszug besteht aus Sicherheitsglas. Für eine gute Ausleuchtung sind oberhalb vom Warenauszug geschützte LED-Beleuchtungen (Lichtfarbe standardmäßig weiß) montiert. Einfacher Einbau der Umluftkühlvitrine durch umlaufenden Einhängerand.

Unterhalb der Kühlwanne ist eine digitale Abtau- und Temperaturregelung montiert. Das superflache Bedienteil (Einbautiefe ca. 20 mm) kann für die Montage in die Möbelfront herausgenommen werden (Leitungslänge ca. 1 m).

Mit WIHA-LONG-LIFE für eine längere Lebensdauer des Kälteaggregates.

Ausführung

Aufbau, Warenauslage und Innenwanne bestehen komplett aus Edelstahl, Werkstoff 1.4301. Innenwanne mit bündig eingezogener Abflussverschraubung 1 1/4" und reinigungsfreundlichen Hygieneecken gefertigt. Isolierung aus Polyurethan druckgeschäumt, Außenmantel aus verzinktem Stahlblech. Innerhalb der Wanne befinden sich ein großzünftig bemessener Umluftverdampfer mit beschichteter Oberfläche sowie leise laufende Niederspannungsventilatoren (12 V DC) zur Luftumwälzung. Unmittelbar oberhalb des Umluftverdampfers ist ein Schubladenauszug angeordnet. Der Schubladenauszug ist mit robusten Edelstahl-Rollen auszug mit Überlänge (Tragkraft 100 kg) ausgestattet.

Zur Reinigung des Wannenbodens sind die unteren Blenden nach dem Herausziehen des Schubladenauszuges herausnehmbar. Anschließend ist der Umluftverdampfer mit den Ventilatoren hochschwenkbar und in der oberen Position über Gasdruckfedern selbsthaltend.

Der EURO-Counter Praline SLIDE OUT 1000 hat kundenseitig und seitlich eine Isolierverglasung aus zweifachem Sicherheitsglas. Zur einfachen Reinigung

Bei externem Kälteaggregat

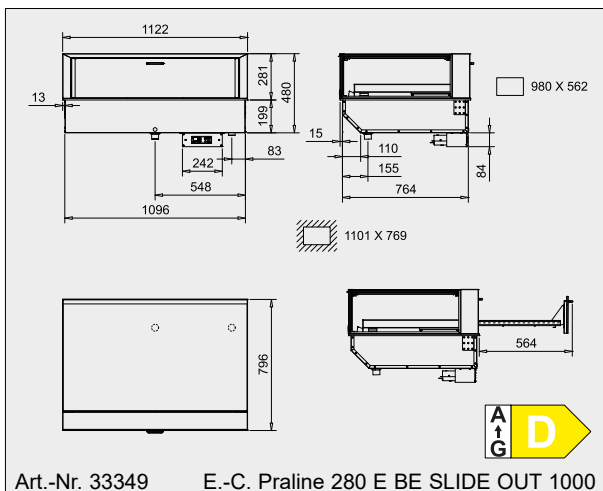
Lieferung einschließlich:

- Expansionsventil für R134a/R513A

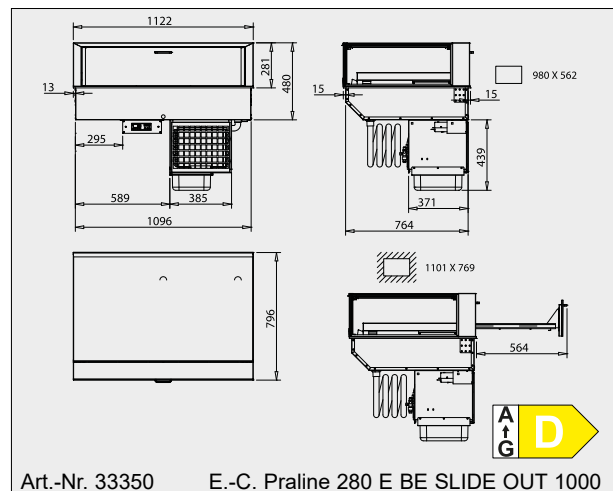
- Abtau- und Temperaturregelung

Ausführung Kälteaggregat

Das Kälteaggregat befindet sich in einem Edelstahlgehäuse unterhalb der Kühlwanne. Für Servicezwecke ist es leicht herausziehbar. Als Zubehör ist eine Kondenswasserschale lieferbar.



Art.-Nr. 33349 E.-C. Praline 280 E BE SLIDE OUT 1000



Art.-Nr. 33350 E.-C. Praline 280 E BE SLIDE OUT 1000

Die Zeichnungen sind mit Sonderzubehör dargestellt, welches nicht im Lieferumfang enthalten ist.