

## Euro-Counter AUSZUG

Bedienversion mit Auszug

**WiHA**  
ESG-Sicherheitsglas  
Frontscheibe aus hochbelastbarem ESG-Glas

**WiHA**  
LONG-LIFE  
Längere Lebensdauer des Kälteaggregates

**WiHA**  
FRISCHE-SYSTEM  
(Sonderzubehör)  
Patentrechtlich geschützt

**WiHA**  
SPLIT-CONTROL  
(Sonderzubehör)  
Flaches herausnehmbares Bedienteil

**WiHA**  
MOVE-DOWN  
Patentrechtlich geschützt

**WiHA**  
Soft-Close  
Leise schließende Schiebetüren

**WiHA**  
MOVE-AWAY  
Patentrechtlich geschützt

**WiHA**  
LED  
energiesparend und wartungsarm

**5**  
Bedien-Kühlvitrinen



**Vitrine mit 3 gekühlten Ebenen für Euro-Norm-Bleche (400 mm x 600 mm)**

Euro-Counter 710 AUSZUG BE	Für externes Kälteaggregat inkl. Steuerung			Mit Kälteaggregat und Steuerung			Breite [mm]	Kälteleistung [-10°VT]	Anschluss
	rund	eckig	schräg	rund	eckig	schräg			
Bedienversion Höhe Glasaufsatz 710 mm									
Euro-Counter 710 AUSZUG BE - 800	11220	11222	17312	11224	11226	17314	922	450 W	230V/335W
Euro-Counter 710 AUSZUG BE - 1200	11221	11223	17313	11225	11227	17315	1322	605 W	230V/410W

Die Kühlvitrinen für externe Kälteaggregate werden einschließlich Expansionsventil für R134a/R513A und Temperatursteuerung geliefert. Das patentierte WIHA-FRISCHE-SYSTEM, Maschinenschutzblende und Kondenswasserschale/Geruchsverschluss sind als Zubehör lieferbar.

### Sonderzubehör

Kondenswasserschale unterhalb des Kälteaggregates montiert  
Abflussverschraubung 1 1/4" für Anschluss an bauseitigem Abfluss  
Maschinenschutzblende Typ 450  
Maschinenschutzblende Typ 605

**Art.-Nr.**

33266

3815

33194

33195

Arbeitsplatte an Schubladenblende 800  
Arbeitsplatte an Schubladenblende 1200  
CNS-Packpapierhalterung 800  
CNS-Packpapierhalterung 1200

11228

11229

11230

11231

Option Soft-Close (leise schließende Schiebetüren) **4711**

Preisschiene Zwischenboden 800

Preisschiene Zwischenboden 1200

Preisschiene unterer Warenboden 800

Preisschiene unterer Warenboden 1200

**Art.-Nr.**

11245

11246

11492

11491

Option: Lichtfarbe einstellbar, siehe Seite 141.

Patentiertes **WIHA-FRISCHE-SYSTEM** siehe Seite 126.

## Beschreibung

Umluft-Kühlvitrine mit Schubladenauszug zum Kühlen von Kuchen, Torten und Snacks. Kundenseitig mit gerundetem, eckigem oder mit schrägem Glasaufbau aus Sicherheitsglas. Die Glasböden sind höhenverstellbar und für eine bessere Präsentation schräg einstellbar. Temperatur: < 7°C bei 25°C/60% rel. LF (Klimaklasse 3 nach DIN EN ISO 23953). Luftfeuchtigkeit: ca. 70% bis 85%. Gewerbliches Gerät zum Einbau in ortsfeste Lebensmittel- und Ausgabetheken.

## Ausführung

Aufbau, Warenauslage und Innenwanne bestehen komplett aus Edelstahl, Werkstoff 1.4301. Innenwanne mit bündig eingezogener Abflussverschraubung 1 1/4" und reinigungsfreundlichen Hygieneecken gefertigt. Isolierung aus Polyurethan druckgeschäumt, Außenmantel aus verzinktem Stahlblech. Innerhalb der Wanne befinden sich ein großzügig bemessener Umluftverdampfer mit beschichteter Oberfläche sowie leise laufende Niederspannungsventilatoren (12 V DC) zur Luftumwälzung. Oberhalb des Umluftverdampfers ist ein Schubladenauszug platziert. Schubladenauszug beidseitig mit kugelgelagerten CNS-Schubladenföhrungen belastbar bis 100 kg. Schubladenblende mit oberer angekanteter Griffschiene. Zur Reinigung des Wannenbodens ist der Umluftverdampfer mit Ventilatoren von der Kundenseite hochschwenkbar und in der oberen Position über Gasdruckfedern selbsthaltend. Die Frontscheibe besteht aus Sicherheitsglas. Zur einfachen Reinigung kann die Frontscheibe herausgeschwenkt werden. Die Seitenscheiben und die Einlegeböden bestehen ebenfalls aus

Sicherheitsglas. Für eine gute Ausleuchtung ist oberhalb von jedem Warenboden eine geschützte LED-Leuchte (Lichtfarbe standardmäßig weiß) montiert. Die Warenböden sind für EN-Maße (400 mm x 600 mm bzw. 400 mm x 300 mm) geeignet. Einfacher Einbau durch Einhängerand. Unterhalb der Kühlwanne ist eine digitale Abtau- und Temperaturregelung montiert. Für verschiedene Lebensmittel sind zwei Luftgeschwindigkeiten wählbar. Das superflache Bedienteil (Einbautiefe ca. 20 mm) kann für die Montage in die Möbelfront herausgenommen werden (Leitungslänge ca. 1 m).

**Mit WIHA-LONG-LIFE für eine längere Lebensdauer des Kälteaggregates.**

Bedienseitig oberhalb des Schubladenauszugs mit Schiebeturnüren aus Isolierglas, zur Reinigung leicht aushängbar (ohne Bodenschiene).

Bei externem Kälteaggregat

- Lieferung einschließlich:
- Expansionsventil für R134a/R513A
  - Abtau- und Temperaturregelung

## Ausführung Kälteaggregat

Das Kälteaggregat befindet sich in einem Edelstahlgehäuse unterhalb der Kühlwanne. Für Servicezwecke ist es leicht herausziehbar. Als Zubehör ist eine Kondenswasserschale lieferbar.

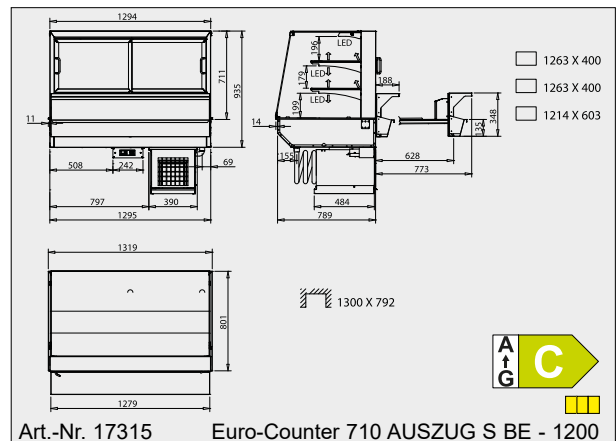
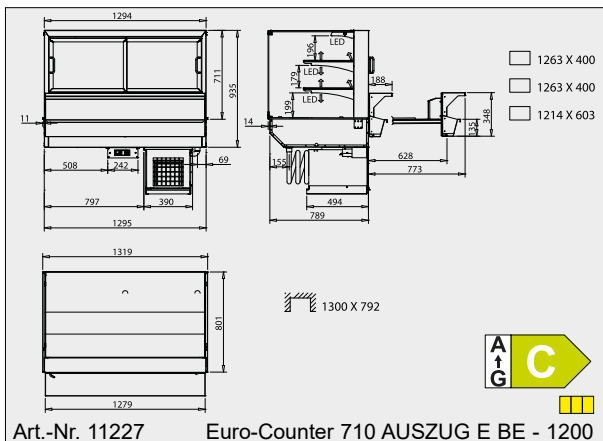
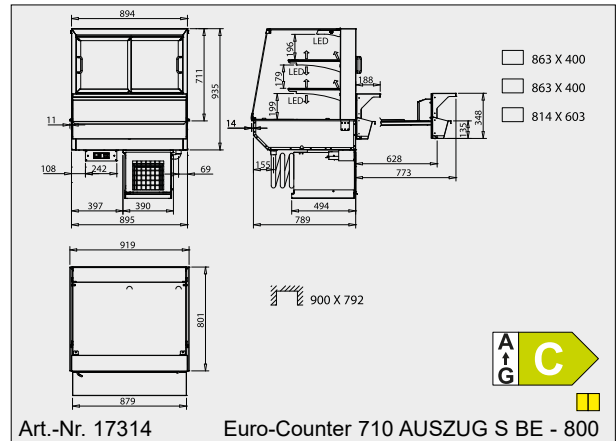
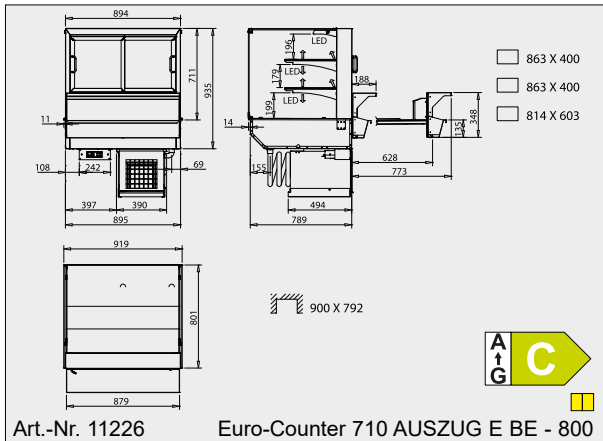


Euro-Counter 710 E



Euro-Counter 710 S

**5**  
Bedien-  
Kühlvitri-  
nen



Die Zeichnungen sind mit Sonderzubehör dargestellt, welches nicht im Lieferumfang enthalten ist; weitere Zeichnungen sind auf [www.wiha-thekentechnik.de](http://www.wiha-thekentechnik.de) unter „Infothek/Kundenbereich“ abrufbar.