

# Bäcker-Snack® GRANIT IMPULS

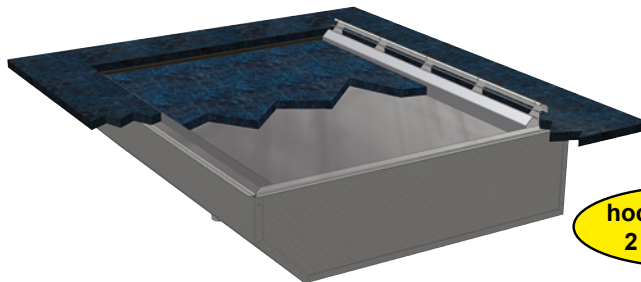
Unterbaubar unter Granitflächen

**1**  
Gerader Einbau

<b>WiHA</b> <b>FRISCHE-SYSTEM</b> (Sonderzubehör) Patentrechtlich geschützt	<b>WiHA</b> <b>EASY-CLEAN</b> Einfache Reinigung des Luftausblasbereiches	<b>WiHA</b> <b>LONG-LIFE</b> Längere Lebensdauer des Kälteaggregates	<b>WiHA</b> <b>SPLIT-CONTROL</b> (Sonderzubehör) Flaches herausnehmbares Bedienteil	<b>WiHA</b> <b>ROUND-BOTTOM</b> Einfache Reinigung des Wannensbodens
--	---	--	--	--

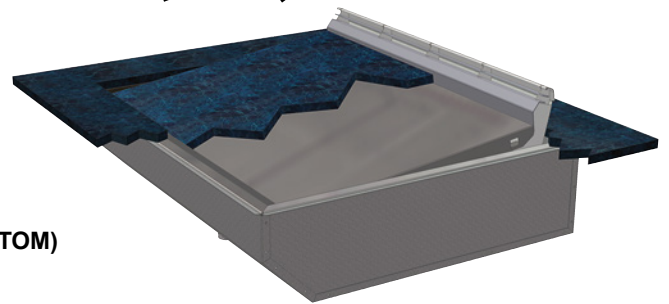
**WiHA**  
**MOVE-DOWN**  
Patentrechtlich geschützt

**WiHA**  
**MOVE-UP**  
Bessere Warenansicht für den Impulsverkauf



**Bevorzugte Anwendung:**  
Kuchen, Tortenstücke, Snacks bis zu einer Warenhöhe von ca. 6 cm.

hochstellbar in 2 Sekunden



### Längere Frische durch das patentierte WIHA-FRISCHE-SYSTEM

- Warenauslage zur Kundenseite hochstellbar (MOVE-UP-FUNKTION)
- Längere Lebensdauer des Kälteaggregates (LONG-LIFE)
- Hygieneboden mit runden Innenecken (ROUND-BOTTOM)
- Einfache Reinigung des Luftausblasbereiches (EASY-CLEAN)
- 4°C-Kühltechnik
- 2 Luftgeschwindigkeiten
- Liftverdampfer
- Servicefreundlich
- Komfortable digitale Temperatur- und Abtausteuering

**Tip:** Passender Getränkekühler für die Thekenfront, siehe Seite 112.

WIHA Bäcker-Snack GRANIT IMPULS	Für externes Kälteaggregat	Mit Kälteaggregat und Steuerung	Kälteleistung [-10°VT]	Anschluss Kälteaggregat
Modell	Art.-Nr.	Art.-Nr.		
Bäcker-Snack GRANIT IMPULS 800	10124	10126	450 W	230V/350W <span style="color: yellow;">■</span>
Bäcker-Snack GRANIT IMPULS 1200	10125	10127	605 W	230V/390W <span style="color: yellow;">■ ■</span>

Lieferung **ohne** Einbaurahmen. Die Kühleinsätze für externe Kälteaggregate werden einschließlich Expansionsventil für R134a/R513A und eingebauten Temperaturfühler geliefert. Das patentierte WIHA-FRISCHE-SYSTEM, Maschinenschutzblende und Kondenswasserschale/Geruchsverschluss sind als Zubehör lieferbar.

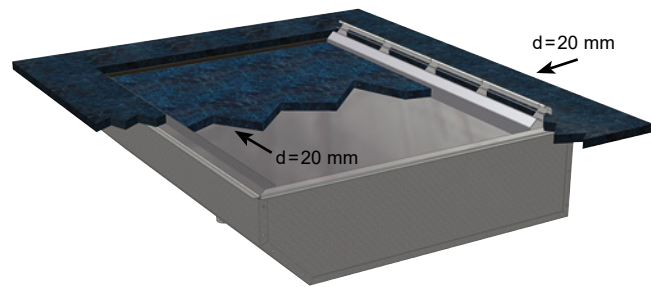
Unterbaugehäuse UTB 51 optional lieferbar, siehe Tabelle auf Seite 386.

### Sonderzubehör

	Art.-Nr.
Kondenswasserschale unterhalb des Kälteaggregates montiert	33196
Abflussverschraubung 1 1/4" für Anschluss an bauseitigem Abfluss	3815
Maschinengehäuse schrägstellbar	2678
Steuerung TMP 620 für ext. Kälteaggregat	12201
Steuerung TMP 630 anstatt TMP 620 mit 2 frei nutzbaren Ausgängen	12210
Herausnehmbares Bedienteil (SPLIT-CONTROL)	12219
Aufpreis für Gerät mit Kälteaggregat im Unterbaugehäuse	
Reinigungsbrause mit mont. Schnellanschluss (Bauseitiger Abfluss erforderlich)	6322
Maschinenschutzblende Typ 450-605	33194

**Luftkühler für Betrieb mit Kältemittel CO<sub>2</sub>** 10197  
(siehe Seite 384)

Patentiertes WIHA-FRISCHE-SYSTEM siehe Seite 31.



**Art.-Nr.**  
Einbaurahmen 800, geschliffen 19822  
Einbaurahmen 1200, geschliffen 19823

# 1. Umluft-Einbaukühlungen

## Gerader Einbau



1

Gerader Einbau

### Beschreibung

Umluft-Kühleinsatz zum Kühlen von Kuchen, Tortenstücken und Snacks mit einer Warenhöhe bis zu ca. 6 cm. Die Warenfläche kann waagrecht oder für den Impulsverkauf schräg eingestellt werden (MOVE-UP-FUNKTION). Zum Betrieb ist ein bauseitiger Glasaufsatz erforderlich, welcher nur an der Luftausblasseite offen sein darf. Temperatur: <math>< 5^{\circ}\text{C}</math> bei <math>25^{\circ}\text{C}/60\%</math> rel. LF (Klimaklasse 3 nach DIN EN ISO 23953).

Gewerbliches Gerät zum Einbau in ortsfeste Lebensmittel- und Ausgabetheken.

### Ausführung

Innerwanne komplett aus Edelstahl, Werkstoff 1.4301, mit bündig eingezogener Abflussverschraubung (1 1/4") und reinigungsfreundlichen Hygieneecken (ROUND-BOTTOM) gefertigt. Isolierung aus Polyurethan (FKW-frei) druckgeschäumt, Außenmantel aus verzinktem Stahlblech. Innerhalb der Wanne befinden sich ein großzügig bemessener Umluftverdampfer sowie leise laufende Niederspannungsventilatoren (12 V DC) zur Luftumwälzung. Oberhalb des Umluftverdampfers ist eine Auflagefläche zum Aufkleben einer 20 mm starken Granitfläche angeordnet.

Der Luftausblasbereich kann aufgeklappt werden, sodass die Innenflächen einfach von Krümeln und Sahneresten gereinigt werden können (EASY-CLEAN).

Zur Reinigung des Wannenbodens ist die mit Granit belegte Auflagefläche mit Umluftverdampfer und Ventilatoren hochschwenkbar und in der oberen Position über Gasdruckfedern selbsthaltend. Zur Reinigung der Verdampferflächen kann der Impulsvorsatz aufgeschwenkt werden und der Verdampfer kann bei geöffneter Warenauslage nach unten geklappt werden (MOVE-DOWN-TECHNIK).

#### Bei externem Kälteaggregat

Lieferung einschließlich:

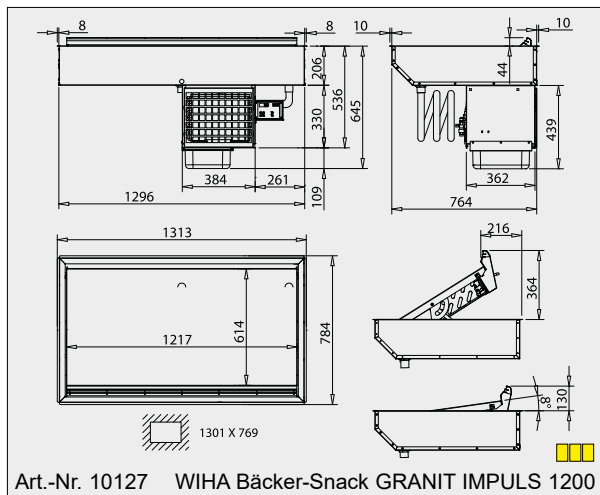
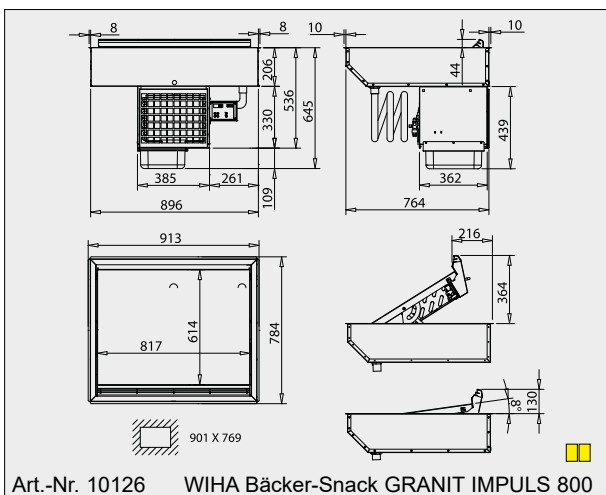
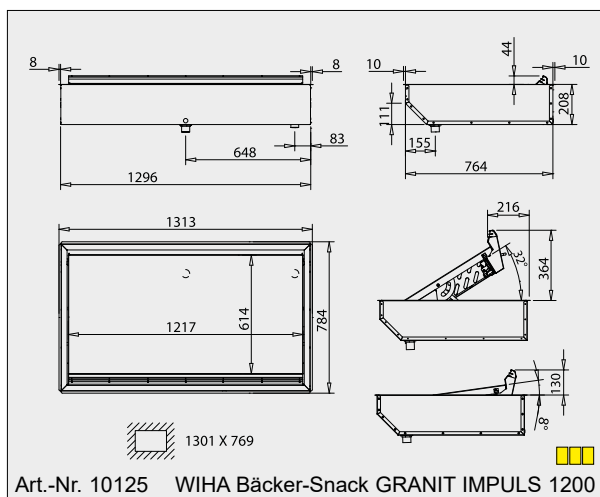
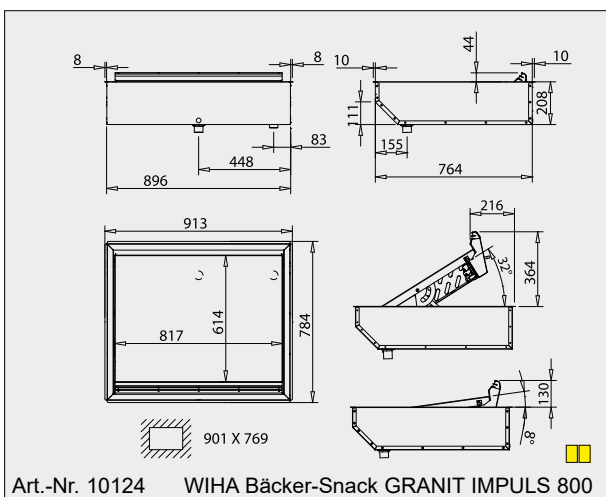
- Expansionsventil für R134a/R513A
- Eingebautem Temperaturfühler und Abtaubegrenzungsfühler

### Ausführung Kälteaggregat

Das Kälteaggregat befindet sich in einem Edelstahlgehäuse unterhalb der Kühlwanne. Für Servicezwecke ist es leicht herausziehbar.

Rechts neben dem Kälteaggregat ist die digitale Abtau- und Temperaturregelung TMP 620 montiert. Für verschiedene Lebensmittel sind zwei Luftgeschwindigkeiten wählbar. Ein frei nutzbarer Ausgang kann für die Thekenbeleuchtung verwendet werden.

Mit WIHA-LONG-LIFE für eine längere Lebensdauer des Kälteaggregates.



Die Zeichnungen sind mit Sonderzubehör dargestellt, welches nicht im Lieferumfang enthalten ist; weitere Zeichnungen sind auf [www.wiha-thekentechnik.de](http://www.wiha-thekentechnik.de) unter „Infothek/Kundenbereich“ abrufbar.

Für externe Kälteaggregate empfehlen wir unsere Steuerung TMP 620

Art.-Nr. 12201



Mehr Informationen zur Steuerung auf Seite 389.



Längere Lebensdauer des Kälteaggregates. Die WIHA-LONG-LIFE-Funktion überprüft das Kälteaggregat permanent auf Überbeanspruchung, z.B. durch unzureichende Reinigung oder schlechte Belüftung. Bei Überbeanspruchung erfolgt ein Alarm. Unnötiger Verschleiß und teure Reparaturen werden durch WIHA-LONG-LIFE vermieden.