

Umluft-Flaschenkühlung

Für die Selbstbedienung

1
Gerader Einbau



Hinweis:
Auch in Schwarz und in Sondergrößen lieferbar.

Mit der Umluft-Flaschenkühlung werden Getränke am Point of Sale verkaufsfördernd präsentiert. Die Getränkeflaschen werden auf drei abgestuften Ebenen präsentiert, so dass auch die hinteren Flaschen werbewirksam zur Geltung kommen.

- Längere Lebensdauer des Kälteaggregates (LONG-LIFE)
- Zuverlässige Umluftkühlung
- Warenpräsentation auf 3 Ebenen

WIHA Umluft-Flaschenkühlung	Für externes Kälteaggregat Art.-Nr.	Mit Kälteaggregat und Steuerung Art.-Nr.	Breite [mm]	Tiefe [mm]	Höhe Korpus [mm]	Kälteleistung [-10°VT]	Anschluss Kälteaggregat	Pulverbeschichtung Schwarz Art.-Nr.
Flaschenkühler 700	19700	19710	700	785	640	450 W	230V/350W	19699
Flaschenkühler 1000	19701	19711	1000	785	640	605 W	230V/390W	19707

Kondenswasserschale/Geruchsverschluss sind als Zubehör lieferbar.

Umluft-Flaschenkühlung, Sonderbau **Art.-Nr. 19709**

Sonderzubehör **Art.-Nr.**
 Kondenswasserschale lose **3819**
 Abflussverschraubung 1 1/4" für Anschluss **3815**
 an bauseitigem Abfluss
 Steuerung TMP 620 für ext. Kälteaggregat **12201**

Beschreibung

Umluft-Kühleinsatz zum Kühlen von Getränkeflaschen.
 Temperatur: 6 °C bis 12 °C
 Geeignet für eine Flaschenhöhe bis ca. 220 mm.
 Gewerbliches Gerät zum Einbau in ortsfeste Lebensmittel- und Ausgabetheken.

Ausführung

Innenwanne komplett aus Edelstahl mit bündig eingezogener Abflussverschraubung (1 1/4") und reinigungsfreundlichen Hygieneecken gefertigt. FCKW-freie Isolierung, Außenmantel aus Edelstahl, Oberfläche geschliffen. Innerhalb der Wanne befinden sich ein Umluftverdampfer sowie leise laufende Niederspannungventilatoren (12 V DC) zur Luftumwälzung. Auf der Warenauslage sind drei Stufen aufgelegt. Zur Reinigung der Innenwanne können die Stufen und der Warenboden herausgenommen werden und der Verdampfer kann mit Ventilatoren und Luftleitblechen nach oben geschwenkt werden.

Bei externem Kälteaggregat
 Lieferung einschließlich:
 - Expansionsventil für R134a/R513A
 - Eingebautem Temperaturfühler und Abtaubegrenzungsfühler

Für externe Kälteaggregate empfehlen wir unsere Steuerung TMP 620

Art.-Nr. 12201

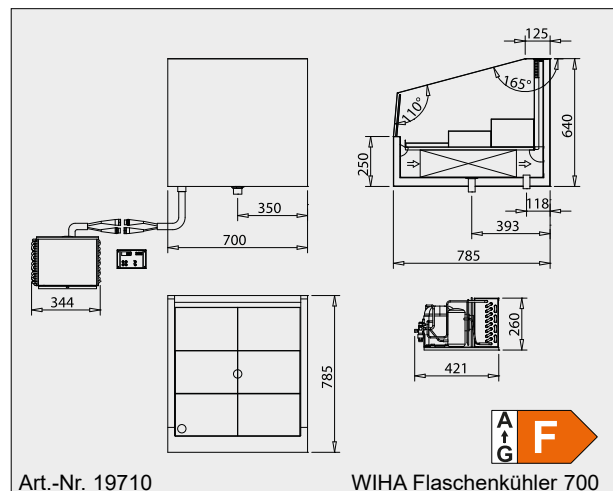
Mehr Informationen zur Steuerung in Kap. 16 auf Seite 385.



Ausführung Kälteaggregat

Das Kälteaggregat ist komplett vormontiert und wird über Kältekupplungen mit der Kühlwanne verbunden. Zur Steuerung wird die Einbausteuerung TMP 620 verwendet, welche über Steckverbinder mit Kälteaggregat und Kühlwanne verbunden wird. In der Thekenkonstruktion ist ein gut belüfteter Aufstellboden unterhalb der Kühlwanne vorzusehen.

Mit WIHA-LONG-LIFE für eine längere Lebensdauer des Kälteaggregates.



Art.-Nr. 19710

WIHA Flaschenkühler 700

Weitere Zeichnungen sind auf www.wiha-thekentechnik.de unter „Infothek Kundenbereich“ abrufbar.