

### System TOP 3535 SBM

Einfach umstellbar von Bedienung auf Selbstbedienung

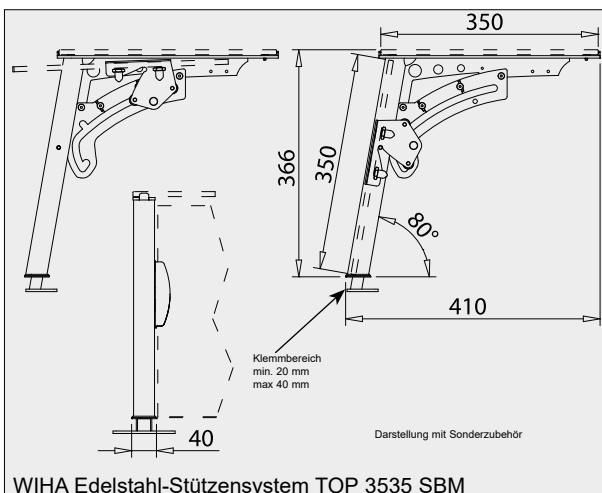


**Tipp:**  
Passende Beleuchtungsblenden  
finden Sie auf Seite 377.



- Einfach umstellbar von Bedienung auf Selbstbedienung
- Mit Hustenschutzfunktion
- Auch für Granitflächen geeignet
- Aus hochwertigem Edelstahl

#### Mit Hustenschutz



WIHA Edelstahl-Stützensystem TOP 3535 SBM

#### WIHA TOP 3535 SBM

Bezeichnung	Art.-Nr.	Glasablage		Frontscheibe	
		Glaslänge	Winkel	Glaslänge	Winkel
Stütze links	2396	+17 mm	90°	-20,5 mm	90°
Stütze rechts	2397	+17 mm	90°	-20,5 mm	90°
Stütze Mitte - 180°	2398	-1 mm	90°	-20,5 mm	90°
Montageplatte für Stütze	4024				
Halteset Seitenscheibe	2407				

Die Glaslänge bezieht sich auf den Achsabstand (Bohrabstand) der Stützen. Für jede Stütze ist die Veränderung der Glaslänge einzeln zu berücksichtigen.

#### Ausführung

Die Stützen bestehen komplett aus Edelstahl, Werkstoff 1.4301. Die Oberfläche ist glasperlgestrahlt. Die Befestigung erfolgt mittels einer als Zubehör lieferbaren Montageplatte. Die Stützen sind mit Durchführungsöffnungen für eine Kabelführung vorbereitet.

Der Querträger enthält ein M5-Gewinde zur Befestigung der notwendigen Seitenscheibe. Der maximale Stützenabstand darf nicht größer als 1250 mm sein.

#### Achtung:

Falls an der Stütze keine Seitenscheibe montiert wird, muss die Stütze mit einer separaten Stützstrebe abgestützt werden!

#### Sonderzubehör

Stützstrebe für Stütze, falls kein Seitenglas montiert wird. Die Verwendung wird auch bei den Mittelstützen empfohlen.

Ausführung aus Edelstahl-Rundrohr, D=10 mm

**Art.-Nr.**  
**2394**