

Snack-Counter DISPENSER

SB-Getränk Kühlvitrine für Getränkeflaschen

WiHA
ESG-Sicherheitsglas
Frontscheibe aus hochbelastbarem ESG-Glas

WiHA
LED
energiesparend und wartungsarm

WiHA
LONG-LIFE
Längere Lebensdauer des Kälteaggregates

SB-Getränkverkauf für Flaschen

- Immer voller Warendruck mit nachrutschendem Flaschenvorrat
- Verkaufskapazität bis zu 210/315 Flaschen
- Einfache SB-Flaschenentnahme
- Leuchtstarke und energiesparende LED-Beleuchtung für gute Warenausleuchtung
- Kombinierbar mit anderen Kühlvitrienen der Serie SNACK-COUNTER
- Lieferbar in zwei Längen



Das abgebildete Thekenmöbel und das abgebildete Zubehör gehören nicht zum Lieferumfang.

Steigern Sie Ihren Getränkeumsatz –

und bieten Sie gekühlte Getränke direkt aus der Theke an. Mit dem Snack-Counter DISPENSER ist dies einfach möglich.

Ist der Snack-Counter DISPENSER erst einmal mit Ware voll bestückt, dann verkauft es sich daraus wie von selbst. Der Kunde entnimmt ein Getränk und die sofort nachrutschenden Flaschen sorgen für einen permanent hohen Warendruck an der vordersten Verkaufsfrent.

Der Snack-Counter Dispenser nimmt bis zu 315 Getränkeflaschen auf! Die leuchtstarke LED-Beleuchtung setzt dabei das gekühlte Getränkeangebot gekonnt in Szene.

Snack-Counter 520 E DISPENSER-AS abschließbar



Von der Bedienseite ist der Füllstand der Vitrine einfach einsehbar. Das Nachfüllen erfolgt ebenfalls von der Bedienseite der Theke. Nach dem Öffnen der Drehtüren werden die Flaschen einfach auf die Warenauslage gestellt. Sie rutschen anschließend zur Kundenseite bis zu den bereits vorhandenen Flaschen vor.

Mit den mitgelieferten Flaschentrennern ist jede Flaschenreihenbreite passend zum gewünschten Flaschensortiment individuell anpassbar. Der obere Warenboden ist höhenverstellbar, so dass in der unteren Ebene Flaschen mit einer Höhe von bis zu 30 cm Platz finden.

Mit den kompakten Abmessungen passt der Snack-Counter DISPENSER zu den Kühlvitrienen der Serie SNACK-COUNTER.

Dadurch kann der Snack-Counter DISPENSER zum Beispiel mit gekühlten oder ungekühlten Bedienvitrienen, mit gekühlten oder ungekühlten SB-Vitrienen, Warmhaltevitrienen oder auch ungekühlten Vitrienen gleicher Bauart kombiniert werden.

Die abschließbare Variante **Snack-Counter DISPENSER-AS** (Bild links) kann dort eingesetzt werden, wo bei permanentem Publikumsverkehr Ladenschlusszeiten zu berücksichtigen sind wie zum Beispiel auf Flughäfen und Bahnhöfen.

6
SB-
Kühlvitrienen

Snack-Counter DISPENSER	Für externes Kälteaggregat mit Steuerung	Mit Kälteaggregat und Steuerung	Breite [mm]	Kälteleistung [-10°VT]	Anschluss
SB-Version Höhe Glasaufsatz 520 mm	eckig	eckig			
Snack-Counter 520 E DISPENSER 2	30360	30362	750	890 W	230V/940W
Snack-Counter 520 E DISPENSER 3	30361	30363	1075	950 W	230V/960W

Maschinenschutzblende und Kondenswasserschale/Geruchsverschluss sind als Zubehör lieferbar.

Snack-Counter DISPENSER-AS, abschließbar	Für externes Kälteaggregat mit Steuerung	Mit Kälteaggregat und Steuerung	Breite [mm]	Kälteleistung [-10°VT]	Anschluss
SB-Version Höhe Glasaufsatz 520 mm	eckig	eckig			
Snack-Counter 520 E DISPENSER-AS 2	30000	30010	750	890 W	230V/940W
Snack-Counter 520 E DISPENSER-AS 3	30001	30011	1075	950 W	230V/960W

Maschinenschutzblende und Kondenswasserschale/Geruchsverschluss sind als Zubehör lieferbar.

Sonderzubehör

	Art.-Nr.		Art.-Nr.
Kondenswasserschale unterhalb des Kälteaggregates montiert	33196	Warentrenner Flaschenrutsche 520	26457
Abflussverschraubung 1 1/4" für Anschluss an bauseitigem Abfluss	3815	Warentrenner Flaschenrutsche 770	26458
Maschinenschutzblende Typ 890-950	33195	Preisschienen-Set SC DISPENSER 2	26449
Drehtüren bedienseitig abschließbar	30005	Preisschienen-Set SC DISPENSER 3	26450

6
SB-Kühlvitrinen

Beschreibung

2-etagige Umluftkühlvitrine für den SB-Verkauf von gekühlten Getränkeflaschen.

Kundenseitig offen und mit eckigem Glasaufbau aus Sicherheitsglas. Geeignete Warenböden mit aufliegender Flaschenrutschebene. Der obere Warenboden ist in der Höhe verstellbar.

Temperaturen < 7°C bei 25°C/60% rel. LF (Klimaklasse 3 nach DIN EN ISO 23953).

Gewerbliches Gerät zum Einbau in ortsfeste Lebensmittel- und Ausgabeketten.

Ausführung

Aufbau, Warenauslage und Innenwanne bestehen komplett aus Edelstahl, Werkstoff 1.4301. Vertiefte Innenwanne mit bündig eingezogener Abflussverschraubung 1 1/4" gefertigt. Isolierung aus Polyurethan druckgeschäumt. Innerhalb der Wanne befinden sich ein großzügig bemessener Umluftverdampfer mit beschichteter Oberfläche sowie leise laufende Niederspannungsventilatoren (12 V DC) zur Luftumwälzung.

Oberhalb des Umluftverdampfers ist eine zum Kunden geeignete Warenauslage aus geschliffenem Edelstahl, Werkstoff 1.4301, angeordnet. Auf dieser Warenauslage liegt eine stabile Flaschenrutschebene auf. Flaschenrutschebene mit Aufnahmen zum Einstecken von Warentrennbügel passend zum Warentrenntyp.

Nach der Entnahme der unteren Warenauslage mit Flaschenrutschebene, ist zur Reinigung der Tauwasserwanne der Umluftverdampfer mit den Ventilatoren hochschwenkbar und in der oberen Position über Gasdruckfedern selbsthaltend. Für eine einfache Reinigung des Verdampfers lässt sich dieser von der Warenauslage nach unten klappen (MOVE-DOWN-FUNKTION).

Die Scheibe im Bereich der unteren Flaschenentnahme besteht aus Sicherheitsglas, welche oben mit einer Prallschutzschiene aus Edelstahl eingefasst ist. Die Seitenscheiben, die obere Scheibe, und die kundenseitige obere Scheibe bestehen ebenfalls aus Sicherheitsglas.

Für eine gute Ausleuchtung ist oberhalb von jedem Warenboden eine geschützte LED-Leuchte (Lichtfarbe standardmäßig weiß) montiert. Die LED-Beleuchtungen sind mit einer transparenten Schutzabdeckung versehen. Einfacher Einbau der Umluftkühlvitrine durch Einhängen. In der Theke ist bauseitig der Einbau einer zusätzlichen stabilen Unterlage zu berücksichtigen.

Unterhalb der Kühlwanne ist eine digitale Abtau- und Temperatursteuerung montiert. Für verschiedene Lebensmittel sind zwei Luftgeschwindigkeiten wählbar. Das superflache Bedienteil (Einbautiefe ca. 20 mm) kann für die Montage in die Möbelfront herausgenommen werden (Leitungslänge ca. 1 m).

Mit WIHA-LONG-LIFE für eine längere Lebensdauer des Kälteaggregates.

Bedienseitig mit Drehtüren aus Isolierglas.

Ausführung AS (abschließbar):

Zum Abschließen wird die in einer oberen Führung befestigte ESG-Scheibe nach vorne gezogen, auf die SB-Öffnung abgesenkt und schließlich abgeschlossen. Die bedienseitigen Flügeltüren sind ebenfalls abschließbar.

Bei externem Kälteaggregat

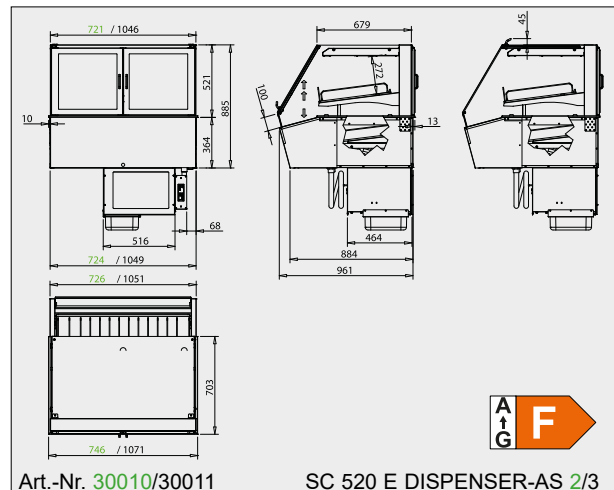
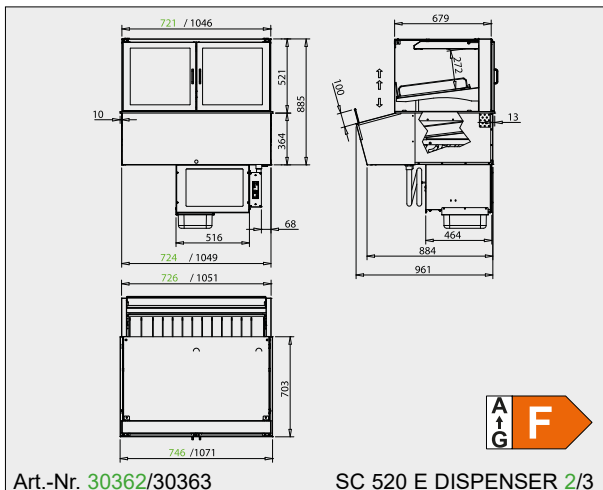
Lieferung einschließlich:

- Expansionsventil für R452A; andere Kältemittel auf Anfrage
- Abtau- und Temperatursteuerung
- 10 Stück/15 Stück U-Warentrenner

Ausführung Kälteaggregat

Das Kälteaggregat befindet sich in einem Edelstahlgehäuse unterhalb der Kühlwanne. Für Servicezwecke ist es leicht herausziehbar.

Als Zubehör ist eine Kondenswasserschale lieferbar.



Die Zeichnungen sind mit Sonderzubehör dargestellt, welches nicht im Lieferumfang enthalten ist; weitere Zeichnungen sind auf www.wiha-thekentechnik.de unter „Infothek/Kundenbereich“ abrufbar.