

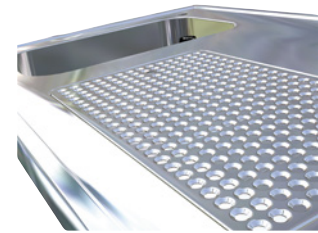
### Schanktischabdeckungen

Kurzfristig lieferbar!

- Robuste Siebplatten mit 8 mm hoher Arretierung
- Extra großer Lochanteil pro Fläche
- Hygienefreundliche runde Trichterprägung
- Spülmaschinengerechte Formate der Siebplatten
- Sicherer Stand der Gläser auch bei kleinem Fuß

#### Ausführung

Schanktischabdeckung komplett aus Edelstahl, Werkstoff 1.4301, gefertigt. Die Tropfmulde ist tiefgezogen und mit einem Gefälle zum Abfluss versehen. Die Lochsiebplatten bestehen aus 1,5 mm starkem Edelstahl, Werkstoff 1.4301. Ein extra großer Lochanteil (Abstand nur 20 mm) in Verbindung mit einer effektiven runden **Trichterprägung** sorgt für ein schnelles Abfließen des Wassers. Die Siebplatten sind mit einer fast senkrechten 8 mm hohen Arretierung ausgestattet und sind somit verrutschungssicher. Die Formate der Lochsiebplatten sind spülmaschinengerecht. Für die Wasserarmatur ist eine Bohrung (Durchmesser 32 mm) vorhanden. Maß Spülbecken: B 305 mm, T 505 mm, H 300 mm



Hygienefreundliche runde Trichterprägungen für ein schnelles Abfließen des Wassers.

#### Anmerkung:

Die Preise verstehen sich bei den Schanktischabdeckungen unverpackt ab Werk. Für die Einwegverpackung rechnen wir Verpackungskosten.

### Schanktischabdeckungen mit einem Spülbecken



#### Breite 1600 mm, 1 Becken

Becken	Ausführung	Breite [mm]	Tiefe [mm]	Höhe [mm]	Art.-Nr.
1 Becken links	Wulstrand	1600	700	50	<b>8700</b>
1 Becken links	Aufkantung	1600	665	50	<b>8701</b>
1 Becken rechts	Wulstrand	1600	700	50	<b>8702</b>
1 Becken rechts	Aufkantung	1600	665	50	<b>8703</b>

#### Breite 2150 mm, 1 Becken

Becken	Ausführung	Breite [mm]	Tiefe [mm]	Höhe [mm]	Art.-Nr.
1 Becken links	Wulstrand	2150	700	50	<b>8710</b>
1 Becken links	Aufkantung	2150	665	50	<b>8711</b>
1 Becken rechts	Wulstrand	2150	700	50	<b>8712</b>
1 Becken rechts	Aufkantung	2150	665	50	<b>8713</b>

### Schanktischabdeckungen mit zwei Spülbecken



#### Breite 1950 mm, 2 Becken

Becken	Ausführung	Breite [mm]	Tiefe [mm]	Höhe [mm]	Art.-Nr.
2 Becken links	Wulstrand	1950	700	50	<b>8720</b>
2 Becken links	Aufkantung	1950	665	50	<b>8721</b>
2 Becken rechts	Wulstrand	1950	700	50	<b>8722</b>
2 Becken rechts	Aufkantung	1950	665	50	<b>8723</b>

#### Breite 2500 mm, 2 Becken

Becken	Ausführung	Breite [mm]	Tiefe [mm]	Höhe [mm]	Art.-Nr.
2 Becken links	Wulstrand	2500	700	50	<b>8730</b>
2 Becken links	Aufkantung	2500	665	50	<b>8731</b>
2 Becken rechts	Wulstrand	2500	700	50	<b>8732</b>
2 Becken rechts	Aufkantung	2500	665	50	<b>8733</b>

#### Breite 2100 mm, 2 Becken

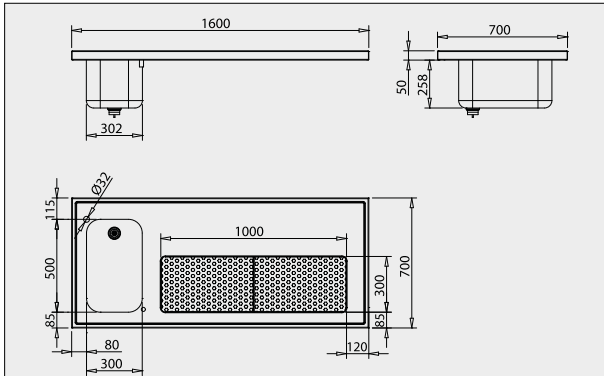
Becken	Ausführung	Breite [mm]	Tiefe [mm]	Höhe [mm]	Art.-Nr.
2 Becken links	Wulstrand	2100	700	50	<b>8760</b>
2 Becken links	Aufkantung	2100	665	50	<b>8761</b>
2 Becken rechts	Wulstrand	2100	700	50	<b>8762</b>
2 Becken rechts	Aufkantung	2100	665	50	<b>8763</b>

#### Breite 3050 mm, 2 Becken

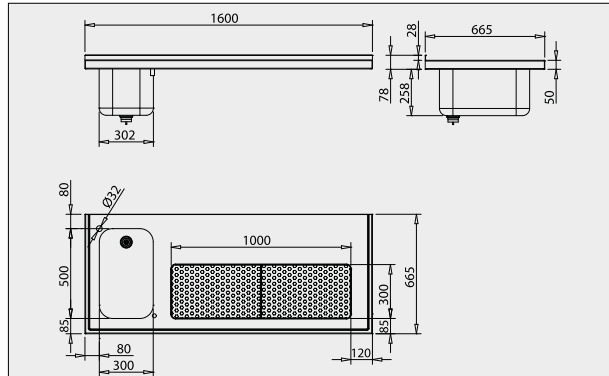
Becken	Ausführung	Breite [mm]	Tiefe [mm]	Höhe [mm]	Art.-Nr.
2 Becken links	Wulstrand	3050	700	50	<b>8740</b>
2 Becken links	Aufkantung	3050	665	50	<b>8741</b>
2 Becken rechts	Wulstrand	3050	700	50	<b>8742</b>
2 Becken rechts	Aufkantung	3050	665	50	<b>8743</b>

# 10. Getränketheken

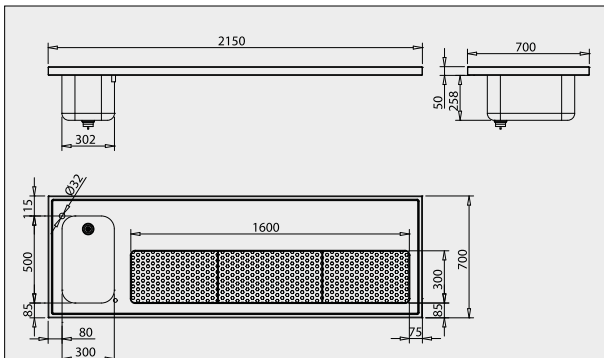
## Schanktischabdeckungen



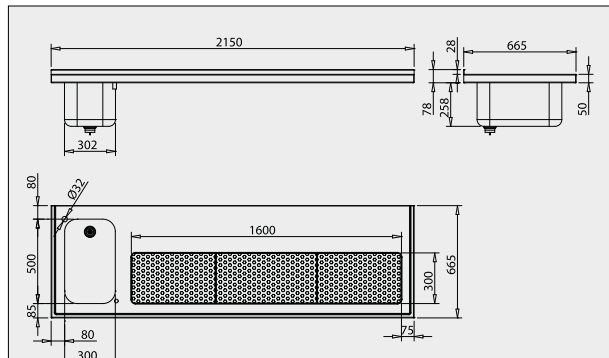
Art.-Nr. 8700 Breite 1600 mm, 1 Becken links, Wulstrand  
(Art.-Nr. 8702 ist spiegelbildlich)



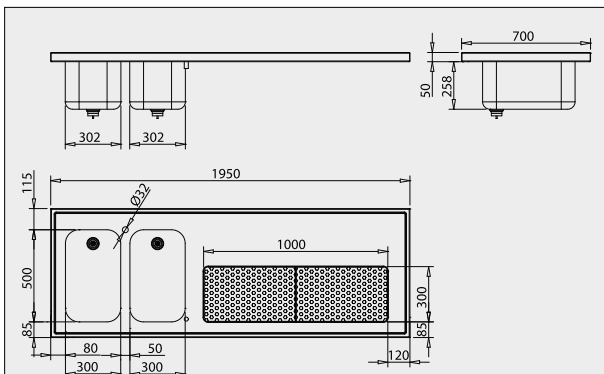
Art.-Nr. 8701 Breite 1600 mm, 1 Becken links, Aufkantung  
(Art.-Nr. 8703 ist spiegelbildlich)



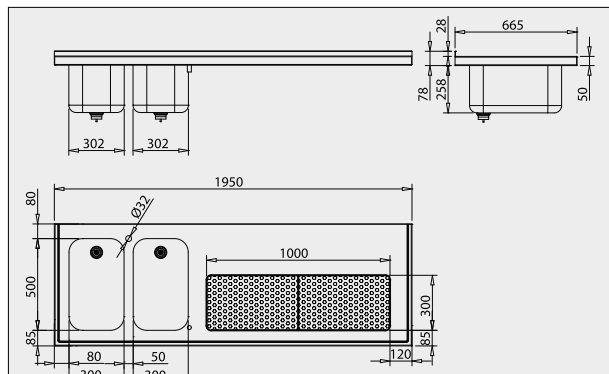
Art.-Nr. 8710 Breite 2150 mm, 1 Becken links, Wulstrand  
(Art.-Nr. 8712 ist spiegelbildlich)



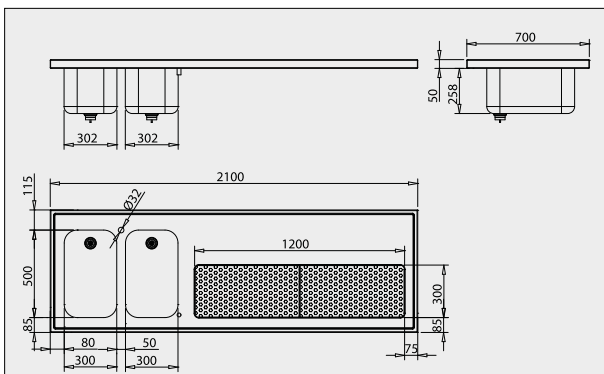
Art.-Nr. 8711 Breite 2150 mm, 1 Becken links, Aufkantung  
(Art.-Nr. 8713 ist spiegelbildlich)



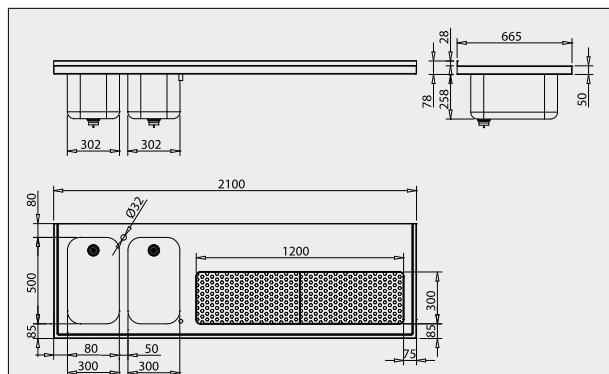
Art.-Nr. 8720 Breite 1950 mm, 2 Becken links, Wulstrand  
(Art.-Nr. 8722 ist spiegelbildlich)



Art.-Nr. 8721 Breite 1950 mm, 2 Becken links, Aufkantung  
(Art.-Nr. 8723 ist spiegelbildlich)

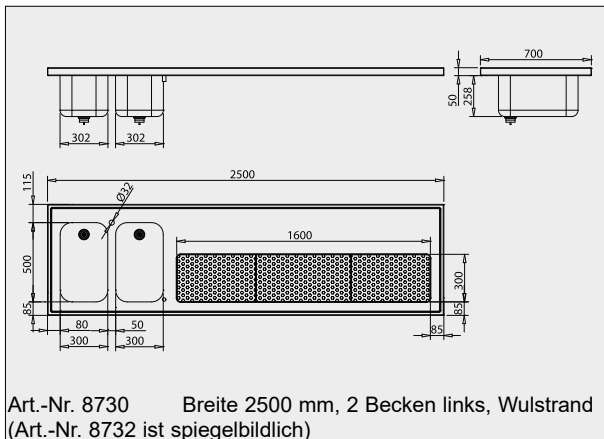


Art.-Nr. 8760 Breite 2100 mm, 2 Becken links, Wulstrand  
(Art.-Nr. 8762 ist spiegelbildlich)

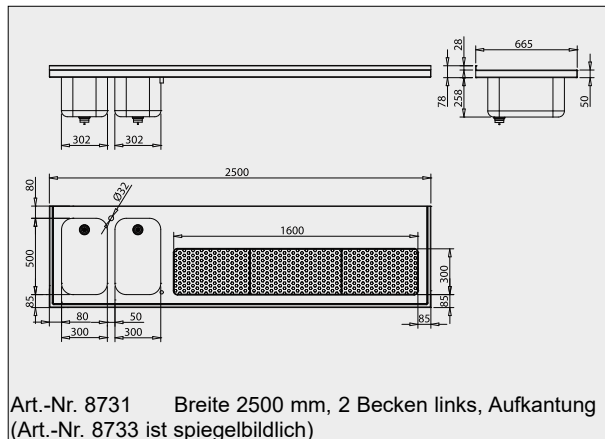


Art.-Nr. 8761 Breite 2100 mm, 2 Becken links, Aufkantung  
(Art.-Nr. 8763 ist spiegelbildlich)

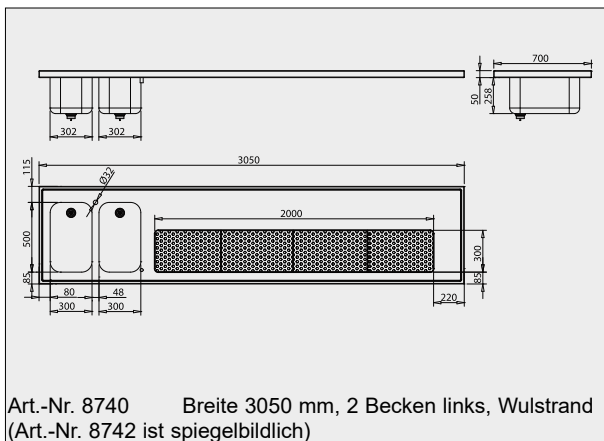
10  
Getränketheken



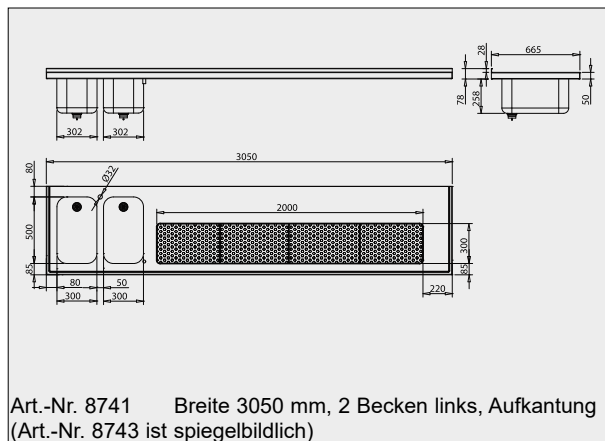
Art.-Nr. 8730 Breite 2500 mm, 2 Becken links, Wulstrand  
(Art.-Nr. 8732 ist spiegelbildlich)



Art.-Nr. 8731 Breite 2500 mm, 2 Becken links, Aufkantung  
(Art.-Nr. 8733 ist spiegelbildlich)



Art.-Nr. 8740 Breite 3050 mm, 2 Becken links, Wulstrand  
(Art.-Nr. 8742 ist spiegelbildlich)



Art.-Nr. 8741 Breite 3050 mm, 2 Becken links, Aufkantung  
(Art.-Nr. 8743 ist spiegelbildlich)

## Zubehör für Schanktischabdeckungen

### Wasserarmaturen

Verchromte Ausführungen

#### Für Einzelbecken mit einem Unterspülrohr:

**Art.-Nr. 8840**  
Kaltwasserhahn (1 Anschlussrohr)  
Anmerkung: Das Befestigungsgewinde ist beim Kaltwasserhahn kürzer als die Schanktischabdeckung stark ist. Daher muss die Holz hinterfütterung der Schanktischabdeckung im Bereich des Kaltwasserhahns vor Einbau der Schanktischabdeckung ca. 10 mm für die Befestigungsmutter abgefräst werden.

Mischbatterie HD1 (2 Anschlussrohre, Hochdruck) **8841**  
Mischbatterie ND1 (3 Anschlussrohre, f. Boiler) **8842**

**Für Doppelbecken mit zwei Unterspülrohren:**  
Mischbatterie HD2 (2 Anschlussrohre, Hochdruck) **8856**  
Mischbatterie ND2 (3 Anschlussrohre, f. Boiler) **8857**



### Ablaufgarnituren

(Nur bei gleichzeitig bestellter Schanktischabdeckung.)  
Ablaufgarnitur f. 1 Becken mit Schlauch **8891**  
für Tropfmuldenablauf  
Ablaufgarnitur f. 2 Becken mit Schlauch **8892**  
für Tropfmuldenablauf

### Gläserdruckspüler

**8899**  
in Tropfmulde integriert  
Position wie rechts eingezeichnet.  
Ist eine andere Position gewünscht, bitte Preis anfragen.  
Anschluss 3/8" max. 1.5 bar über separaten Druckminderer geregelt.

### Bohrungen

**8898**  
Bohrung bis D=100 mm

