

Papierhandtuchspender

Ein praktischer Helfer ist der neue WIHA-Papierhandtuchspender mit Abwurfschacht. Der Papierhandtuchspender wird in die Drehtür eines Unterschranks beim Handwaschbecken montiert. Zum Abtrocknen der Hände werden die Papierhandtücher entnommen und nach Gebrauch in den darunter platzierten Abwurf eingeworfen.

Das Nachfüllen des Papierhandtuchspenders sowie das Entleeren des Sammelbehälters sind nach dem Öffnen der Drehtür besonders einfach möglich.

Abmessungen:

Breite: 309 mm, Höhe: 226 mm, Einbautiefe: 159 mm + 160 mm.

Ausführung:

Papierhandtuchspender mit Pendelklappe aus Edelstahl gefertigt.

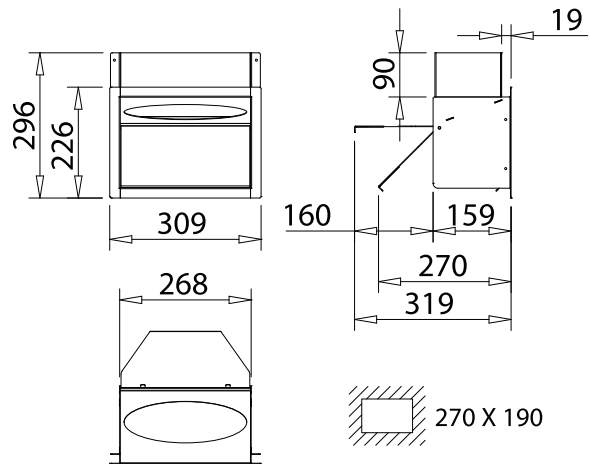
Handtuchspender passend für Papierhandtücher 9,84 inch x 25 cm.

Die Pendelklappe zum Abwurfschacht ist selbstschließend gelagert.

Erforderliche Einbauöffnung: 27 cm x 19 cm.

Vorratsfach passend für ca. 300 Blatt.

Art.-Nr.
10611



Müllkipper

Geschlossener Metallkasten mit herausnehmbarem Müllkipper.

Kasten und Müllkipper komplett aus Edelstahl gefertigt.

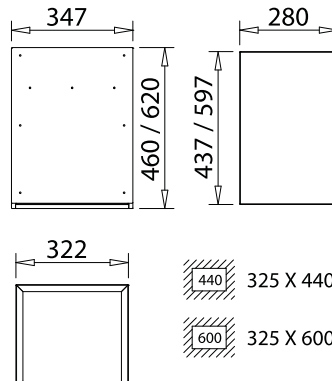
Einbaubreite 325 mm,

Höhe 440 oder 600 mm, Einbaurand überstehend

Tiefe 280 mm

Höhe 440 mm
Höhe 600 mm

Art.-Nr.
8100
8113



Glatte Front!
Dekorplatten können somit einfach angeschraubt werden!

Einfach mit der Kaffeesatzschublade kombinierbar! (Gleiche Einbaubreite!)

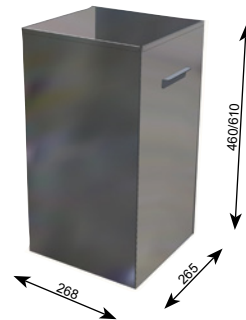
Müllbehälter zum Einhängen

Müllbehälter zum Einhängen, komplett aus Edelstahl gefertigt.

Breite 268 (300) mm; Tiefe 265 mm

Höhe 460 mm
Höhe 610 mm

Art.-Nr.
8120
8121

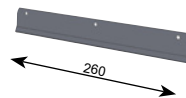


Einhängewinkel für Müllbehälter

Komplett aus Edelstahl gefertigt.

Größe: 266 x 40/10 mm

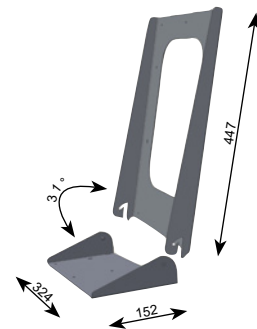
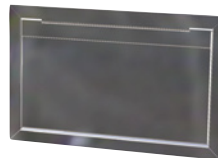
Art.-Nr.
8122



Pendelklappe

Komplett aus Edelstahl gefertigt. Bestehend aus Einbaurahmen (20 x 20 mm) und eingehängter Pendelklappe. Größe: 338 x 219 mm. Ausschnittmaß 306 x 182 mm.

Art.-Nr.
8125



Klappbeschläge für Mülleimerklappen

Zum Anschrauben an bauseitige Klappe und bauseitigen Boden. Der Klappbeschlag wird in den Bodenbeschlag eingesteckt. Komplett aus Edelstahl gefertigt.

Breite 324 mm, Tiefe 152 mm, Höhe 447 mm

Art.-Nr.
8123

Pinselfhalter

Zum Einhängen in den Müllbehälter, komplett aus Edelstahl gefertigt.

Breite 150 mm, Tiefe 50 mm, Höhe 40 mm

Art.-Nr.
8124

