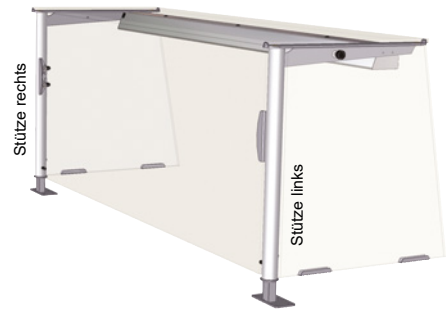
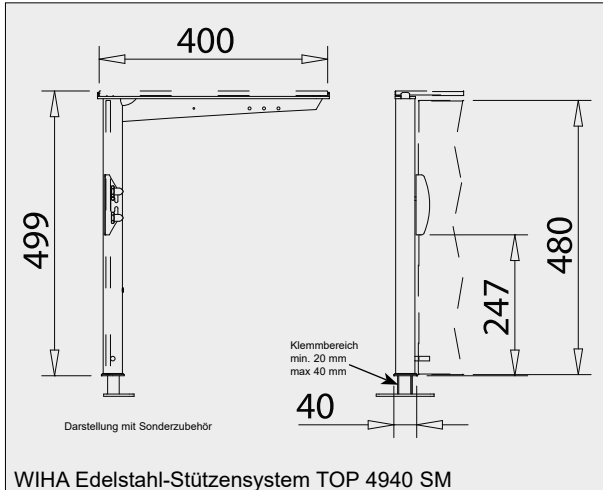


System TOP 4940 SM

Für gerade und gewinkelte Thekenaufsätze

- Einfache Reinigung der Frontscheibe
- Patentierte Sicherheitsfunktion
- Einfache Kabelführung
- Besonders geeignet für Granitflächen
- Aus hochwertigem Edelstahl



WIHA TOP 4940 SM

Bezeichnung	Art.-Nr.	Glasablage		Frontscheibe	
		Glaslänge	Winkel	Glaslänge	Winkel
Stütze links	4050	+17 mm	90°	-20,5 mm	90°
Stütze rechts	4051	+17 mm	90°	-20,5 mm	90°
Stütze Mitte - 180°	4052	-1 mm	90°	-20,5 mm	90°
Stütze Mitte - 135° ⁽¹⁾	4054	-1 mm	67,5°	-20,5 mm	90° ⁽¹⁾
Montageplatte für Stütze	4060				
Halteset Frontscheibe	2406				
Halteset Seitenscheibe	2407				

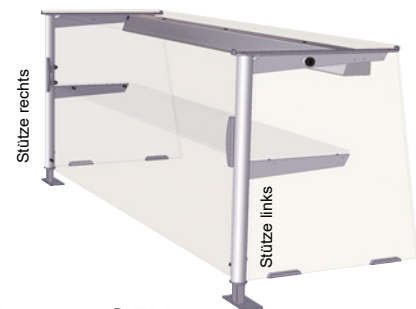
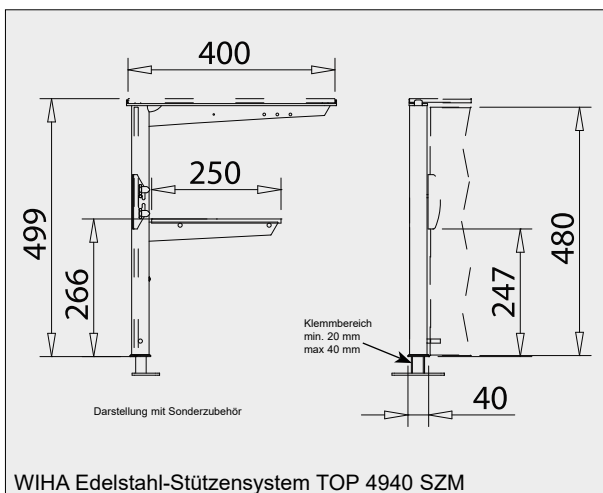
Die Glaslänge bezieht sich auf den Achsabstand (Bohrabstand) der Stützen. Für jede Stütze ist die Veränderung der Glaslänge einzeln zu berücksichtigen.
 (1) Bei dieser Stütze muss die obere Ecke der Frontscheibe ca. 34/34 mm gefast werden.
 Anmerkung: Bohrdurchmesser für Montageplatte = 32 mm.
⁽¹⁾ Winkel von Bedienseite her gesehen.

Tipp: Passende Beleuchtungsblenden finden Sie auf Seite 379.

System TOP 4940 SZM

Für gerade und gewinkelte Thekenaufsätze

- Einfache Reinigung der Frontscheibe
- Patentierte Sicherheitsfunktion
- Einfache Kabelführung
- Besonders geeignet für Granitflächen
- Aus hochwertigem Edelstahl



WIHA TOP 4940 SZM

Bezeichnung	Art.-Nr.	Glasablage		Frontscheibe		Zwischenablage	
		Glaslänge	Winkel	Glaslänge	Winkel	Glaslänge	Winkel
Stütze links	4057	+17 mm	90°	-20,5 mm	90°	-3 mm	90°
Stütze rechts	4058	+17 mm	90°	-20,5 mm	90°	-3 mm	90°
Stütze Mitte - 180°	4059	-1 mm	90°	-20,5 mm	90°	-3 mm	90°
Stütze Mitte - 135° ⁽¹⁾	4061	-1 mm	67,5°	-20,5 mm	90° ⁽¹⁾	-3 mm	67,5°
Montageplatte f. Stütze	4060						
Halteset Frontscheibe	2406						
Halteset Seitenscheibe	2407						

Die Glaslänge bezieht sich auf den Achsabstand (Bohrabstand) der Stützen. Für jede Stütze ist die Veränderung der Glaslänge einzeln zu berücksichtigen.
 (1) Bei dieser Stütze muss die obere Ecke der Frontscheibe ca. 34/34 mm gefast werden.
 Anmerkung: Bohrdurchmesser für Montageplatte = 32 mm.
⁽¹⁾ Winkel von Bedienseite her gesehen.