

### System TOP 3535 S

Für gerade Thekenaufsätze mit Beleuchtung



**Tipp:**  
Passende Beleuchtungsblenden  
finden Sie auf Seite 379.



Zur einfachen Reinigung kann die Frontscheibe gedreht werden!

- Einfache Reinigung der Frontscheibe
- Patentierte Sicherheitsfunktion
- Einfache Kabelführung
- Aus hochwertigem Edelstahl

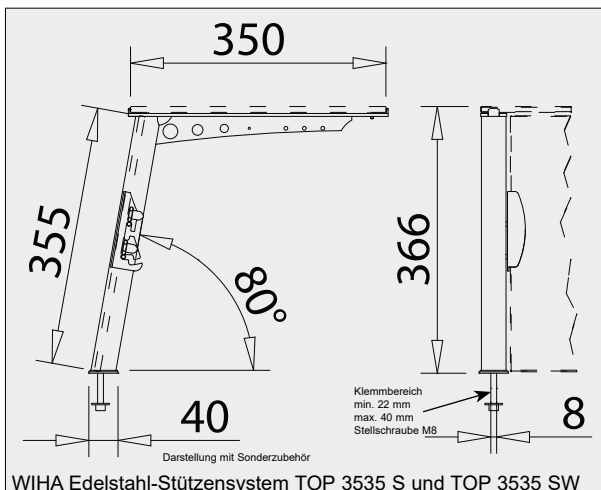
#### WIHA TOP 3535 S

Bezeichnung	Art.-Nr.	Glasablage		Frontscheibe	
		Glaslänge	Winkel	Glaslänge	Winkel
Stütze links	4005	+17 mm	90°	-20,5 mm	90°
Stütze rechts	4006	+17 mm	90°	-20,5 mm	90°
Stütze Mitte - 180°	4007	-1 mm	90°	-20,5 mm	90°
Halteset Frontscheibe	2419				
Halteset Seitenscheibe	2407				

Die Glaslänge bezieht sich auf den Achsabstand (Bohrabstand) der Stützen. Für jede Stütze ist die Veränderung der Glaslänge einzeln zu berücksichtigen.  
Anmerkung: Bohrdurchmesser für Befestigungsschraube = 10 mm, das Bohrloch ist gegenüber dem Mittelpunkt des Stützenrohres 4 mm nach vorne zu versetzen.

### System TOP 3535 SW

Für gerade und gewinkelte Thekenaufsätze ohne Beleuchtung



#### WIHA TOP 3535 SW

Bezeichnung	Art.-Nr.	Glasablage		Frontscheibe	
		Glaslänge	Winkel	Glaslänge	Winkel
Stütze links	4005	+17 mm	90°	-20,5 mm	90°
Stütze rechts	4006	+17 mm	90°	-20,5 mm	90°
Stütze Mitte - 180°	4007	-1 mm	90°	-20,5 mm	90°
Stütze Mitte - 165° (1)	4009	-1 mm	82,5°	-20,5 mm	88,5°
Stütze Mitte - 150° (2)	4010	-1 mm	75°	-20,5 mm	87° (1)
Stütze Mitte - 135° (3)	4011	-1 mm	67,5°	-20,5 mm	85,5° (2)
Stütze Mitte - 120° (3)	4018	-1 mm	60°	-20,5 mm	84° (3)
Halteset Frontscheibe	2419				
Halteset Seitenscheibe	2407				

Die Glaslänge bezieht sich auf den Achsabstand (Bohrabstand) der Stützen. Für jede Stütze ist die Veränderung der Glaslänge einzeln zu berücksichtigen.  
(1) Bei dieser Stütze muss die obere Ecke der Frontscheibe ca. 20/20 mm gefast werden.  
(2) Bei dieser Stütze muss die obere Ecke der Frontscheibe ca. 30/30 mm gefast werden.  
(3) Bei dieser Stütze muss die obere Ecke der Frontscheibe ca. 40/40 mm gefast werden.  
Anmerkung: Bohrdurchmesser für Befestigungsschraube = 10 mm, das Bohrloch ist gegenüber dem Mittelpunkt des Stützenrohres 4 mm nach vorne zu versetzen.  
(1) Winkel von Bedienseite her gesehen.