

2. Umluft-Einbaukühlungen

Stufenförmiger Einbau



Fischkühleinsatz POSEIDON

Die clevere Umluftkühlung für hochwertige Fischprodukte

2
Stufenförmiger Einbau

WiHA
LONG-LIFE
Längere Lebensdauer des Kälteaggregates

WiHA
SPLIT CONTROL
(Sonderzubehör)
Flaches herausnehmbares Bedienteil



Bevorzugte Anwendung:
Frischfisch auf Eis, Räucherfisch, Fischbrötchen, Salate und Marinaden.



Fischprodukte optimal präsentieren!

- Mit oder ohne Crushed-Ice verwendbar
- Warenauslagen schräg oder gerade einstellbar
- Warenauslage und Wanne aus seewasserbeständigem Edelstahl (V4a)
- Einfache Reinigung durch Liftverdampfertechnik
- Optional mit Schlauchbrausenanschluss lieferbar

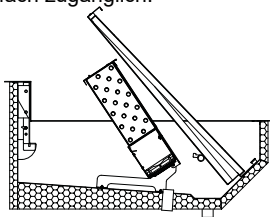
Tipp:
Auf Maß angefertigte Fischkühleinsätze sind auf Anfrage lieferbar!

Für den Verkauf von Fisch sind besondere Anforderungen zu erfüllen. Deswegen sind eine sichere Kühlfunktion und ein hoher Hygienestandard besonders wichtig.

Frischfisch ist laut FischHV z. B. auf Eis zu präsentieren. In diesem Kühleinsatz sind die oberen Warenauslagen deshalb gelocht ausgeführt, damit Schmelzwasser sofort abläuft. Mit der integrierten Umluftkühlung wird ein Kaltluftschleier oberhalb der Produkte erzeugt. Das Crushed-Ice hält länger und der Frischfisch wird von beiden Seiten zuverlässig gekühlt.

Für die optimale Präsentation ist jede Warenauslage horizontal oder schräg einstellbar. So lassen sich z. B. Marinaden und Salate in Schalen horizontal präsentieren, Räucherfisch oder Frischfisch auf Eis wird zum Kunden schräg gestellt.

Für die hygienische Reinigung des Wannenbodens sind die Warenauslagen aufstellbar. Nach dem anschließenden Öffnen der Verdampferpakete ist der untere Wannenboden für die Reinigung einfach zugänglich.



Wanne in Reinigungsstellung mit hochgestelltem Verdampfer.

Auslage in horizontaler Stellung mit Marinaden und Saucen.

WIHA POSEIDON	Für externes Kälteaggregat	Mit Kälteaggregat und Steuerung	Kälteleistung [-10°VT]	Anschluss Kälteaggregat
Modell	Art.-Nr.	Art.-Nr.		
Fischkühleinsatz POSEIDON 1250	23975	23978	605 W	230V/350W
Fischkühleinsatz POSEIDON 1875	23976	23979	980 W	230V/479W
Fischkühleinsatz POSEIDON 2500	23977	23980	1260 W	230V/650W

Die Kühleinsätze für externe Kälteaggregate werden einschließlich Expansionsventil für R134a/R513A und eingebauten Temperaturfühlern geliefert.

Sonderzubehör

Abflussverschraubung 1 1/4" für Anschluss an bauseitigem Abfluss
Steuerung TMP 620 für ext. Kälteaggregat
Steuerung TMP 630 anstatt TMP 620 mit 2 frei nutzbaren Ausgängen

Art.-Nr.
3815
12201
12210

Herausnehmbares Bedienteil (SPLIT-CONTROL) Aufpreis für Gerät mit Kälteaggregat
Reinigungsbrause mit mont. Schnellanschluss (Bauseitiger Abfluss erforderlich!)

Art.-Nr.
12219
6322

Beschreibung

Umluft-Kühleinsatz mit erhöhtem Luftausblasbereich zum Kühlen von Fischprodukten. Hohe Luftfeuchtigkeit durch großen Verdampfer und laminarer Luftströmung. Die Waren müssen unterhalb des Luftausblasbereiches angeordnet sein.

Zum Betrieb ist ein bauseitiger Glasaufsatz erforderlich, welcher nur an der Luftausblasseite offen sein darf.

Temperaturen bei Verwendung von Crushed Ice: < 2°C bei 25°C/60% rel. LF (Klimaklasse 3 nach DIN EN ISO 23953)

Temperaturen bei Verwendung als Umluftkühlung und ohne Crushed Ice: < 5°C bei 25°C/60% rel. LF (Klimaklasse 3 nach DIN EN ISO 23953)

Gewerbliches Gerät zum Einbau in ortsfeste Lebensmittel- und Ausgabetheken.

Ausführung

Die Innenwanne des Umluft-Kühleinsatzes ist aus hochlegiertem Edelstahl (V4A, Wst-Nr. 1.4404) gefertigt. Die Isolierung besteht aus Polystyrol mit außenseitiger Dampfsperre aus Aluminiumfolie.

Der Umluft-Kühleinsatz ist mit mehreren Crushed-Ice Ausstellebenen für die optimale Präsentation von Fisch ausgestattet. Die Crushed-Ice Ausstellebenen bestehen aus einer unteren Aufnahmeschale mit separatem Tauwasserablauf und einer oberen gelochten Auslage zur Aufnahme von Crushed-Ice. Abschmelzendes Tauwasser wird unterhalb der gelochten Auslage über eine Sammelwanne direkt zur Tauwassersammelrinne abgeführt.

Für die optimale Präsentation sind die Ausstellebenen um ca. 5° zum Kunden geneigt ausgeführt. Bei Bedarf können die Einlegeböden in eine horizontale Lage eingelegt werden.

Unterhalb der Einlegewannen befindet sich die isolierte Innenwanne mit glatten Wannenböden und bündig eingezogener Abflussverschraubung 1 1/4". Zur

Reinigung der Innenwanne können die Crushed Ice Ausstellebenen schräg in eine Halterung platzsparend aufgestellt werden. Anschließend werden die auf dem Wannenboden montierten Luftkühler nach oben geschwenkt. In der oberen Position selbsthaltend durch seitlich montierte Gasdruckfedern. Nach dem Hochschwenken ist der glatten Wannenboden zur Reinigung leicht zugänglich. Die bedienseitige vertikale Luftaustrittsblende ist nach dem Lösen der seitlichen Verriegelungen einfach herausnehmbar. Anschließend ist eine einfache Reinigung des Luftausblasbereiches möglich. Einfacher Einbau durch seitlich überstehende Rahmenabdeckung.

2
Stufenförmiger Einbau

Bei externem Kälteaggregat

Lieferung einschließlich:

- Expansionsventil für R134a/R513A
- Eingebautem Temperaturfühler und Abtaubegrenzfühler

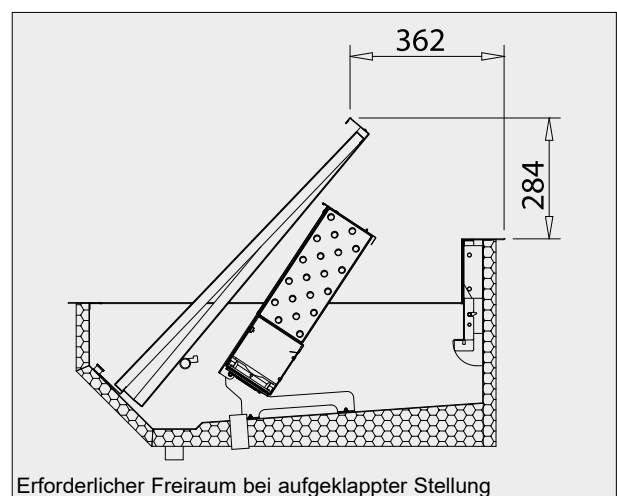
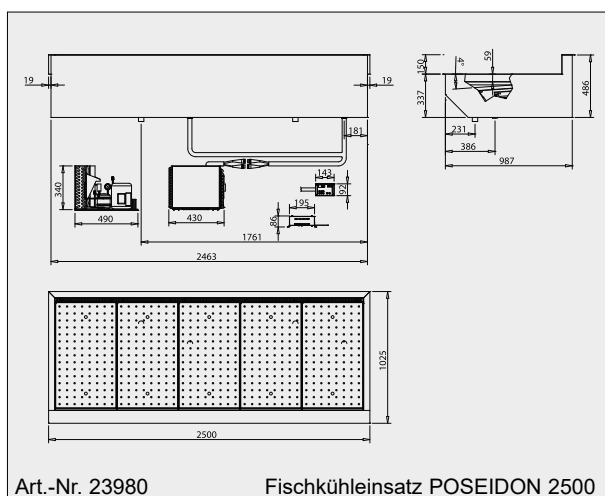
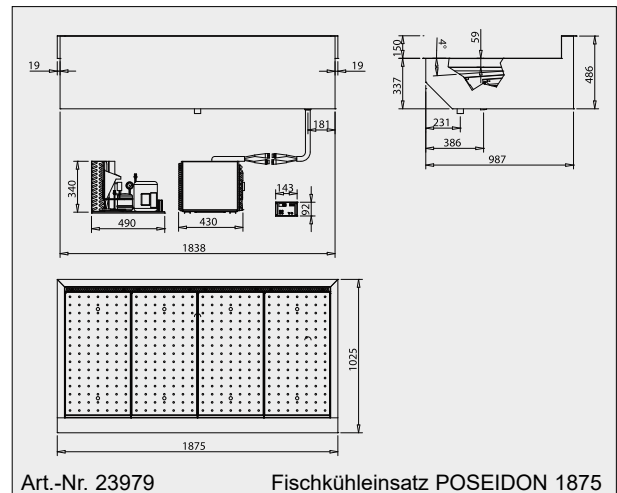
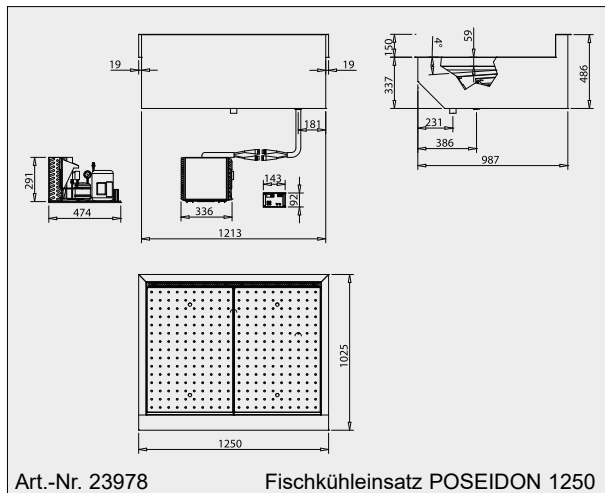
Ausführung Kälteaggregat

Das Kälteaggregat ist komplett vormontiert und wird über Kältekupplungen mit der Kühlwanne verbunden.

Zur Steuerung wird die Einbausteuerung TMP 620 verwendet, welche über Steckverbinder mit Kälteaggregat und Kühlwanne verbunden wird. Für verschiedene Lebensmittel sind zwei Luftgeschwindigkeiten wählbar. Ein frei nutzbarer Ausgang kann für die Thekenbeleuchtung verwendet werden.

Mit WIHA-LONG-LIFE für eine längere Lebensdauer des Kälteaggregates.

In der Thekenkonstruktion ist ein gut be- und entlüfteter Aufstellboden unterhalb der Kühlvitrine vorzusehen.



Die Zeichnungen sind mit Sonderzubehör dargestellt, welches nicht im Lieferumfang enthalten ist.