

## Bain-Marie STANDARD

Flexibel in der Nutzung – preiswert in der Anschaffung!

### ■ Stufenlose Temperaturregelung

So einfach an Ihre Waren anpassbar.  
Temperaturbereich ca. 30 °C bis 90 °C.

### ■ Einfacher Einbau

Durch den ca. 13 mm umlaufenden Einhängerring kann die Bain-Marie einfach in einen passenden Ausschnitt gehängt werden. Das Bedienteil ist bereits unter der Bain-Marie montiert. Es kann jedoch auch einfach in eine Thekenblende montiert werden.

### ■ Einfacher Anschluss

Alle Modelle sind fertig mit Netzstecker ausgestattet.

### ■ Sichere Heiztechnik

durch großflächig unter dem Wannensboden angeordnete Heizkörper. Jeder Heizkörper ist mit einem Überhitzungsthermostat ausgestattet.



Der Thermostat kann alternativ in eine Thekenblende eingebaut werden (Leitungslänge ca. 120 cm).

### WIHA Bain-Marie STANDARD

Modell	Maße	Nutzhöhe 100	Nutzhöhe 150	Nutzhöhe 200	Anschluss
		Außenhöhe 185 mm Art.-Nr.	Außenhöhe 235 mm Art.-Nr.	Außenhöhe 285 mm Art.-Nr.	
Bain-Marie STANDARD GN 1/1	B 407 mm, T 610 mm	5564	5565	5566	230V/0,85kW
Bain-Marie STANDARD GN 2/1	B 732 mm, T 610 mm	5476	5480	5484	230V/1,70kW
Bain-Marie STANDARD GN 3/1	B 1057 mm, T 610 mm	5477	5481	5485	230V/2,55kW
Bain-Marie STANDARD GN 4/1	B 1382 mm, T 610 mm	5478	5482	5486	230V/3,40kW
Bain-Marie STANDARD GN 1 x 2/1	B 612 mm, T 730 mm	----	5594	5599	230V/1,70kW
Bain-Marie STANDARD GN 2 x 2/1	B 1142 mm, T 730 mm	----	5489	5490	230V/3,40kW
Bain-Marie STANDARD GN 2/1 L	B 1142 mm, T 405 mm	----	5491	5492	230V/1,70kW
Bain-Marie STANDARD GN 1 x (1/1+1/3)	B 407 mm, T 786 mm	----	5595	5596	230V/1,15kW
Bain-Marie STANDARD GN 2 x (1/1+1/3)	B 732 mm, T 786 mm	----	5495	5496	230V/2,30kW
Bain-Marie STANDARD GN 3 x (1/1+1/3)	B 1057 mm, T 786 mm	----	5497	5498	230V/3,45kW
Bain-Marie STANDARD GN 1 x (1/1+1/2)	B 407 mm, T 875 mm	----	5597	5598	230V/1,15kW
Bain-Marie STANDARD GN 2 x (1/1+1/2)	B 732 mm, T 875 mm	----	5501	5502	230V/2,30kW
Bain-Marie STANDARD GN 3 x (1/1+1/2)	B 1057 mm, T 875 mm	----	5503	5504	230V/3,45kW

12

Bain-Maries

### Sonderzubehör

#### Standrohr für Bain-Marie

Bei Verwendung des Standrohrventiles wird durch das Herausziehen des Standrohrs die Wanne entleert. Das Kugelventil bleibt dann in geöffneter Stellung.  
Nicht geeignet für Größe GN 1/1, GN 1x(1/1+1/3) und GN 1x(1/1+1/2).

Trennsteg GN 1/1 längs, Länge 530 mm, Standardausführung **1025**

Trennsteg GN 1/1 längs, Länge 530 mm, mit Klemmfeder **8108**

Trennsteg GN 1/1 längs, Länge 530 mm, mit Klemmfeder und Lochung **8109**

Trennsteg GN 1/1 quer, Länge ca. 325 mm **3010**

Art.-Nr.  
5474

**Tipp:**  
Passende GN-Behälter  
finden Sie auf Seite 397.



### Ausführung

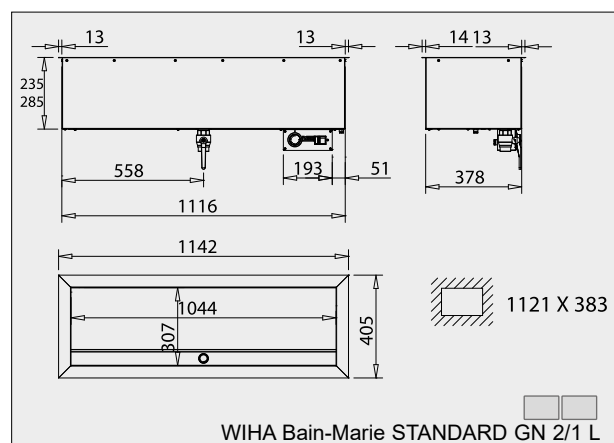
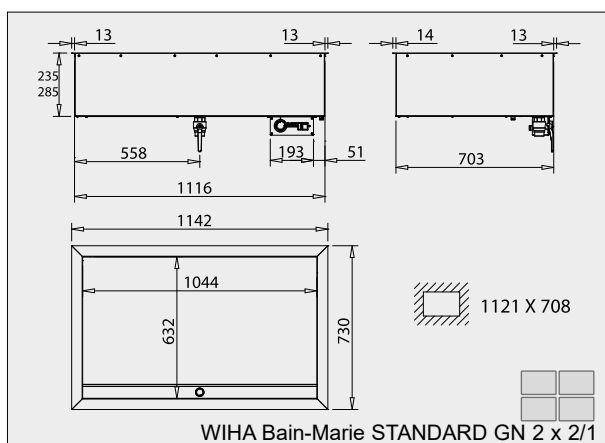
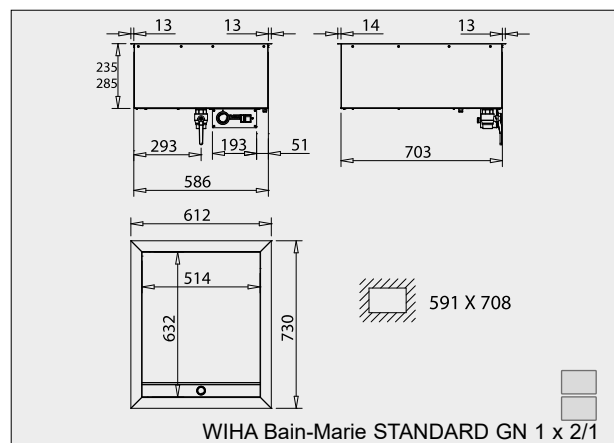
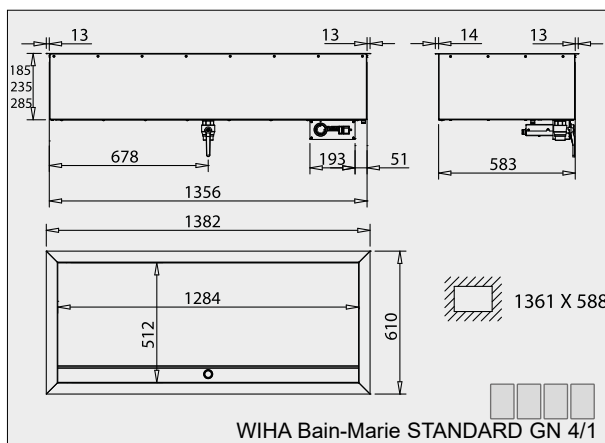
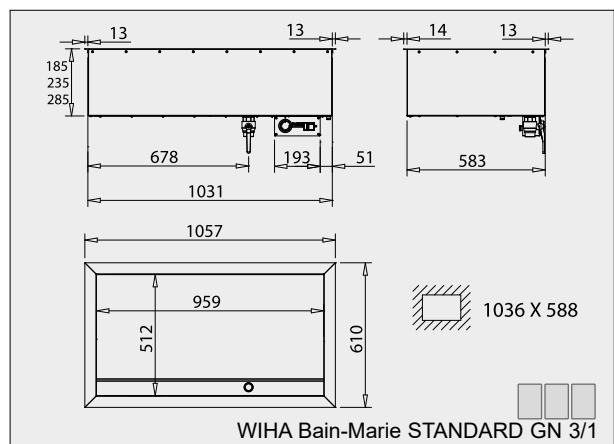
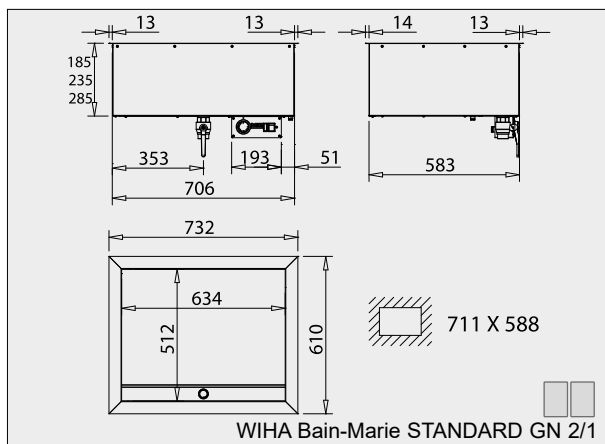
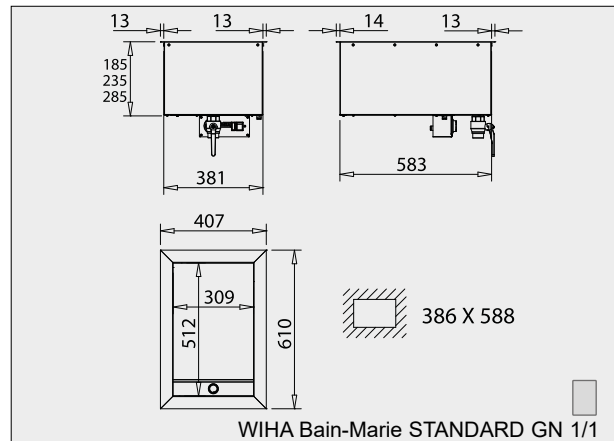
Bain-Marie für 100 mm, 150 mm bzw. 200 mm tiefe Gastro-Norm Behälter.

Doppelwandige Konstruktion. Innenwanne, seitliche Außenflächen und Abflussverschraubung aus Edelstahl, Werkstoff 1.4301. Becken mit glattem Bodenbereich und Gefälle zur Ablaufrinne. Heizkörper unterhalb des Bodens großflächig angeordnet. Jeder Heizkörper ist mit einem Überhitzungsthermostat ausgestattet. Abfluss 1 1/4" AG mit gut zugänglichem Kugelventil. Geschweißte Ausführung, Einbaurand mit geschliffener Oberfläche.

Der Thermostat ist in einem servicefreundlichen Einbaugehäuse untergebracht und kann alternativ auch in eine Thekenblende eingebaut werden (Leitungslänge ca. 120 cm).

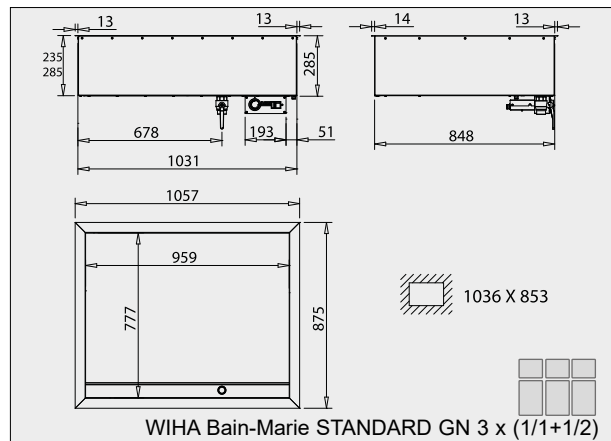
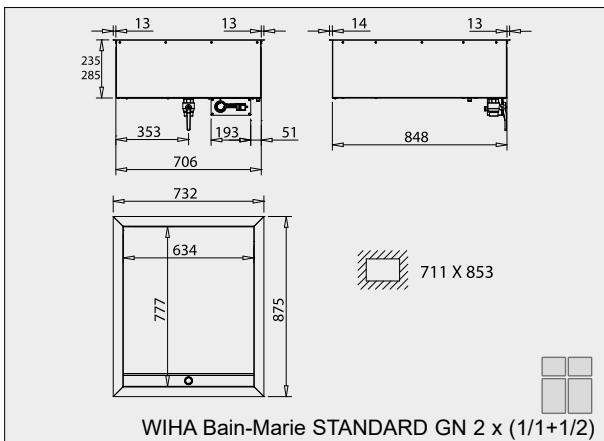
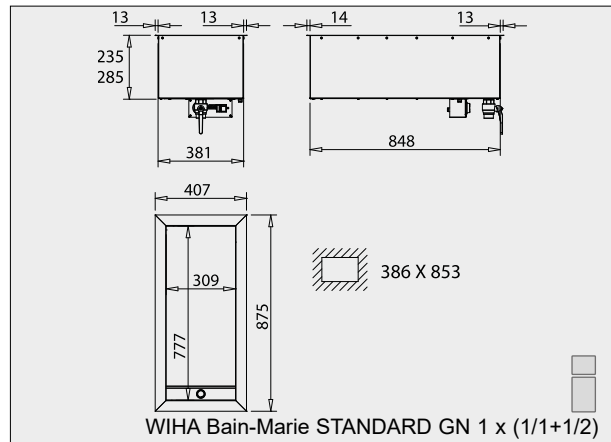
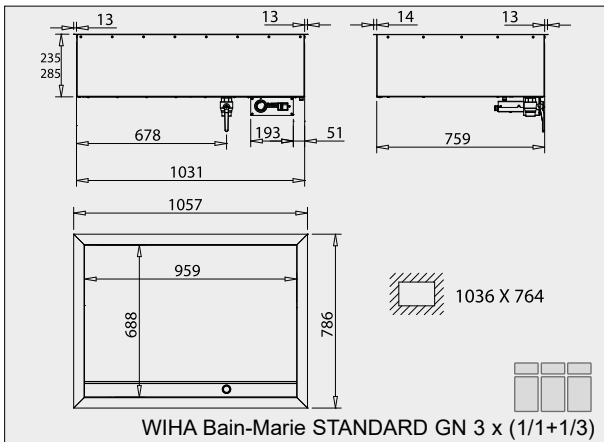
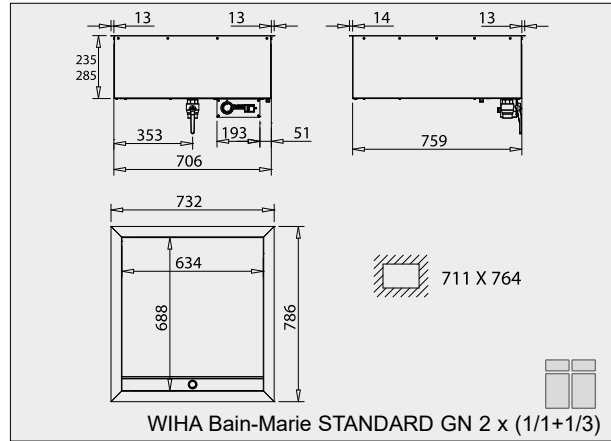
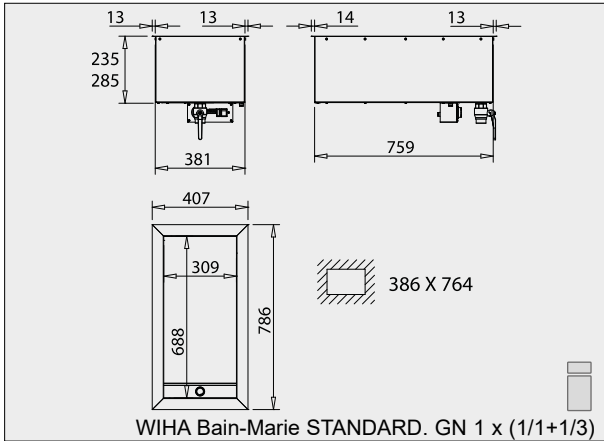
Temperaturregelbereich ca. 30°C bis 90°C. Das zur gleichmäßigen Wärmeübertragung notwendige Wasser wird manuell eingefüllt.

Weitere Zeichnungen sind auf [www.wiha-thekentechnik.de](http://www.wiha-thekentechnik.de) unter „Infothek/ Kundenbereich“ abrufbar.



# 12. Bain-Maries

## Bain-Marie STANDARD



12

Bain-Maries

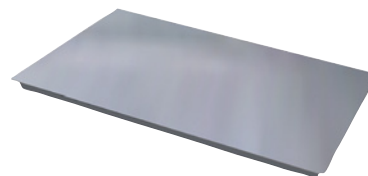
Weitere Zeichnungen sind auf [www.wiha-thekentechnik.de](http://www.wiha-thekentechnik.de) unter „Infothek/Kundenbereich“ abrufbar.

### Auflageboden für Bain-Marie

Mit dieser Abdeckplatte entsteht auf der Bain-Marie eine glatte Fläche zum Aufstellen von Tellergerichten etc. Die Platte wird von der Unterseite über Wasserdampf warmgehalten.

Anmerkung: Um die Speisen über längere Zeiträume warmhalten zu können, empfehlen wir die Verwendung von zusätzlichen Wärmestrahlern.  
Breite 325 mm, Tiefe 530 mm

Art.-Nr.  
8118



### PE-Schneidbrettaufsatz

In einer Bain-Marie mit der Tiefe 1/1+1/2 lässt sich so einfach ein Schneidbrett zum Schneiden von z. B. Fleischkäse integrieren.

Material: PE, lebensmittelecht  
Maße: 325 mm x 265 mm x 30 mm

Art.-Nr.  
3017

