

## Bain-Marie PROFI SRV

Einfache Wasserbefüllung über zusätzliches Wasserzulaufventil

- **Einfacherer Anschluss,**  
da kein Überlauf separat anzuschließen ist.
- **Einfacher Einbau hinter Thekenblenden,**  
da keine Hahnverlängerung für Wasserablaufventil notwendig ist.
- **Einfachere Reinigung und Entkalkung,**  
da das Wassereinflussventil oberhalb des Wassers angeordnet ist.
- **Robuste Konstruktion,**  
da Ablauf und Wassereinfluss fugenlos eingeschweißt sind (keine Dichtung, keine Verschleißteile).
- **Kein Absperrhahn im Ablauf,**  
das heißt kein „Verkleben“ durch Speisereste möglich und rasche Entleerung der Wanne.
- **Einfache Wasserbefüllung**  
über zusätzliches Wasserzulaufventil.
- **Sichere Heiztechnik**  
durch großflächig unter dem Wannenboden angeordnete Heizkörper. Jeder Heizkörper ist mit einer Übertemperatursicherung ausgestattet.



Der Thermostat kann alternativ in eine Thekenblende eingebaut werden (Leitungslänge ca. 120 cm).

### WIHA Bain-Marie PROFI SRV

Modell	Maße	Nutzhöhe 100	Nutzhöhe 150	Nutzhöhe 200	Anschluss
		Außenhöhe 185 mm Art.-Nr.	Außenhöhe 235 mm Art.-Nr.	Außenhöhe 285 mm Art.-Nr.	
Bain-Marie PROFI SRV GN 1/1	B 407 mm, T 610 mm	5462	5466	5470	230V/0,85kW
Bain-Marie PROFI SRV GN 2/1	B 732 mm, T 610 mm	5463	5467	5471	230V/1,70kW
Bain-Marie PROFI SRV GN 3/1	B 1057 mm, T 610 mm	5464	5468	5472	230V/2,55kW
Bain-Marie PROFI SRV GN 4/1	B 1382 mm, T 610 mm	5465	5469	5473	230V/3,40kW
Bain-Marie PROFI SRV GN 1 x 2/1	B 612 mm, T 730 mm	----	5505	5506	230V/1,70kW
Bain-Marie PROFI SRV GN 2 x 2/1	B 1142 mm, T 730 mm	----	5507	5508	230V/3,40kW
Bain-Marie PROFI SRV GN 2/1 L	B 1142 mm, T 405 mm	----	5509	5510	230V/1,70kW
Bain-Marie PROFI SRV GN 1 x (1/1+1/3)	B 407 mm, T 786 mm	----	5511	5512	230V/1,15kW
Bain-Marie PROFI SRV GN 2 x (1/1+1/3)	B 732 mm, T 786 mm	----	5513	5514	230V/2,30kW
Bain-Marie PROFI SRV GN 3 x (1/1+1/3)	B 1057 mm, T 786 mm	----	5515	5516	230V/3,45kW
Bain-Marie PROFI SRV GN 4 x (1/1+1/3)	B 1382 mm, T 786 mm	----	----	5542	400V/4,6kW *
Bain-Marie PROFI SRV GN 1 x (1/1+1/2)	B 407 mm, T 875 mm	----	5517	5518	230V/1,15kW
Bain-Marie PROFI SRV GN 2 x (1/1+1/2)	B 732 mm, T 875 mm	----	5519	5520	230V/2,30kW
Bain-Marie PROFI SRV GN 3 x (1/1+1/2)	B 1057 mm, T 875 mm	----	5521	5522	230V/3,45kW

\* Für die 400V- Ausführung werden benötigt: 2 Ph, N, PE

### Sonderzubehör

- Verlängerung Wasserzulaufhahn (nicht im 48-Std.-Programm)  
Standardlänge 400 mm, die Achse kann gekürzt werden.  
Es wird anstatt eines Kugelhahns ein leichtgängiger Absperrhahn montiert.
- Trennsteg GN 1/1 längs, Länge 530 mm, Standardausführung **1025**
- Trennsteg GN 1/1 längs, Länge 530 mm, mit Klemmfeder **8108**
- Trennsteg GN 1/1 längs, Länge 530 mm, mit Klemmfeder und Lochung **8109**
- Trennsteg GN 1/1 quer, Länge ca. 325 mm **3010**

Art.-Nr.  
**5097**

**1025**  
**8108**  
**8109**  
**3010**



**Tipp:**  
Passende GN-Behälter  
finden Sie auf Seite 397.

# 12. Bain-Maries

## Bain-Marie PROFI SRV



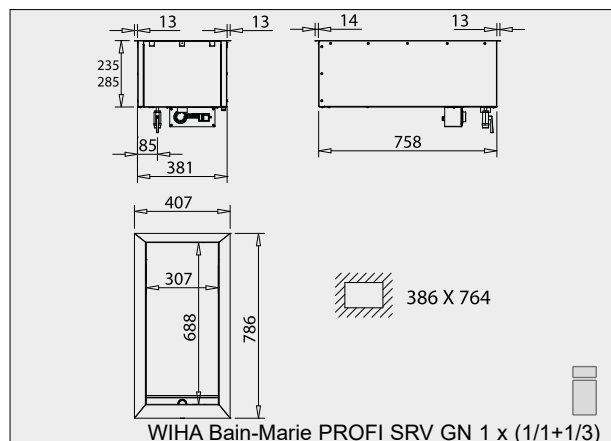
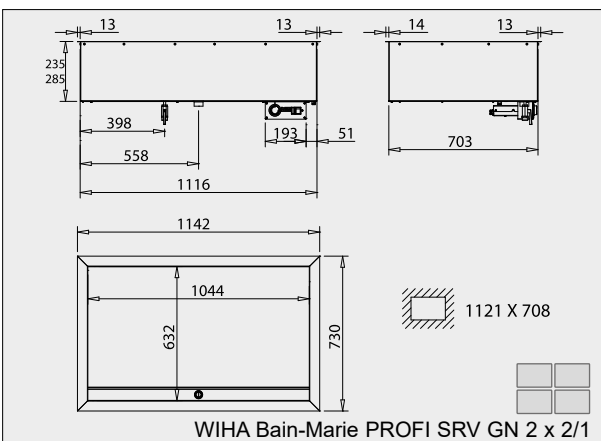
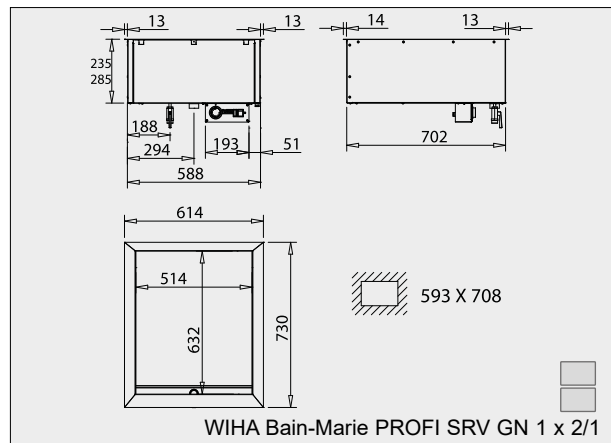
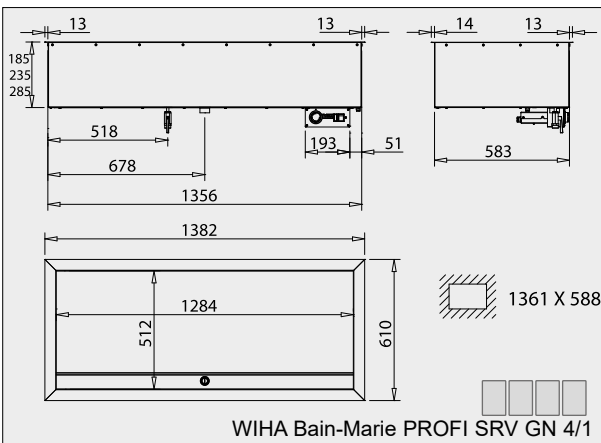
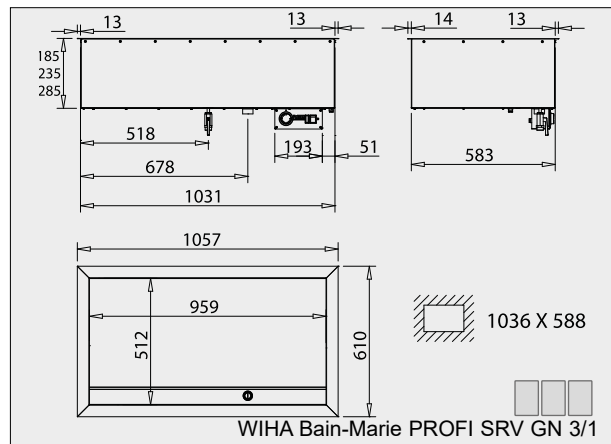
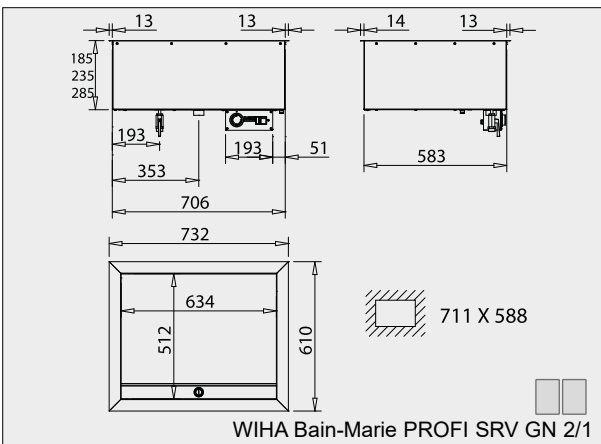
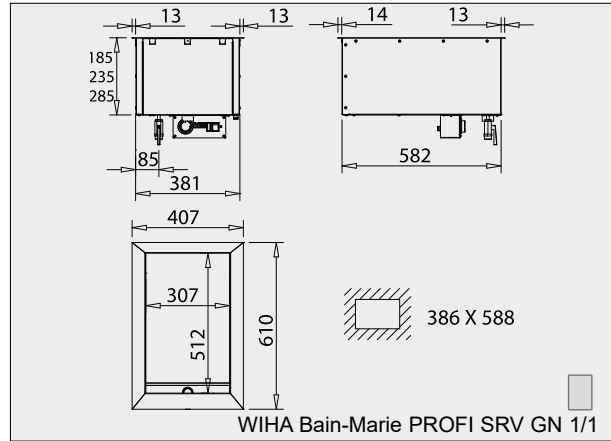
### Ausführung

Bain-Marie für 100 mm, 150 mm bzw. 200 mm tiefe Gastro-Norm-Behälter. Diese Bain-Marie ist mit einem manuellen Wasserzulaufventil unterhalb der Wanne versehen.

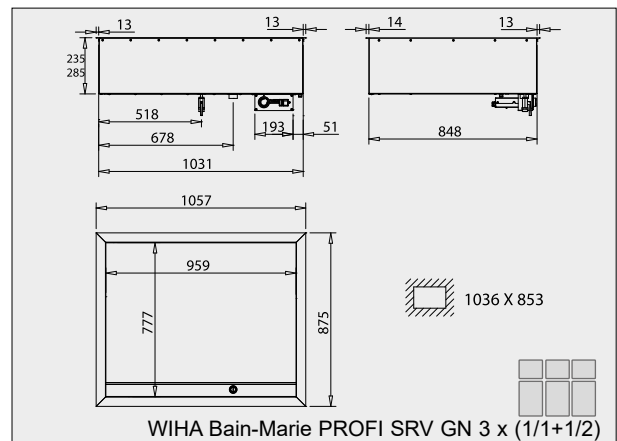
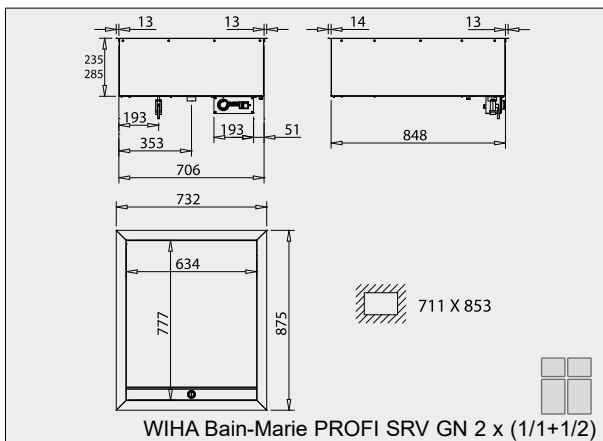
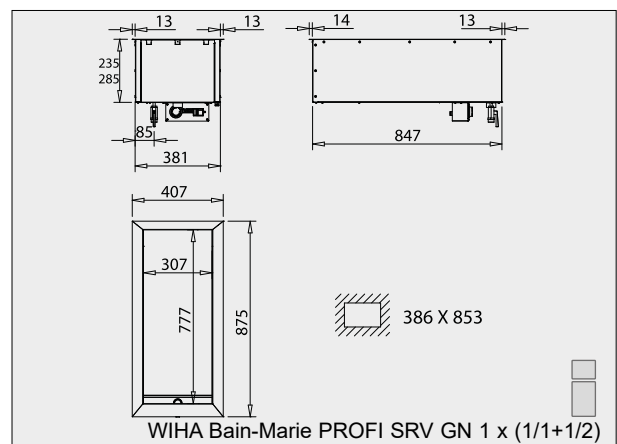
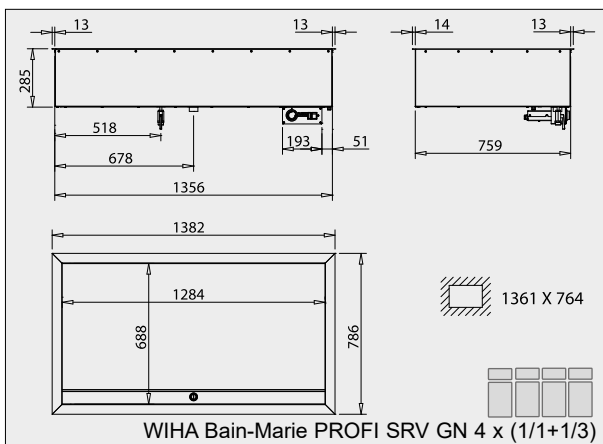
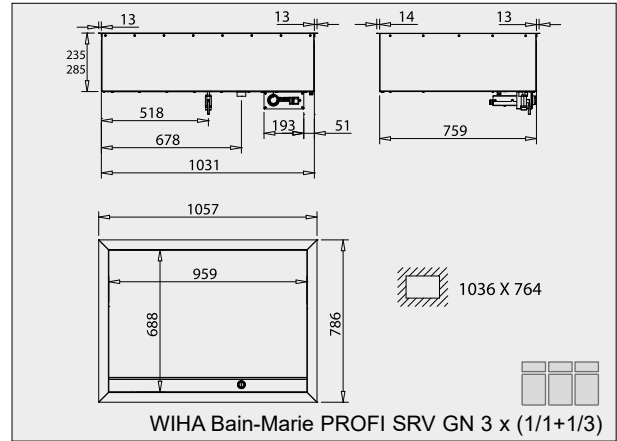
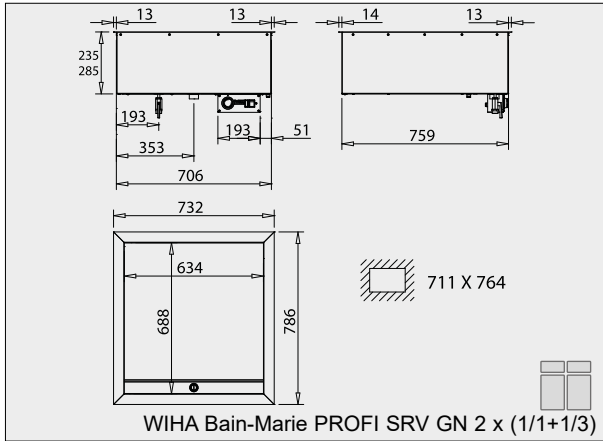
Doppelwandige Konstruktion mit dazwischen eingearbeiteter Wärmeisolierung. Innenwanne, Abfluss, Wasserzulauf und seitliche Außenflächen aus Edelstahl, Werkstoff 1.4301 gefertigt. Becken mit glattem Bodenbereich und Gefälle zur Ablaufrinne. Heizkörper unterhalb des Bodens großflächig angeordnet. Jeder Heizkörper ist mit einem Sicherheitsthermostat gegen Überhitzung ausgestattet. Abfluss 1 1/4" AG mit Standrohrventil. Der Wasseranschluss erfolgt über einen 3/4" AG-Anschluss. Innenwanne als vollverschweißte Ausführung, Einbaurand mit geschliffener Oberfläche.

Der Thermostat ist in einem servicefreundlichen Einbaugehäuse untergebracht und kann alternativ auch in eine Thekenblende eingebaut werden (Leitungslänge ca. 120 cm). Temperaturregelbereich ca. 30°C bis 90°C. Lieferung einschließlich Wasseranschluss-Schlauch 1,5 m; 3/4" für den Anschluss an einen bauseitigen Geräte-Anschlussshahn.

Weitere Zeichnungen sind auf [www.wiha-thekentechnik.de](http://www.wiha-thekentechnik.de) unter „Infothek/Kundenbereich“ abrufbar.



**12**  
Bain-Maries



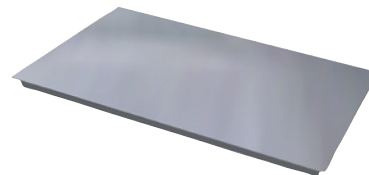
Weitere Zeichnungen sind auf [www.wiha-thekentechnik.de](http://www.wiha-thekentechnik.de) unter „Infothek/Kundenbereich“ abrufbar.

### Auflageboden für Bain-Marie

Mit dieser Abdeckplatte entsteht auf der Bain-Marie eine glatte Fläche zum Aufstellen von Tellergerichten etc. Die Platte wird von der Unterseite über Wasserdampf warmgehalten.

Anmerkung: Um die Speisen über längere Zeiträume warmhalten zu können, empfehlen wir die Verwendung von zusätzlichen Wärmestrahlern.  
Breite 325 mm, Tiefe 530 mm

**Art.-Nr.**  
8118



### PE-Schneidbrettaufsatz

In einer Bain-Marie lässt sich so einfach ein Schneidbrett zum Schneiden von z. B. Fleischkäse integrieren.

Material: PE, lebensmittelecht  
Maße: 325 mm x 265 mm x 30 mm

**Art.-Nr.**  
3017

