

10. Getränketheken

und Zubehör



Übersicht

Getränketheken

NEU! Jetzt auch mit schwarzer Front lieferbar.

Getränketheken, Höhe 900 mm

Für externe Kälteaggregate und steckerfertig

Seite 317

Getränketheken, Höhe 980 mm

Für externe Kälteaggregate und steckerfertig

Seite 322

Schanktischabdeckungen

Kurzfristig lieferbare Standardausführungen und Sonderbauten

Seite 327

Zubehör

Mischbatterien, Schanksäulen, Bierarmaturen

Seite 329



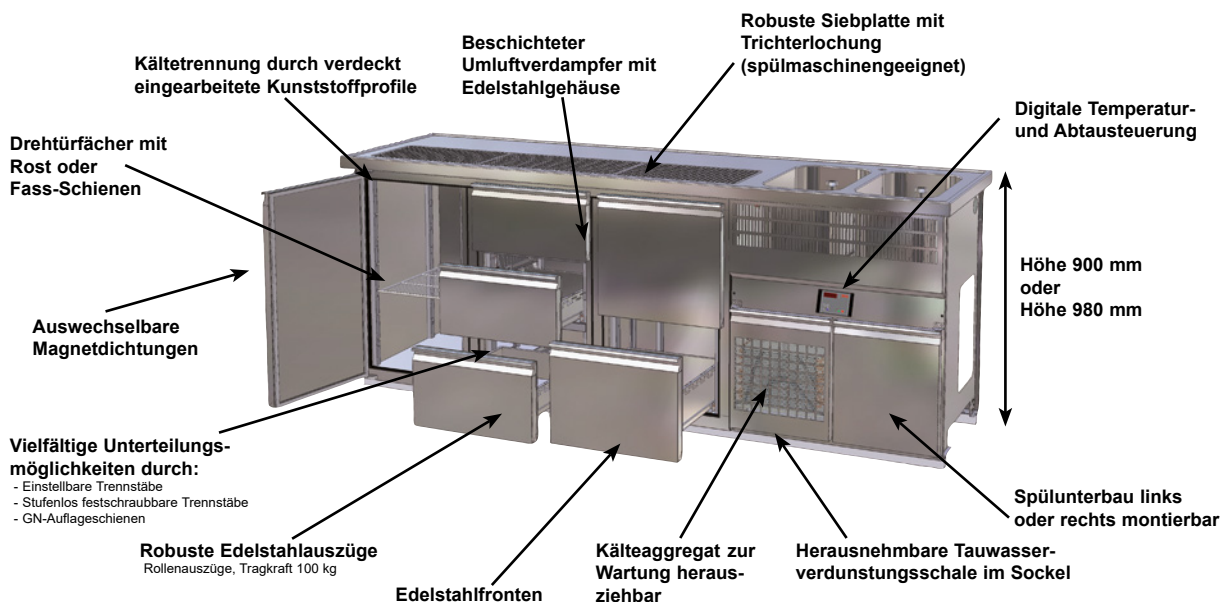
Die WIHA-Getränketheke

Modernes ansprechendes Edelstahldesign

- Edelstahldesign mit hochwertigen Griffschienen
- Doppelwandiger Korpus, fugenlos FCKW-frei geschäumt
- Innen und bedienseitig komplett aus Edelstahl
- Luftumströmungsbereiche für gleichmäßige Temperaturverteilung
- Hochwertiger beschichteter Umluftverdampfer im Edelstahlgehäuse
- Systemgeprüfte Kältesätze, für die einfache Wartung auf Schienen herausziehbar
- Kühlteile mit Hohlkammer-Magnet-Profildichtungen
- Digitale Steuerung mit automatischer Abtauung
- Schanktischabdeckungen mit extra großem Lochanteil und eingepprägten Trichtern
- Glastürfronten mit LED-Beleuchtung lieferbar
- ECO-Modus zur Senkung des Energieverbrauches
- HACCP-Taste zur Abfrage der höchsten Temperatur

10

Getränketheken





Beschreibung

Getränketheke mit Kühlunterbau und Schanktischabdeckung.
Temperatur: < 5°C bei 25°C/60% rel. LF (Klimaklasse 3 nach DIN EN ISO 23953).

Ausführung Schanktischabdeckung

Schanktischabdeckung komplett aus Edelstahl, Werkstoff 1.4301, gefertigt.

Die Tropfmulde ist tiefgezogen und mit einem Gefälle zum Abfluss versehen. Die Lochsiebplatten bestehen aus 1,5 mm starkem Edelstahl, Werkstoff 1.4301. Ein extra großer Lochanteil (Abstand nur 20 mm) in Verbindung mit einer effektiven runden **Trichterprägung** sorgt für ein schnelles Abfließen des Wassers.

Die Siebplatten sind mit einer fast senkrechten 8 mm hohen Arretierung ausgestattet und sind somit verrutschungssicher. Die Formate der Lochsiebplatten sind spülmaschinengerecht.

Für die Wasserarmatur ist eine Bohrung (Durchmesser 32 mm) vorhanden.

Maß Spülbecken: B 305 mm, T 505 mm, H 300 mm

Ausführung Korpus

Innen ist der Korpus komplett aus Edelstahl gefertigt. Die Isolierung besteht aus druckgeschäumten Polyurethan (FCKW-frei) und ist kältebrückenfrei gefertigt. Die äußere Frontseite besteht aus Edelstahl, die anderen Außenflächen bestehen aus verzinktem Stahlblech.

Für eine gleichmäßige Kälteverteilung ist der Korpus auf den Innenseiten mit Luftführungsbereichen zur Umströmung der Facheinbauten ausgestattet.

Gleichmäßige Temperaturverteilung durch groß dimensionierten, zweiseitig ausblasenden Lamellenverdampfer im Edelstahlgehäuse.

Externe Ausführungen:

Die Anschlussleitungen für Kälte, Abwasser und Lüfter werden bis nach außen geführt.

Standardmäßig ist der Verdampfer mit einem Expansionsventil für R134a/R513A ausgestattet.

Auf besonderen Wunsch hin können die Kühlunterbauten auch mit Expansionsventil für R452A geliefert werden.

Ausführung „für externes Kälteaggregat“

Der Spülenunterbau enthält eine bzw. zwei Drehtüren (ohne Lochgitter). Um eine „Kellerinstallation“ zu ermöglichen, haben die Spülenunterbauten keinen Boden. Bauseits kann jedoch eine Bodenplatte eingelegt werden.

Die elektronische Abtau- und Temperatursteuerung TMP 610 enthält eine HACCP-Taste zur Abfrage der höchsten Temperatur und einen ECO-Modus zur Energieeinsparung.

Ausführung „mit Kälteaggregat“

Das Maschinenfach enthält ein robustes Kälteaggregat (R134a/R513A), welches zur Reinigung und für den Service einfach nach vorne herausgezogen werden kann und somit gut zugänglich ist. Eine gelochte Drehtür schützt das Kälteaggregat gegen mechanische Beschädigungen. Unterhalb des Kälteaggregats befindet sich eine Verdunstungsschale für das anfallende Kondenswasser. Zur Reinigung kann sie einfach nach vorne herausgezogen werden.

Die elektronische Abtau- und Temperatursteuerung TMP 610 enthält eine HACCP-Taste zur Abfrage der höchsten Temperatur und einen ECO-Modus zur Energieeinsparung.

Ausführung Facheinbauten

Ausführung Drehtürfächer mit Tragrost:

Die Drehtürfächer sind mit robusten Edelstahl-Drehbeschlägen ausgestattet. Eine robuste Magnetdichtung (auswechselbar) sorgt für eine einwandfreie Schließung auch bei hohen Benutzungsfrequenzen. Innerhalb des Drehtürfaches ist ein höhenverstellbarer Tragrost vorhanden. Die Frontblende mit integrierter Griffleiste ist komplett aus Edelstahl 1.4301 gefertigt, die Außenfläche ist mit einem Feinschliff versehen.

Ausführung Drehtürfach mit Fass-Schiene:

Die Drehtürfächer sind mit robusten Edelstahl-Drehbeschlägen ausgestattet. Eine robuste Magnetdichtung (auswechselbar) sorgt für eine einwandfreie Schließung auch bei hohen Benutzungsfrequenzen. Die Bodenfläche ist verstärkt und mit Anschlagschienen für ein Bierfass ausgestattet. Die Frontblende mit integrierter Griffleiste ist komplett aus Edelstahl 1.4301 gefertigt, die Außenfläche ist mit einem Feinschliff versehen.

Beachten Sie bitte die Nutzhöhe. Bei den 900 mm hohen Getränketheken passen die 50-l-Bierfässer teilweise nicht hinein!

Ausführung Edelstahl-Rollenauszüge:

Die Schubladen sind mit robusten Edelstahl-Rollenauszügen mit Überlänge (Tragkraft 100 kg) ausgestattet. Sie können über Trennstäbe unterteilt werden. Eine robuste Magnetdichtung (auswechselbar) sorgt für eine einwandfreie Schließung auch bei hohen Benutzungsfrequenzen. Die Frontblenden mit integrierter Griffleiste sind komplett aus Edelstahl 1.4301 gefertigt, die Außenflächen sind mit einem Feinschliff versehen.

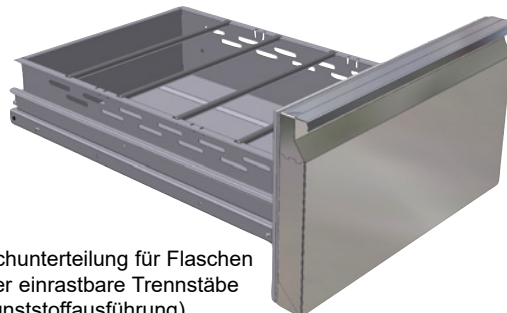
Zur Unterteilung der Schubladen sind zwei Ausführungen von Trennstäben lieferbar.

Ausführung 1:

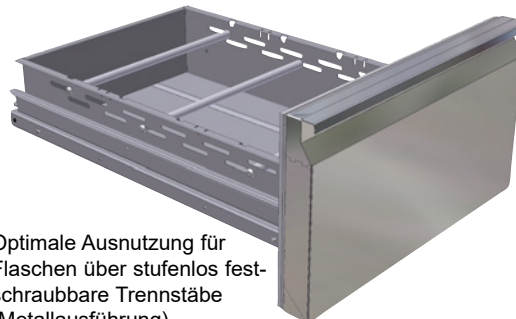
Preiswerte Kunststoffausführung, welche in einem festen Raster eingerastet werden kann.

Ausführung 2:

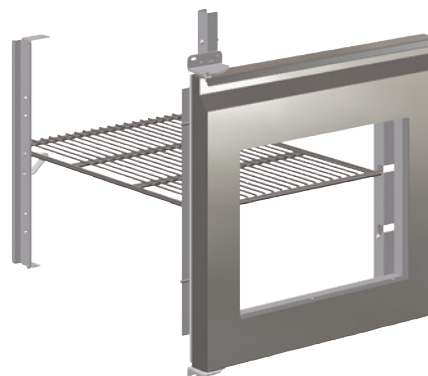
Robustere Trennstäbe aus Metall, welche stufenlos eingeschraubt werden. Hiermit kann immer eine optimale Platzausnutzung erreicht werden!



Fachunterteilung für Flaschen über einrastbare Trennstäbe (Kunststoffausführung).



Optimale Ausnutzung für Flaschen über stufenlos festgeschraubbare Trennstäbe (Metallausführung).



Drehtürfacheinbauten mit Glasfenster und LED-Beleuchtung lieferbar.

10

Getränketheken

Hinweis:

Wenn in einem Korpus mit 3 oder 4 Abteilen mehr als ein Abteil mit Rollenauszügen bestückt wird, ist ein zweiter Verdampfer notwendig! Der Preis des zweiten Verdampfers ist im Preis nicht enthalten und muss addiert werden.

Art.-Nr.
8099

Zweiter Verdampfer bei externen Kühlungen

(Erforderlich, wenn in einem Korpus mit 3 oder 4 Abteilen mehr als ein Abteil mit Rollenauszügen bestückt wird.)

Art.-Nr.
8095

Zweiter Verdampfer bei steckerfertigen Kühlungen

(Erforderlich, wenn in einem Korpus mit 3 oder 4 Abteilen mehr als ein Abteil mit Rollenauszügen bestückt wird.)
Das Kälteaggregat wird mit Sammler ausgestattet, die Verdampfer mit E-Ventilen.

Nutzmaße der Schubladen

Nutzhöhe [mm]	Nutzfläche	Flaschenart	Flaschenmaß D [mm] x H [mm]	Flaschenanzahl	GN-Behälter
NH 390	B 376 mm T 510 mm	PET 1,5 l	94 x 337	20	3x GN 1/3-150
		PET 1,0 l	81 x 303	24	6x GN 1/6-150
		Glas 0,75 l	80 x 321	30	
NH 360 NH 355 NH 345	B 376 mm T 510 mm	PET 1,5 l	94 x 337	20	3x GN 1/3-150
		Glas 0,75 l	80 x 321	30	6x GN 1/6-150
		Glas 0,33 l	61 x 234	42	
NH 230	B 376 mm T 510 mm	Glas 0,25 l	58 x 216	56	3x GN 1/3-100
		Glas 0,2 l	60 x 199	48	6x GN 1/6-100
NH 210	B 376 mm T 510 mm	Glas 0,33 l	70 x 175	35	3x GN 1/3-100
		Glas 0,2 l	60 x 199	48	6x GN 1/6-100