

FrontSeller

Die Kühlwanne für die Thekenfront



Mehr Umsatz durch zusätzlichen Getränkeverkauf!

- Für zusätzliche Verkaufsimpulse am Point of Sale
- Geringer Platzbedarf
- Einfacher Einbau

Wer Hunger hat, der hat oft auch Durst

Bieten Sie deswegen leckere Snacks und gekühlte Getränke zusammen an einem Ort. Dies ist mit dem kompakten FrontSeller, der direkt im Sichtbereich des Kunden bei den gekühlten Snacks platziert wird, möglich.

Einbaubeispiel FrontSeller 1200 mit Snack-Counter KOMBI.

4
Statische
Einbaukühlungen

WIHA FrontSeller	Für externes Kälteaggregat	Kälteleistung [-10°VT]
Modell	Art.-Nr.	
FrontSeller 800	9185	170 W
FrontSeller 1200	9186	230 W

Beschreibung

Kontaktberohrte Kühlwanne für den Getränkeverkauf zum Einbau in die Thekenfront.
 Temperaturbereich innerhalb der Wanne: 4°C bis 12°C (Klimaklasse 3: 25°C/ 60% rel. LF).
 Fassungsvermögen:
 FrontSeller 800: ca. 24 PET-Flaschen 0,5 Liter
 FrontSeller 1200: ca. 36 PET-Flaschen 0,5 Liter

Ausführung

Innenwanne und Außenmantel aus Edelstahl, Werkstoff Nr. 1.4301, gefertigt. Innenwanne mittig mit Tauwasserablauf. 4-seitige Berohrung der Innenwanne mit 8 mm Kupferrohr. Die Isolierung besteht aus Polyurethan (FCKW-frei) druckgeschäumt. Im Wannensboden hinter einer Revisionsblende ist ein Expansionsventil integriert.

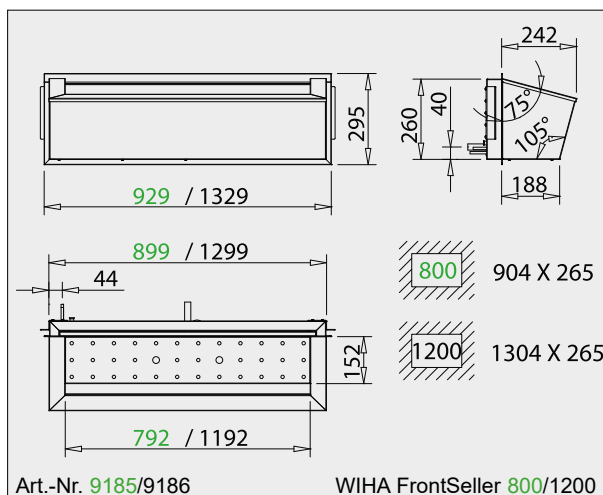
Der einfache Einbau der Kühlwanne ist in die senkrechte Thekenfront möglich. Der FrontSeller wird in einen rechteckigen Thekenausschnitt eingesetzt und mit Klammern rückseitig fixiert. Ein umlaufender Rahmen deckt nach dem Einbau die Schnittfugen ab.

- Lieferung einschließlich:
- Gelochtem CNS-Einlegeboden
 - Vorinstalliertes Expansionsventil für R134a/R513A
 - Einbau- und Bedienungsanleitung

Sonderzubehör

Steuerung TMP 350 für ext. Kälteaggregat

Art.-Nr.
3310



Die Zeichnungen sind mit Sonderzubehör dargestellt, welches nicht im Lieferumfang enthalten ist; weitere Zeichnungen sind auf www.wiha-thekentechnik.de unter „Infothek/Kundenbereich“ abrufbar.