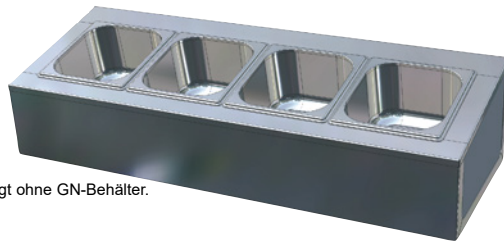


Belegstation SST

Zum Aufstellen auf Arbeitsflächen



Die Lieferung erfolgt ohne GN-Behälter.

Beschreibung

Kontaktberohrte Kühlwanne zur Kühlung von Waren in GN-Behältern.
 Temperaturbereich: 4°C bis 12°C (Klimaklasse 3; 25°C; 60% rel. LF;
 GN-Behälter über Deckel geschlossen)
 Gewerbliches Gerät zum Einbau in ortsfeste Lebensmittel und Ausgabetheken.

Ausführung

Innen und außen komplett aus Edelstahl gefertigt. Die Isolierung besteht aus Polyurethan (FCKW-frei). Die äußeren Sichtseiten sind mit einem Feinschliff versehen.

Bei externem Kälteaggregat:

An der Unterseite befindet sich eine Hülse zum Einschleiben eines Temperaturfühlers. Das Expansionsventil ist extern vorzusehen.

Ausführung Kälteaggregat

Ausführung SST 1/6-4 und SST 1/6-6

Das Kälteaggregat befindet sich in einem verzinkten Stahlblechgehäuse unterhalb der Belegstation. Innerhalb des Stahlblechgehäuses befindet sich eine Verdunstungsschale für das anfallende Kondenswasser.

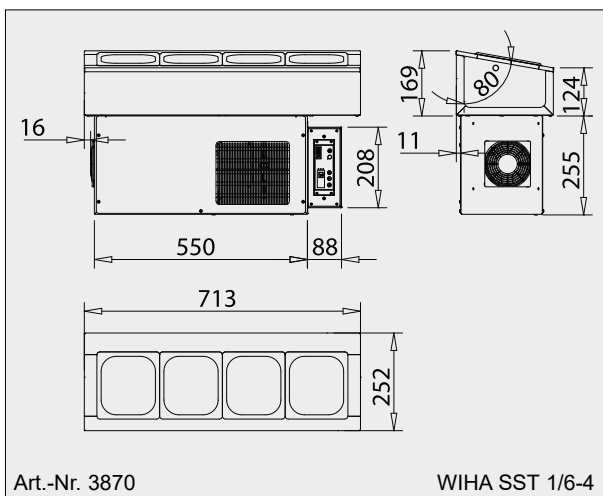
Das Bedienteil ist an der rechten Seite angebaut. Alternativ kann das Bedienteil auch in die Thekenblende vorgezogen werden (Leitungslänge ca. 60 cm).

Ausführung SST 1/6-8

Das Kälteaggregat ist komplett vormontiert und wird über Kältekupplungen mit der Kühlwanne verbunden. Zur Steuerung wird die Einbausteuerung TMP 350 vorgesehen, welche über Steckverbinder mit Kälteaggregat und Kühlwanne verbunden wird. Der Tauwasserschlauch ist bauseits mit dem Abfluss zu verbinden bzw. es ist bauseits eine Tauwasserauffangschale vorzusehen. Das Expansionsventil ist unterhalb der Kühlwanne montiert.

WIHA Belegstation SST Modell	Für externes Kälteaggregat Art.-Nr.	Mit Kälteaggregat und Steuerung Art.-Nr.	Breite [mm]	Tiefe [mm]	Höhe Wanne [mm]	Kälteleistung [-15°VT]	Anschluss Kälteaggregat
SST 1/6-4	3602 *	3870	713	252	169	120 W	230V/230W
SST 1/6-6	3603 *	3871	1037	252	169	120 W	230V/230W
SST 1/6-8	3960 *	3964	1361	252	169	200 W	230V/230W

Die Lieferung erfolgt ohne GN-Behälter.
 * Das Expansionsventil ist extern vorzusehen



Sonderzubehör

Gastro-Norm-Behälter GN 1/6-100
 Deckel für GN 1/6 (Edelstahl)

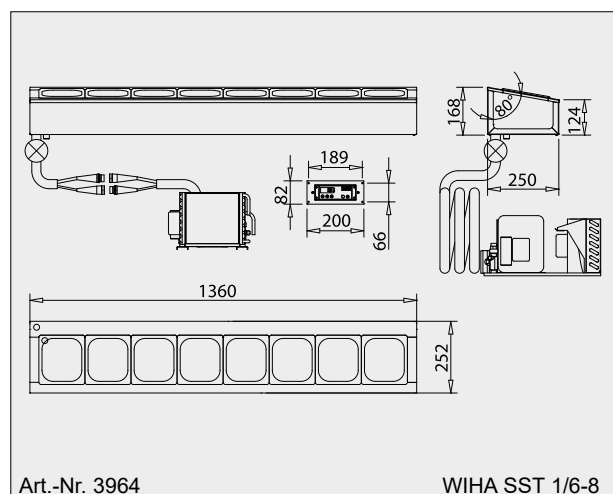
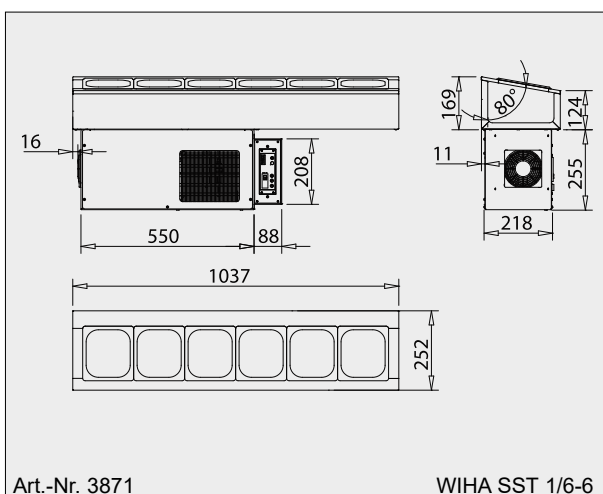
Art.-Nr.
3639
3641

Steuerung TMP 350 für ext. Kälteaggregat

3310

Tipp:
 Umluftkühleinsatz Gastro-Snack 5x1/3 und 7x1/3 zum Kühlen von Speisen in GN-Behältern siehe Seite 32.

Andere Maße auf Anfrage lieferbar.



Die Zeichnungen sind mit Sonderzubehör dargestellt, welches nicht im Lieferumfang enthalten ist; weitere Zeichnungen sind auf www.wiha-thekentechnik.de unter „Infothek/Kundenbereich“ abrufbar.