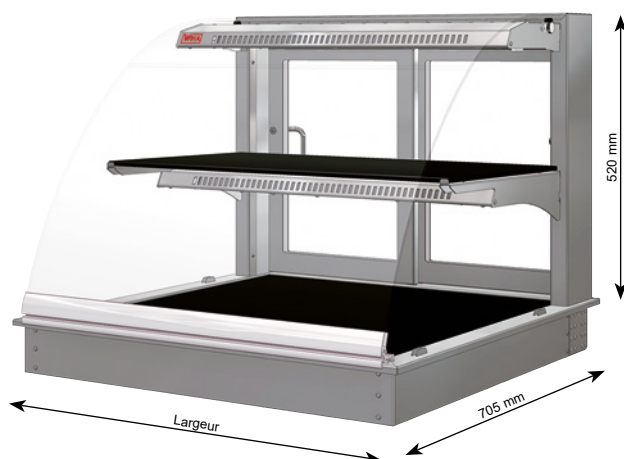


Snack-Counter HOT BE

Vitrine chauffante avec plaque chauffante pour une chaleur sèche – version service, vitrine frontale en verre de sécurité (ESG) côté client



Snack-Counter HOT 520 BE	Sans étagère intermédiaire			Larg. [mm]	Raccordement	1 étagère intermédiaire			Larg. [mm]	Raccordement
	arrondi	carré	oblique			arrondi	carré	oblique		
Version service Hauteur vitrine 520 mm										
Snack-Counter HOT 520 BE - DT 1.5**	25610	25611	25612	587	230V/1,0kW	25613	25614	25615	587	230V/1,0kW
Snack-Counter HOT 520 BE - 2 *	25300	25304	25308	750	230V/1,4kW	25312	25316	25320	750	230V/1,85kW
Snack-Counter HOT 520 BE - DT 2**	25301	25305	25309	750	230V/1,4kW	25313	25317	25321	750	230V/1,85kW
Snack-Counter HOT 520 BE - 3	25302	25306	25310	1075	230V/1,85kW	25314	25318	25322	1075	230V/1,7kW
Snack-Counter HOT 520 BE - 4	25303	25307	25311	1400	230V/2,45kW	25315	25319	25323	1400	230V/3,35kW

* Ouverture max. de la porte coulissante env. 277 mm.
** Version « DT » avec portes pivotantes côté service au lieu de portes coulissantes.

Snack-Counter HOT 710 BE	1 étagère intermédiaire			Larg. [mm]	Raccordement	2 étagères intermédiaires			Larg. [mm]	Raccordement
	arrondi	carré	oblique			arrondi	carré	oblique		
Version service Hauteur vitrine 710 mm										
Snack-Counter HOT 710 BE - DT 1.5**	25616	25617	25618	587	230V/1,5kW	25619	25620	25621	587	230V/1,3kW
Snack-Counter HOT 710 BE - 2 *	25324	25328	25332	750	230V/1,85kW	25336	25340	25344	750	230V/1,6kW
Snack-Counter HOT 710 BE - DT 2**	25325	25329	25333	750	230V/1,85kW	25337	25341	25345	750	230V/1,6kW
Snack-Counter HOT 710 BE - 3	25326	25330	25334	1075	230V/2,55kW	25338	25342	25346	1075	230V/2,2kW
Snack-Counter HOT 710 BE - 4	25327	25331	25335	1400	230V/3,35kW	25339	25343	25347	1400	230V/2,85kW

* Ouverture max. de la porte coulissante env. 277 mm.
** Version « DT » avec portes pivotantes côté service au lieu de portes coulissantes.

Accessoires spéciaux Art.-No.

Porte-étiquettes étagère intermédiaire GN 1.5	26454
Porte-étiquettes étagère intermédiaire GN 2	26455
Porte-étiquettes étagère intermédiaire GN 3	26456
Porte-étiquettes étagère intermédiaire GN 4	26475
Porte-étiquettes présentoir inférieur GN 1.5	26470
Porte-étiquettes présentoir inférieur GN 2	26471
Porte-étiquettes présentoir inférieur GN 3	26472
Porte-étiquettes présentoir inférieur GN 4	26473

Description

Vitrine chauffante pour maintenir au chaud les denrées alimentaires. Les surfaces marchandises sont en verre noir trempé.
Température réglable d'environ 30 °C à environ 75 °C.
Vitrine en verre de sécurité, côté client arrondi, carré ou oblique.
Côté service avec porte coulissante ou porte pivotante en verre isolant.
Tous les étages sont équipés d'un pont thermique et d'un éclairage.

Appareil commercial prévu pour le montage dans un comptoir fixe.

Exécution

Parties intérieures et radiateur thermique entièrement en inox, matériau 1.4301, surface poli.

La vitrine frontale est en verre de sécurité. Elle peut être pivotée pour un nettoyage facile. Les vitres latérales sont également en verre de sécurité.

Un pont thermique avec radiateur thermique à quartz protégé et des lampes fluorescentes, placés au-dessus de chaque étagère, assurent un réchauffement régulier et un bon éclairage. La température du pont thermique ainsi que la température des plaques chauffantes inférieures peuvent être réglées numériquement.

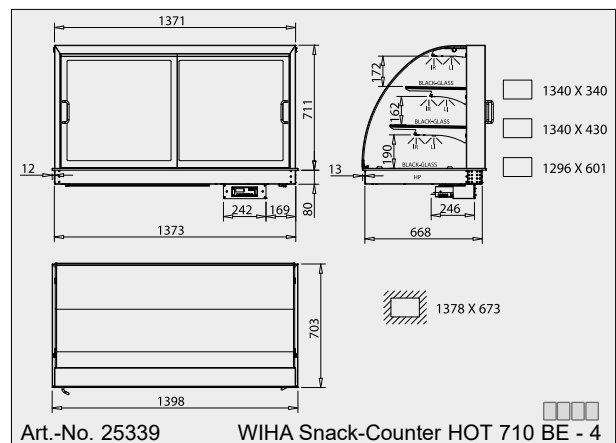
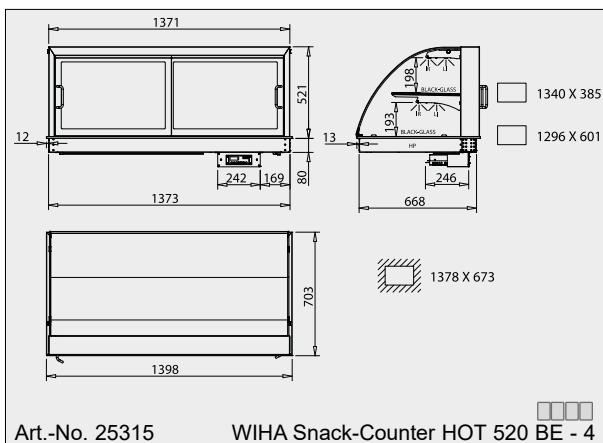
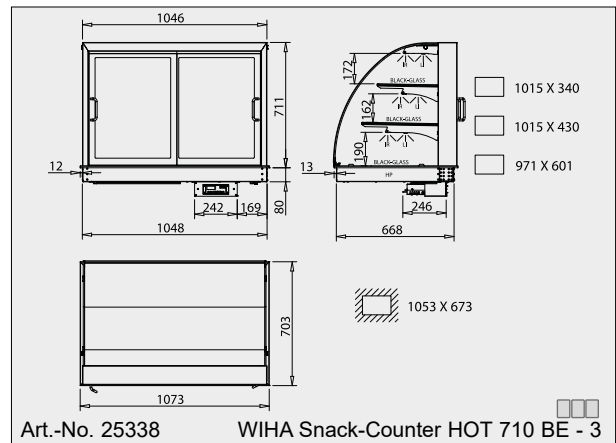
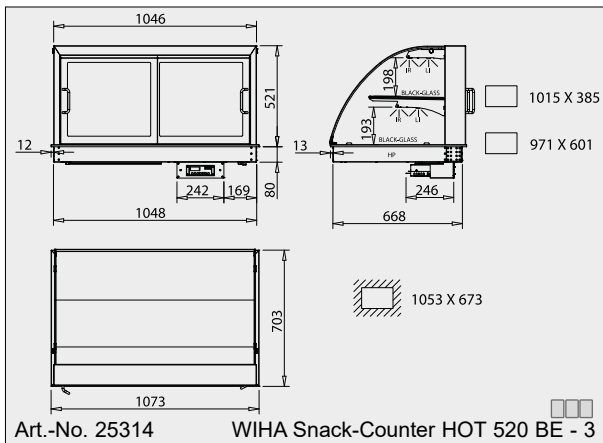
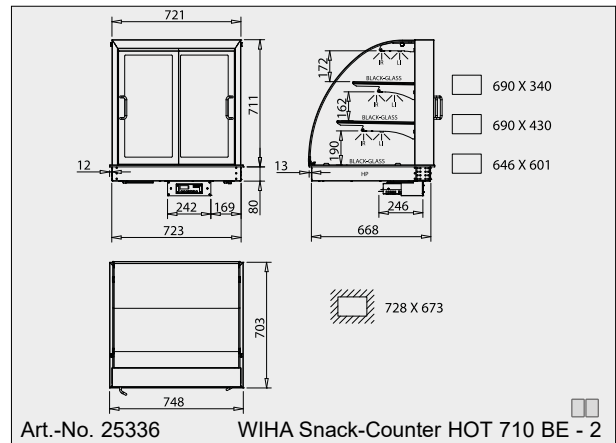
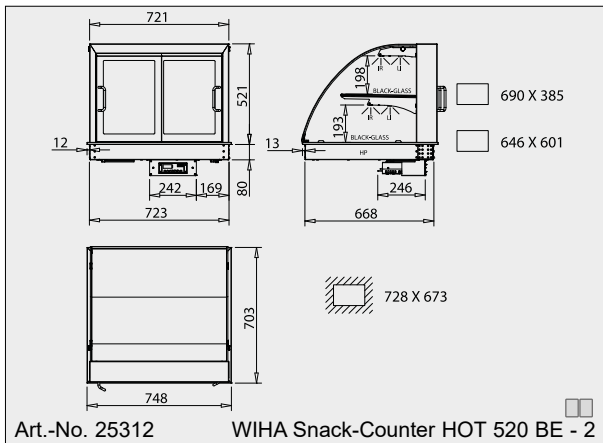
Le thermostat digital pour les plaques de réchauffement et le radiateur thermique à infra-rouge est installé dans un boîtier à accès facile pour l'entretien. Ce boîtier peut aussi être installé dans le panneau du comptoir (longueur de câble d'environ 1 m).

Modèle DT :

Côté service avec portes pivotantes en verre isolant.

Sinon :

Côté service avec portes coulissantes en verre isolant, facile à retirer pour le nettoyage (sans rails).



D'autres plans sont disponibles sur www.wiha-web.com dans la rubrique « Infothèque/espace client ».