

Bain-Marie STANDARD

Utilisation polyvalente – Bon marché à l'acquisition !

■ Réglage variable de la température

Adaptation simple à votre marchandise.
Niveau de température entre 30°C et 90°C.

■ Montage facile

Avec son rebord d'accrochage d'env. 15 mm le Bain-Marie s'intègre facilement dans une découpe adéquate.
Le boîtier de commande est déjà monté sous le Bain-Marie et il peut aussi être installé dans le comptoir.

■ Branchement facile

Tous les modèles sont équipés d'une prise de courant.

■ Une technique de chauffe fiable

grâce à des tubes de chauffage généreusement installés sous la cuve. Chaque tube est équipé d'un thermostat de sécurité pour éviter la surchauffe.



Le thermostat peut aussi être installé dans le comptoir (longueur de câble env. 120 cm).

WIHA Bain-Marie STANDARD

| Modèle | Dimensions (Largeur, Profondeur) | Hauteur 100 * H-extérieure 185 mm | | Hauteur 150 * H-extérieure 235 mm | | Hauteur 200 * H-extérieure 285 mm | | Raccorde- ment |
|--------------------------------------|-------------------------------------|--------------------------------------|----------|--------------------------------------|-------------|--------------------------------------|--|-------------------|
| | | Art.-No. | Art.-No. | Art.-No. | Art.-No. | | | |
| Bain-Marie STANDARD GN 1/1 | L 407 mm, P 610 mm | 5564 | 5565 | 5566 | 230V/0,85kW | <input type="checkbox"/> | | |
| Bain-Marie STANDARD GN 2/1 | L 732 mm, P 610 mm | 5476 | 5480 | 5484 | 230V/1,70kW | <input type="checkbox"/> | | |
| Bain-Marie STANDARD GN 3/1 | L 1057 mm, P 610 mm | 5477 | 5481 | 5485 | 230V/2,55kW | <input type="checkbox"/> | | |
| Bain-Marie STANDARD GN 4/1 | L 1382 mm, P 610 mm | 5478 | 5482 | 5486 | 230V/3,40kW | <input type="checkbox"/> | | |
| Bain-Marie STANDARD GN 1 x 2/1 | L 612 mm, P 730 mm | ---- | 5594 | 5599 | 230V/1,70kW | <input type="checkbox"/> | | |
| Bain-Marie STANDARD GN 2 x 2/1 | L 1142 mm, P 730 mm | ---- | 5489 | 5490 | 230V/3,40kW | <input type="checkbox"/> | | |
| Bain-Marie STANDARD GN 2/1 L | L 1142 mm, P 405 mm | ---- | 5491 | 5492 | 230V/1,70kW | <input type="checkbox"/> | | |
| Bain-Marie STANDARD GN 1 x (1/1+1/3) | L 407 mm, P 786 mm | ---- | 5595 | 5596 | 230V/1,15kW | <input type="checkbox"/> | | |
| Bain-Marie STANDARD GN 2 x (1/1+1/3) | L 732 mm, P 786 mm | ---- | 5495 | 5496 | 230V/2,30kW | <input type="checkbox"/> | | |
| Bain-Marie STANDARD GN 3 x (1/1+1/3) | L 1057 mm, P 786 mm | ---- | 5497 | 5498 | 230V/3,45kW | <input type="checkbox"/> | | |
| Bain-Marie STANDARD GN 1 x (1/1+1/2) | L 407 mm, P 875 mm | ---- | 5597 | 5598 | 230V/1,15kW | <input type="checkbox"/> | | |
| Bain-Marie STANDARD GN 2 x (1/1+1/2) | L 732 mm, P 875 mm | ---- | 5501 | 5502 | 230V/2,30kW | <input type="checkbox"/> | | |
| Bain-Marie STANDARD GN 3 x (1/1+1/2) | L 1057 mm, P 875 mm | ---- | 5503 | 5504 | 230V/3,45kW | <input type="checkbox"/> | | |

* Hauteur utile en mm

Accessoires spéciaux

Tube trop-plein SRV pour Bain-Marie

Si vous utilisez un tube trop-plein, la cuve se vide si vous le retirez.

Le clapet à bille reste alors en position ouverte.

Non approprié pour les dimensions GN 1/1, GN 1x(1/1+1/3) et GN 1x(1/1+1/2).

Traverse GN 1/1 longitudinale, longueur 530 mm, version standard

Traverse GN 1/1 longitudinale, longueur 530 mm, avec ressort

Traverse GN 1/1 longitudinale, longueur 530 mm, avec ressort et perforation

Traverse GN 1/1 transversale, longueur env. 325 mm

Art.-No.
5474

1025
8108
8109
3010



Info:
Vous trouverez les bacs GN adaptés page 216.

11. Bain-Maries

Bain-Marie STANDARD



Exécution

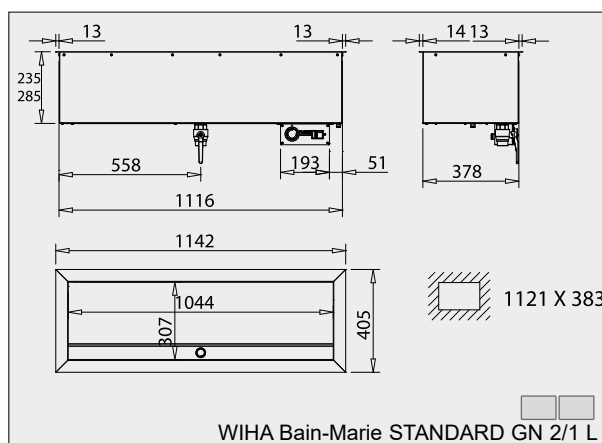
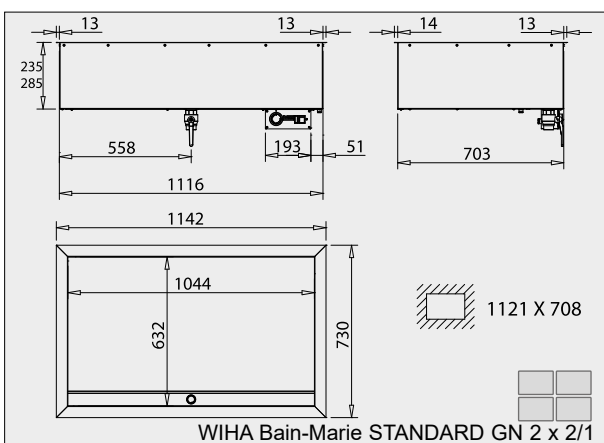
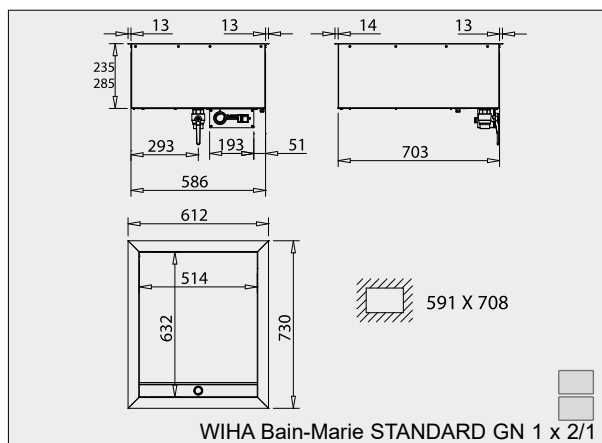
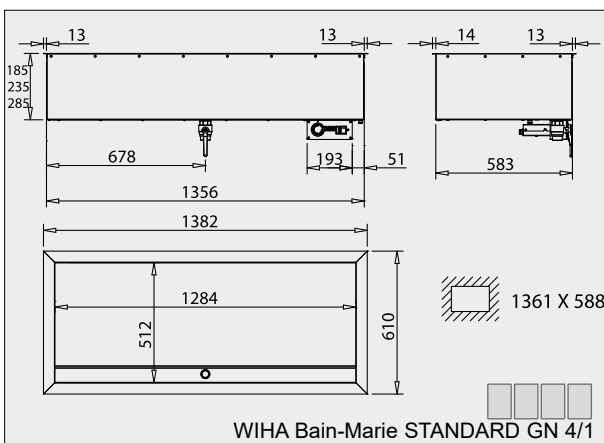
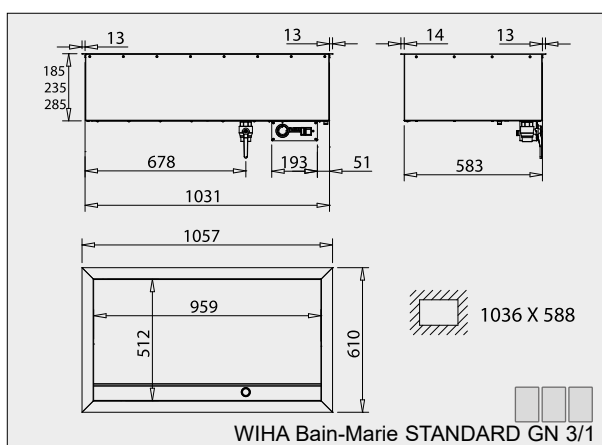
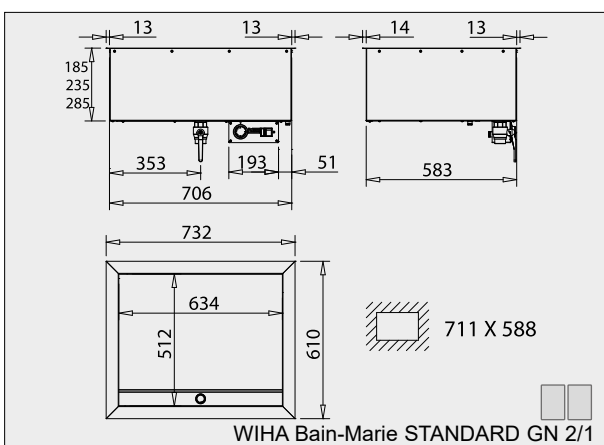
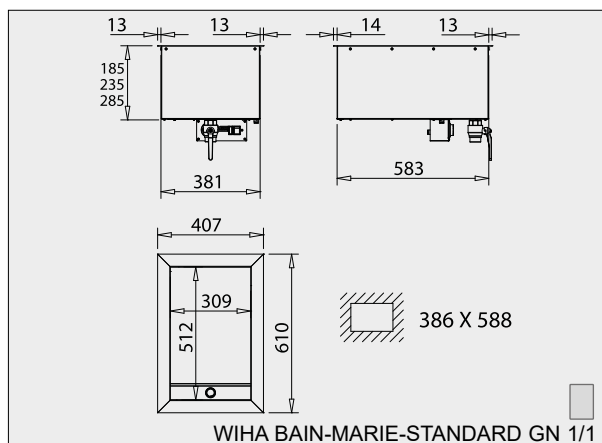
Bain-Marie pour bacs GN de 100 mm, 150 mm ou 200 mm de profondeur.

Fabrication à double-paroi. L'intérieur et l'extérieur de la cuve ainsi que la bonde d'écoulement sont en inox, matériau 1.4301. Fond de cuve lisse penchant vers la goulotte. Les tubes de chauffage sont généreusement installés sous la cuve. Chaque tube est équipé d'un thermostat pour éviter la surchauffe. Ecoulement 1 1/4" filetage extérieur avec clapet à billes d'accès facile. Modèle soudé. Cadre de montage avec surface polie.

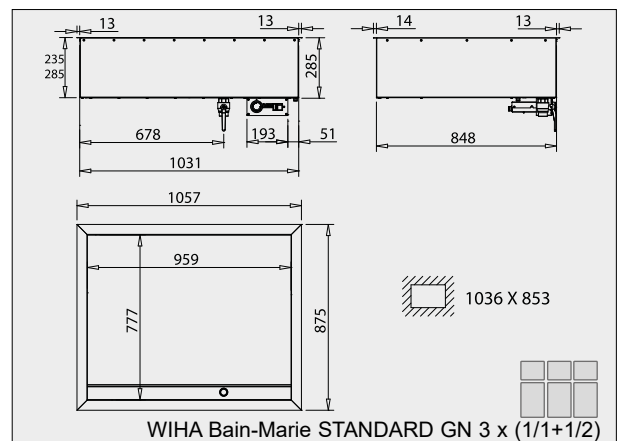
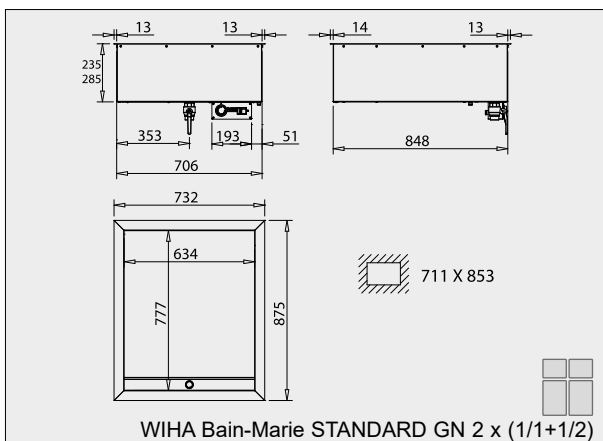
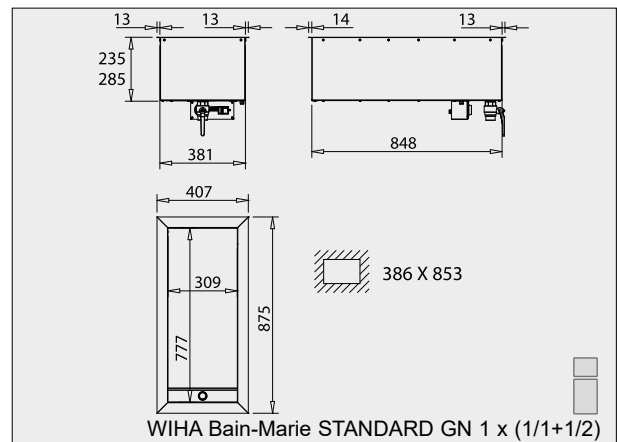
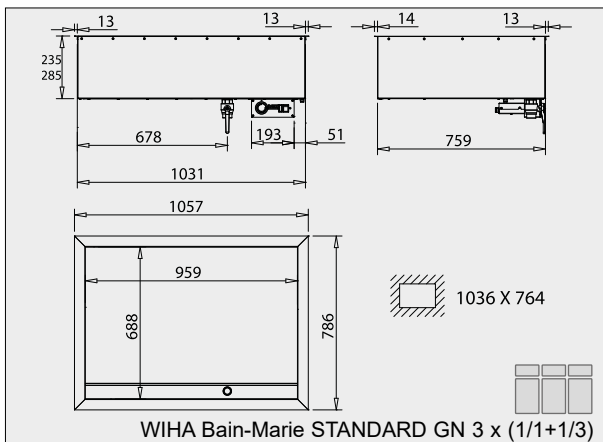
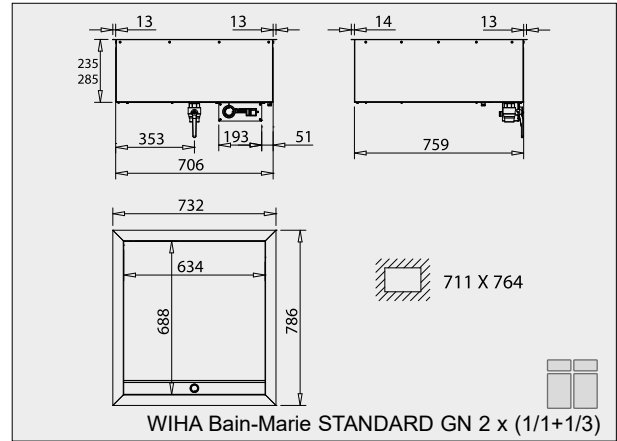
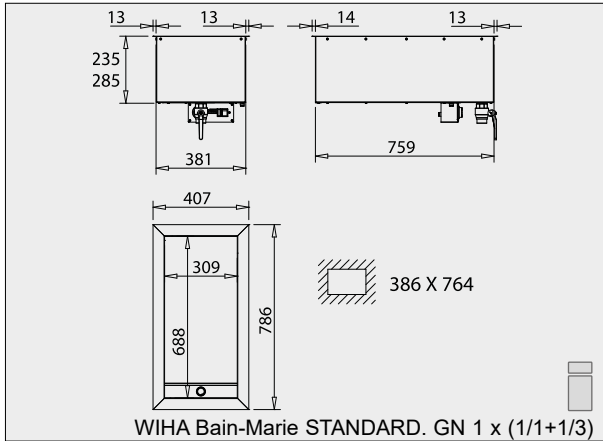
Le thermostat est logé dans un boîtier intégré sous la cuve et peut être aussi installé dans le comptoir (longueur des câbles env. 120 cm).

Températures comprises entre 30°C et 90°C. Remplissage manuel.

D'autres plans sont disponibles sur www.wiha-web.com dans la rubrique « Infothèque/espace client ».



11
Bain-Maries



D'autres plans sont disponibles sur www.wiha-web.com dans la rubrique « Infothèque/espace client ».

Plateau pour Bain-Marie

Ce plateau permet de créer une surface plane sur le Bain-Marie pour y déposer par ex. des repas servis sur assiette etc. Le plateau est réchauffé par la vapeur d'eau provenant du bas.

Note : pour garder les denrées au chaud sur des périodes plus longues, nous conseillons l'utilisation de rampes chauffantes supplémentaires.
Largeur 325 mm, profondeur 530 mm

Art.-No.
8118

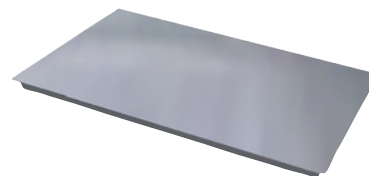


Planche à découper en PE (polyéthylène)

Il est possible d'intégrer très facilement une planche à découper chauffée dans un Bain-Marie de profondeur 1/1+1/2 pour la découpe par ex. de pain de viande.

Matériel : PE alimentaire
Dimensions : 325 mm x 265 mm x 30 mm

Art.-No.
3017

