

## Bain-Marie PROFI SRV

Remplissage pratique avec robinet intégrée

- **Branchement plus simple,**  
pas de branchement séparé du trop-plein.
- **Installation facile sous le comptoir,**  
pas de rallonge nécessaire pour la vanne de vidange d'eau.
- **Nettoyage et détartrage plus facile,**  
vanne d'arrivée d'eau au-dessus du niveau d'eau.
- **Fabrication robuste,**  
écoulement et arrivée d'eau soudés  
(pas de joint, pas d'usure).
- **Pas d'arrêt sur la vidange,**  
pas de restes d'aliments qui bloquent  
la vidange rapide de la cuve.
- **Remplissage facile**  
par vanne d'arrivée d'eau supplémentaire.
- **Une technique de chauffe fiable**  
grâce aux tubes de chauffage généreusement installés  
sous la cuve. Chaque tube est équipé d'un thermostat  
de sécurité contre la surchauffe.



Le thermostat peut être aussi installé dans le comptoir (longueur de câble d'env. 120 cm).

### WIHA Bain-Marie PROFI SRV

Modèle	Dimensions (Largeur, Profondeur)	Hauteur 100 ** H-externe 185 mm Art.-No.	Hauteur 150 ** H-externe 235 mm Art.-No.	Hauteur 200 ** H-externe 285 mm Art.-No.	Raccorde- ment
Bain-Marie PROFI SRV GN 1/1	L 407 mm, P 610 mm	5462	5466	5470	230V/0,85kW
Bain-Marie PROFI SRV GN 2/1	L 732 mm, P 610 mm	5463	5467	5471	230V/1,70kW
Bain-Marie PROFI SRV GN 3/1	L 1057 mm, P 610 mm	5464	5468	5472	230V/2,55kW
Bain-Marie PROFI SRV GN 4/1	L 1382 mm, P 610 mm	5465	5469	5473	230V/3,40kW
Bain-Marie PROFI SRV GN 1 x 2/1	L 612 mm, P 730 mm	----	5505	5506	230V/1,70kW
Bain-Marie PROFI SRV GN 2 x 2/1	L 1142 mm, P 730 mm	----	5507	5508	230V/3,40kW
Bain-Marie PROFI SRV GN 2/1 L	L 1142 mm, P 405 mm	----	5509	5510	230V/1,70kW
Bain-Marie PROFI SRV GN 1 x (1/1+1/3)	L 407 mm, P 786 mm	----	5511	5512	230V/1,15kW
Bain-Marie PROFI SRV GN 2 x (1/1+1/3)	L 732 mm, P 786 mm	----	5513	5514	230V/2,30kW
Bain-Marie PROFI SRV GN 3 x (1/1+1/3)	L 1057 mm, P 786 mm	----	5515	5516	230V/3,45kW
Bain-Marie PROFI SRV GN 4 x (1/1+1/3)	L 1382 mm, P 786 mm	----	----	5542	400V/4,6kW *
Bain-Marie PROFI SRV GN 1 x (1/1+1/2)	L 407 mm, P 875 mm	----	5517	5518	230V/1,15kW
Bain-Marie PROFI SRV GN 2 x (1/1+1/2)	L 732 mm, P 875 mm	----	5519	5520	230V/2,30kW
Bain-Marie PROFI SRV GN 3 x (1/1+1/2)	L 1057 mm, P 875 mm	----	5521	5522	230V/3,45kW

\* Pour la version 400V il faut : 2 Ph, N, Terre

\*\* Hauteur utile en mm

### Accessoires spéciaux

Rallonge pour robinet d'arrivée d'eau (n'est pas disponible dans le programme de 48 heures)  
Longueur standard 400 mm, la tige peut être raccourcie.

Le robinet à boisseau est remplacé par une simple robinet d'arrêt.

Traverse GN 1/1 longitudinale, longueur 530 mm, version standard

Traverse GN 1/1 longitudinale, longueur 530 mm, avec ressort

Traverse GN 1/1 longitudinale, longueur 530 mm, avec ressort et perforation

Traverse GN 1/1 transversale, longueur env. 325 mm

Art.-No.  
5097

1025

8108

8109

3010

**Info:**  
Vous trouverez les bacs GN  
adaptés page 216.



### Exécution

Bain-Marie pour bacs GN de 100 mm, 150 mm ou 200 mm de profondeur. Ce bain-marie est équipé d'une vanne d'arrivée d'eau manuelle installée sous la cuve.

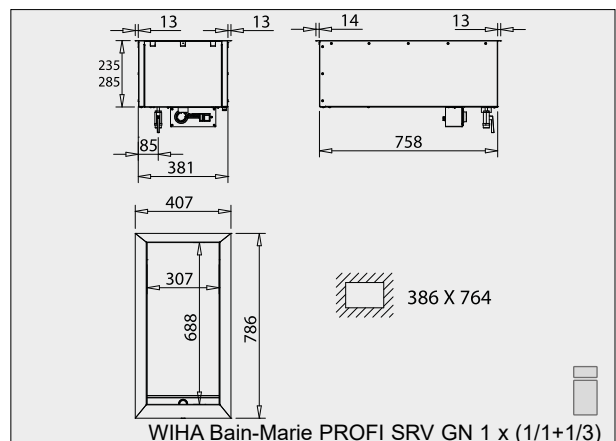
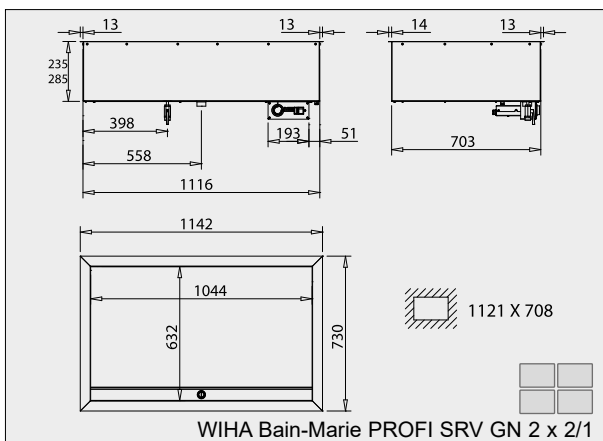
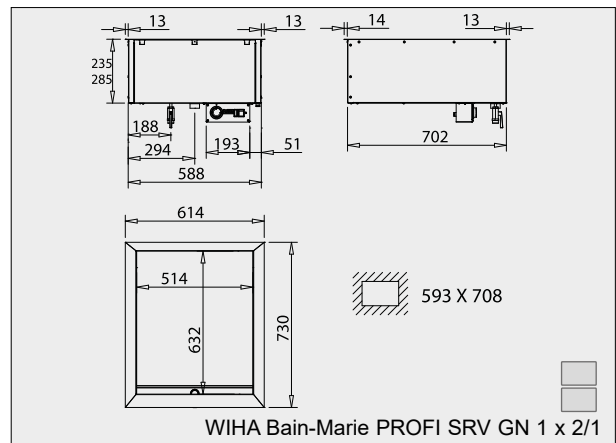
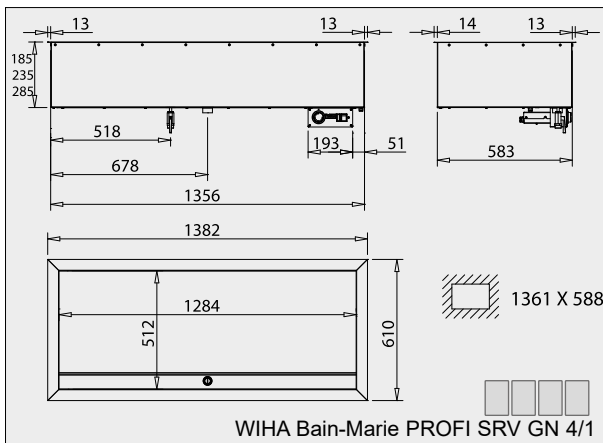
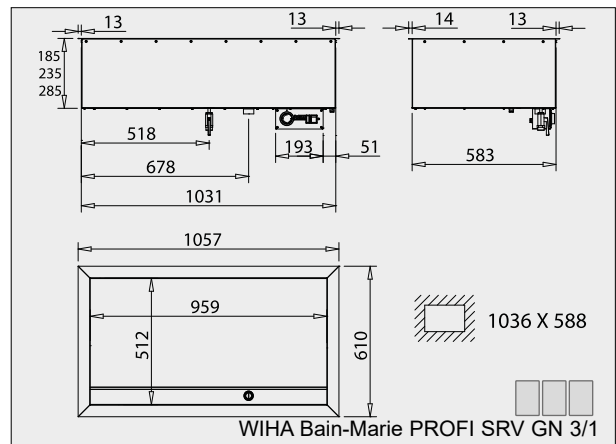
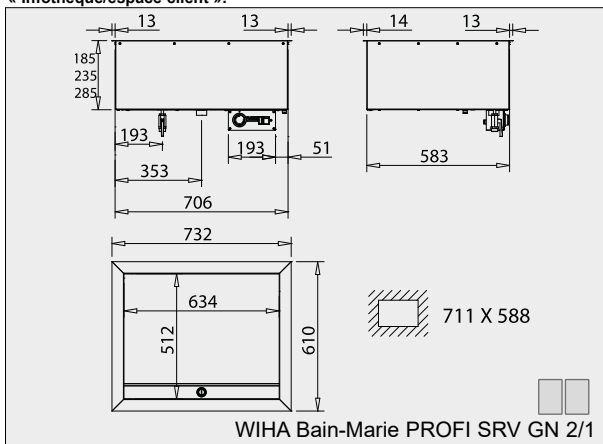
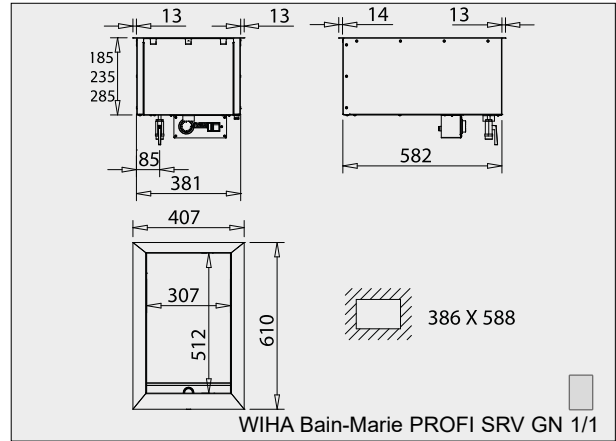
Fabrication à double-paroi avec isolation intérieure. Intérieur de cuve, écoulement, vanne d'arrivée d'eau et parois latérales sont en inox, matériau 1.4301. Fond de cuve lisse penchant vers la goutte. Les tubes de chauffage sont généreusement installés sous la cuve. Chaque tube est équipé d'un thermostat de sécurité pour éviter la surchauffe. Écoulement 1 1/4" filetage extérieur avec tube de trop-plein.

Raccordement de l'eau par un raccord 3/4" filetage extérieur. Construction entièrement soudée de la cuve intérieure. Cadre de montage avec surface polie.

Le thermostat est logé dans un boîtier sous la cuve et peut être aussi installé dans le comptoir (longueur des câbles env. 120 cm). Température comprises entre 30°C et 90°C.

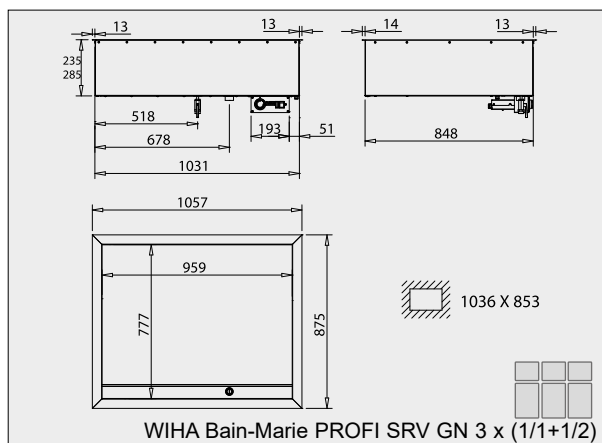
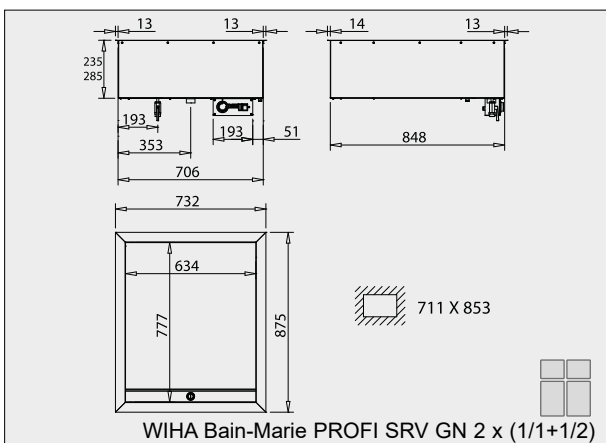
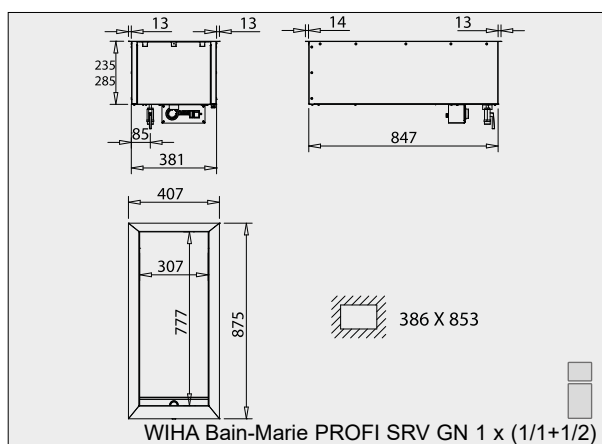
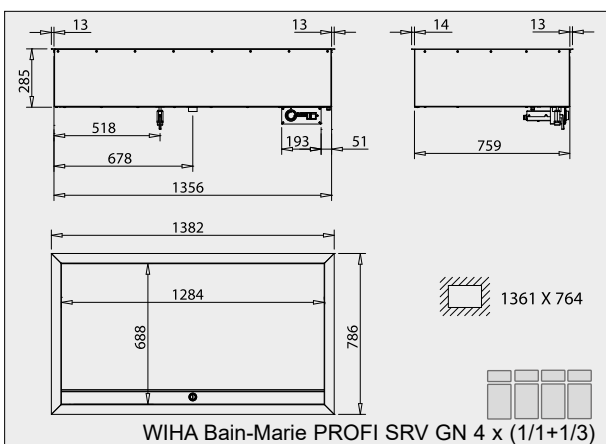
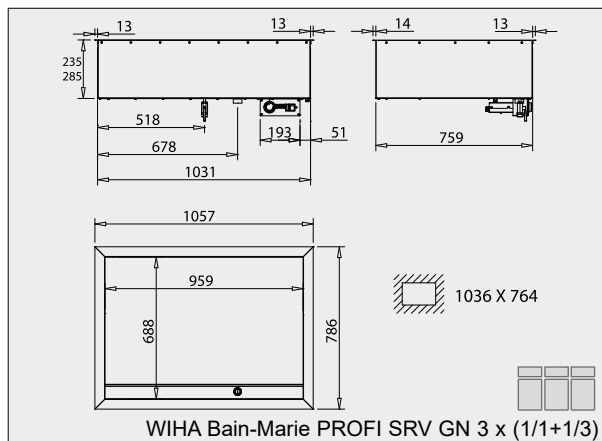
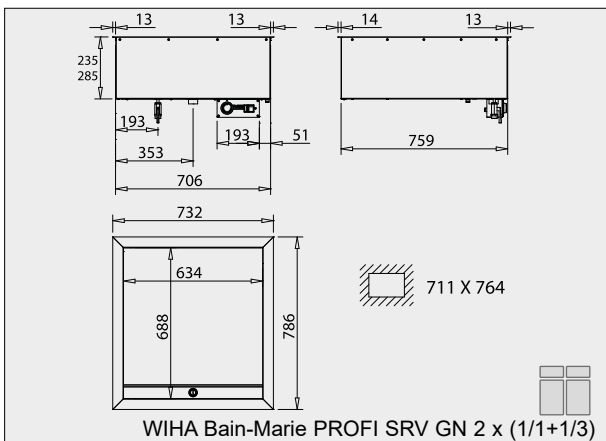
Livré avec un tuyau de remplissage de 1,5 m; raccord 3/4" à brancher à un robinet extérieur.

D'autres plans sont disponibles sur [www.wiha-web.com](http://www.wiha-web.com) dans la rubrique « Infothèque/espace client ».



# 11. Bain-Maries

## Bain-Marie PROFi SRV



**11**  
Bain-Maries

D'autres plans sont disponibles sur [www.wiha-web.com](http://www.wiha-web.com) dans la rubrique « Infothèque/espace client ».

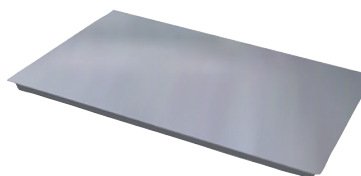
### Plateau pour Bain-Marie

Ce plateau permet de créer une surface plane sur le Bain-Marie pour y déposer par ex. des repas servis sur assiette etc. Le plateau est réchauffé par la vapeur d'eau provenant du bas.

Note : pour garder les denrées au chaud sur des périodes plus longues, nous conseillons l'utilisation de rampes chauffantes supplémentaires.

Largeur 325 mm, profondeur 530 mm

**Art.-No.**  
**8118**



### Planche à découper en PE (polyéthylène)

Il est possible d'intégrer très facilement une planche à découper chauffée dans un Bain-Marie de profondeur 1/1+1/2 pour la découpe par ex. de pain de viande.

Matériel : PE alimentaire

Dimensions : 325 mm x 265 mm x 30 mm

**Art.-No.**  
**3017**

