

Bain-Marie AUTOMATIQUE SRV

Avec régulation automatique du niveau

■ Remplissage et régulation du niveau d'eau automatique

Sécurité de service avec une plus grande transmission de chaleur des aliments grâce au bon niveau d'eau régulé automatiquement.

■ Branchement plus simple,

car il n'y a pas de trop-plein à brancher séparément.

■ Montage facile derrière le panneau du comptoir,

car une rallonge robinet pour la vanne de vidange d'eau n'est pas nécessaire.

■ Nettoyage et détartrage facile,

la vanne d'arrivée d'eau et le capteur de niveau sont placés au-dessus de l'eau.

■ Capteur de niveau d'eau beaucoup moins

sensible contre l'entartrage (élimination du tartre rarement nécessaire).

Sonde de niveau d'eau moins sensible

Le remplissage et la régulation automatique de l'eau s'effectuent à l'aide d'une sonde cylindrique en inox massif. Celle-ci est plongée dans l'eau par le dessus et, de part sa grande surface, est moins sensible contre les dépôts calcaires et les salissures que les solutions classiques.

■ Fabrication robuste,

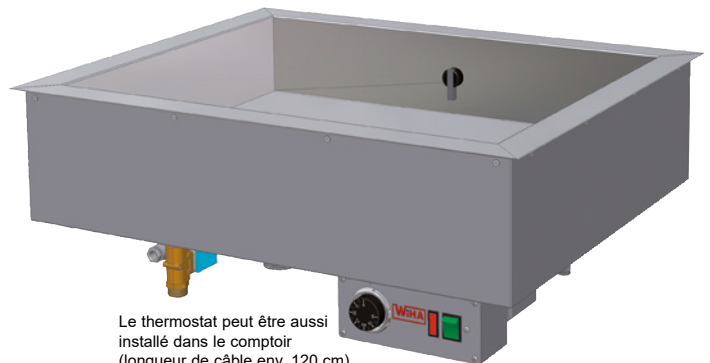
écoulement et l'arrivée d'eau soudés (pas de joint, pas d'usure).

■ Pas d'arrêt sur la vidange,

aucun restes d'aliments qui bloquent.

■ Une technique de chauffe fiable

grâce à des tubes de chauffage généreusement installés sous la cuve. Chaque tube est équipé d'un thermostat de sécurité pour éviter la surchauffe.



Le thermostat peut être aussi installé dans le comptoir (longueur de câble env. 120 cm).

WIHA Bain-Marie AUTOMATIQUE SRV

Modèle	Dimensions (Largeur, Profondeur)	Hauteur 100 ** H-extérieure 185 mm Art.-No.	Hauteur 150 ** H-extérieure 235 mm Art.-No.	Hauteur 200 ** H-extérieure 285 mm Art.-No.	Raccorde- ment
Bain-Marie AUTOMATIQUE SRV GN 1/1	L 407 mm, P 610 mm	5450	5454	5458	230V/0,85kW
Bain-Marie AUTOMATIQUE SRV GN 2/1	L 732 mm, P 610 mm	5451	5455	5459	230V/1,70kW
Bain-Marie AUTOMATIQUE SRV GN 3/1	L 1057 mm, P 610 mm	5452	5456	5460	230V/2,55kW
Bain-Marie AUTOMATIQUE SRV GN 4/1	L 1382 mm, P 610 mm	5453	5457	5461	230V/3,40kW
Bain-Marie AUTOMATIQUE SRV GN 1 x 2/1	L 612 mm, P 730 mm	----	5523	5524	230V/1,70kW
Bain-Marie AUTOMATIQUE SRV GN 2 x 2/1	L 1142 mm, P 730 mm	----	5525	5526	230V/3,40kW
Bain-Marie AUTOMATIQUE SRV GN 2/1 L	L 1142 mm, P 405 mm	----	5527	5528	230V/1,70kW
Bain-Marie AUTOMAT. SRV GN 1 x (1/1+1/3)	L 407 mm, P 786 mm	5543	5529	5531	230V/1,15kW
Bain-Marie AUTOMAT. SRV GN 2 x (1/1+1/3)	L 732 mm, P 786 mm	5544	5532	5533	230V/2,30kW
Bain-Marie AUTOMAT. SRV GN 3 x (1/1+1/3)	L 1057 mm, P 786 mm	5545	5534	5535	230V/3,45kW
Bain-Marie AUTOMAT. SRV GN 4 x (1/1+1/3)	L 1382 mm, P 786 mm	----	5546	5547	400V/4,6kW *
Bain-Marie AUTOMAT. SRV GN 1 x (1/1+1/2)	L 407 mm, P 875 mm	5548	5536	5537	230V/1,15kW
Bain-Marie AUTOMAT. SRV GN 2 x (1/1+1/2)	L 732 mm, P 875 mm	5549	5538	5539	230V/2,30kW
Bain-Marie AUTOMAT. SRV GN 3 x (1/1+1/2)	L 1057 mm, P 875 mm	5550	5540	5541	230V/3,45kW

* Pour la version 400V il faut : 2 Ph, N, Terre

** Hauteur utile en mm

Accessoires spéciaux

Traverse GN 1/1 longitudinale, longueur 530 mm, version standard
 Traverse GN 1/1 longitudinale, longueur 530 mm, avec ressort
 Traverse GN 1/1 longitudinale, longueur 530 mm, avec ressort et perforation
 Traverse GN 1/1 transversale, longueur env. 325 mm

Art.-No.
1025
8108
8109
3010



Info:
 Vous trouverez les bacs GN adaptés page 216.

11. Bain-Maries

Bain-Marie AUTOMATIQUE SRV



Exécution

Bain-Marie pour bacs-GN de 100 mm, 150 mm ou 200 mm de profondeur.

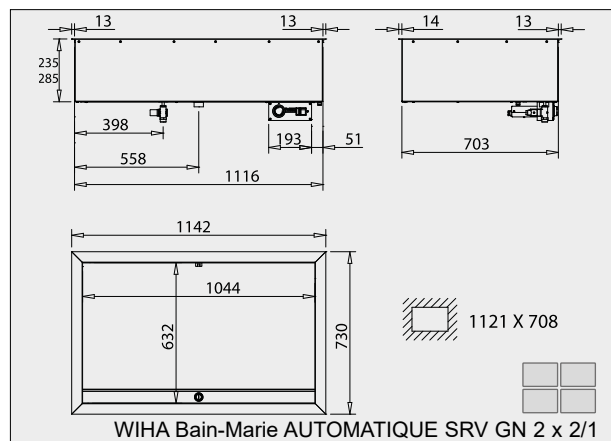
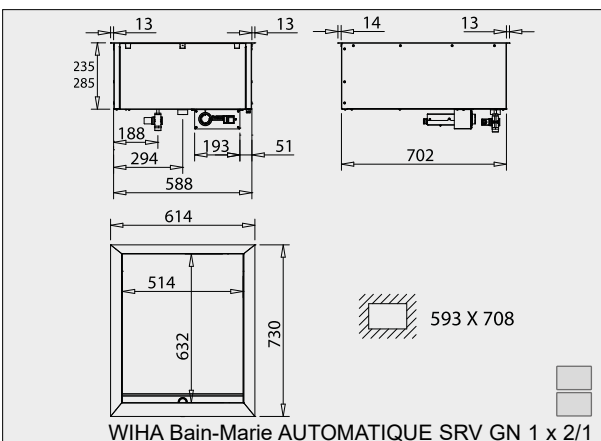
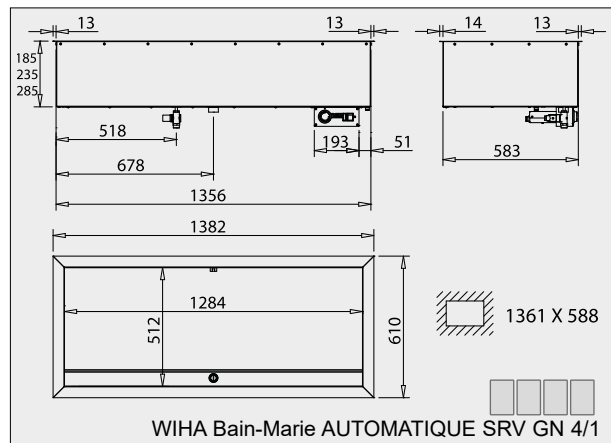
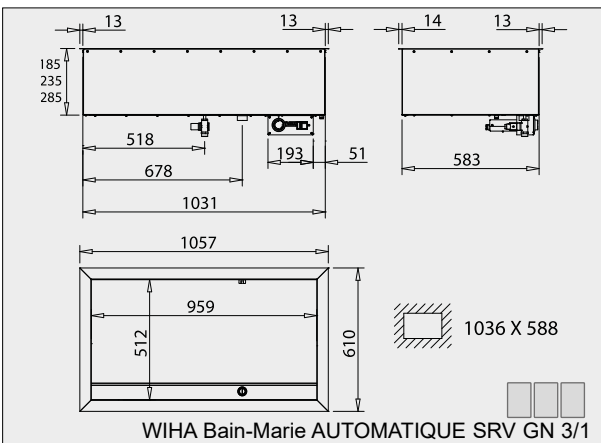
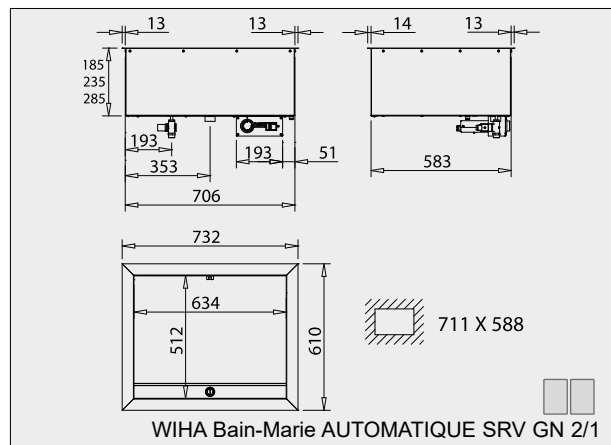
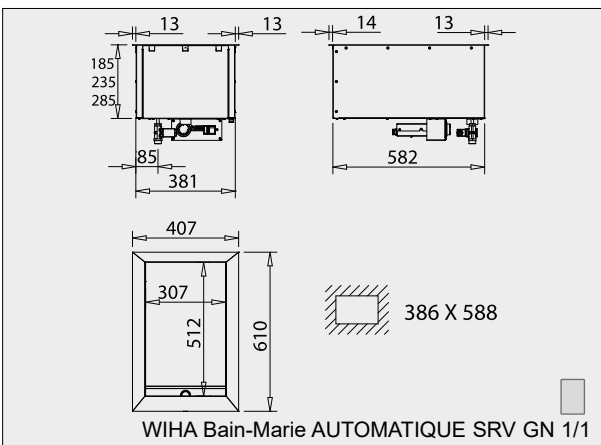
Ce Bain-Marie est entièrement équipé d'un remplissage et d'une régulation de niveau automatique. Fabrication à double-paroi avec isolation intérieure. Intérieur de cuve, écoulement, vanne d'arrivée d'eau et parois latérales sont en inox, matériau 1.4301. Fond de cuve lisse penchant vers la goutte. Les tubes de chauffage sont généreusement installés sous la cuve. Chaque tube est équipé d'un thermostat de sécurité pour éviter la surchauffe. Écoulement 1 1/4" filetage extérieur avec tube de trop-plein.

Raccordement de l'eau par un raccord 3/4" filetage extérieur. Construction entièrement soudée de la cuve intérieure. Cadre de montage avec surface polie.

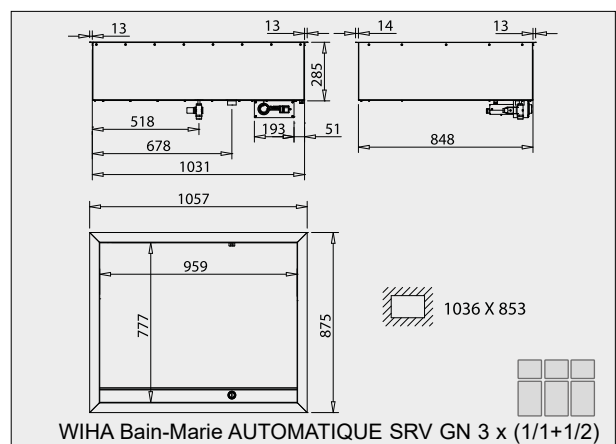
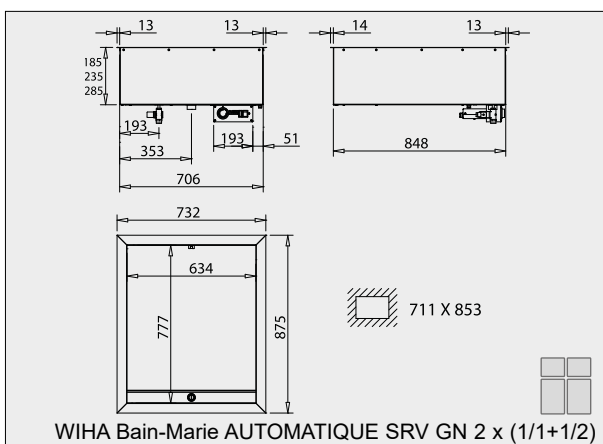
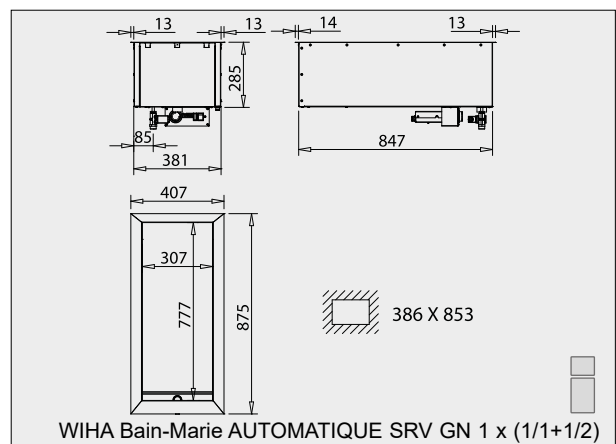
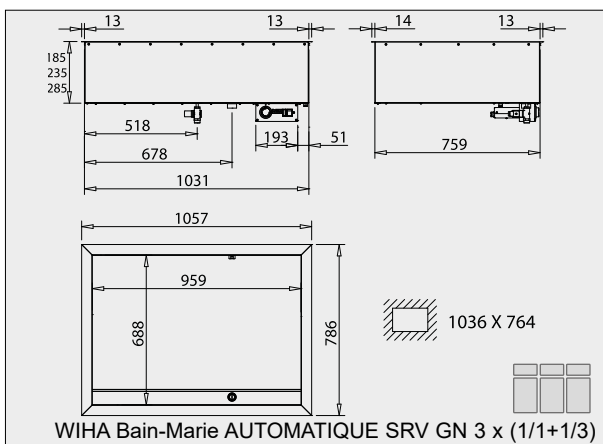
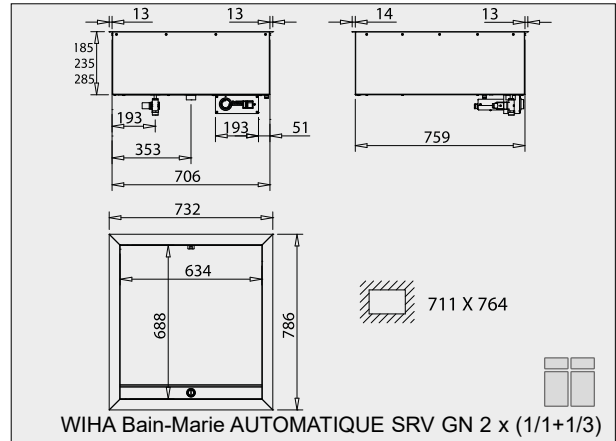
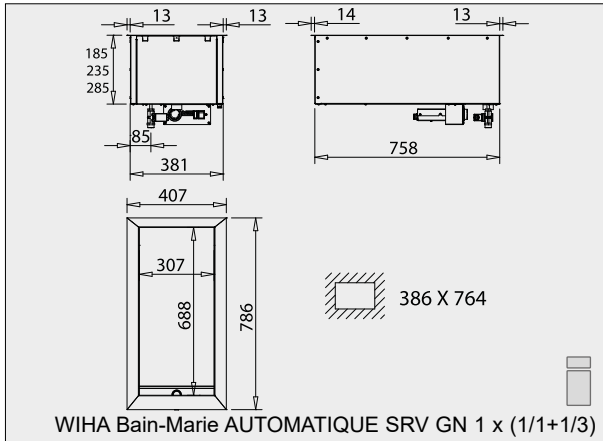
Le thermostat est logé dans un boîtier intégré sous la cuve et peut être aussi installé dans le comptoir (longueur des câbles env. 120 cm). Le remplissage de l'eau se règle sur la conductance d'eau locale. Température comprise entre 30°C et 90°C.

Livré avec un tuyau de remplissage de 1,5 m; raccord 3/4" pour branchement à un robinet extérieur.

D'autres plans sont disponibles sur www.wiha-web.com dans la rubrique « Infothèque/espace client ».



11
Bain-Maries



D'autres plans sont disponibles sur www.wiha-web.com dans la rubrique « Infothèque/espace client ».

Plateau pour Bain-Marie

Ce plateau permet de créer une surface plane sur le Bain-Marie pour y déposer par ex. des repas servis sur assiette etc. Le plateau est réchauffé par la vapeur d'eau provenant du bas.

Note : pour garder les denrées au chaud sur des périodes plus longues, nous conseillons l'utilisation de rampes chauffantes supplémentaires.

Largeur 325 mm, profondeur 530 mm

Art.-No.
8118

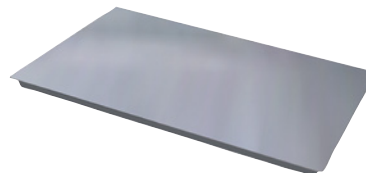


Planche à découper en PE (polyéthylène)

Il est possible d'intégrer très facilement une planche à découper chauffée dans un Bain-Marie de profondeur 1/1+1/2 pour la découpe par ex. de pain de viande.

Matériel : PE alimentaire

Dimensions : 325 mm x 265 mm x 30 mm

Art.-No.
3017

