

Stufen-Kühleinsatz SKE 180

Ideal für Käse



2
Stufenförmiger Einbau

Bevorzugte Anwendung:
Käse und andere hohe Lebensmittel bis zu einer Warenhöhe von max. 18 cm.

Optimales Klima für Käse und andere hohe Lebensmittel

- Längere Lebensdauer des Kälteaggregates (LONG-LIFE)
- Hygieneboden mit runden Innenecken (ROUND-BOTTOM)
- 4°C-Kühltechnik
- 2 Luftgeschwindigkeiten
- Liftverdampfer



WIHA Stufen-Kühleinsatz SKE 180 Modell	Für externes Kälteaggregat Art.-Nr.	Mit Kälteaggregat und Steuerung Art.-Nr.	Kälteleistung [-10°VT]	Anschluss Kälteaggregat
SKE 180 - 400 *	5959	20580	370 W	230V/210W
SKE 180 - 600 *	5943	20581	370 W	230V/270W
SKE 180 - 800	5944	20582	450 W	230V/350W
SKE 180 - 1200	5945	20583	605 W	230V/390W
SKE 180 - 1600	5946	20584	825 W	230V/540W
SKE 180 - 1600 D (2 Luftkühler)	5998	20587	825W	230V/540W
SKE 180 - 2000 D (2 Luftkühler)	5947	20586 **	1060 W	230V/750W

Die Kühleinsätze für externe Kälteaggregate werden einschließlich Expansionsventil für R134a/R513A und eingebauten Temperaturfühler geliefert. Maschinenschutzblende und Kondenswasserschale/Geruchsverschluss sind als Zubehör lieferbar.

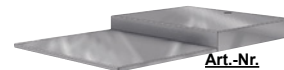
* Nicht mit FRISCHE-SYSTEM lieferbar. ** Ohne Unterbaueinheit, Anschluss Kälteaggregat über Kältemittelkupplung.

Sonderzubehör

	Art.-Nr.
Kondenswasserschale unterhalb des Kälteaggregates montiert	33196
Abflussverschraubung 1 1/4" für Anschluss an bauseitigem Abfluss	3815
Kundenseitiges Kontrollthermometer TPE 2	2182
Steuerung TMP 620 für ext. Kälteaggregat	12201
Steuerung TMP 630 anstatt TMP 620 mit 2 frei nutzbaren Ausgängen	12210
Herausnehmbares Bedienteil (SPLIT-CONTROL)	12219
Aufpreis für Gerät mit Kälteaggregat im Unterbaueinheit	33194
Maschinenschutzblende Typ 370-825	33195
Maschinenschutzblende Typ 825 (2 Luftkühler)	33195
Luftkühler für Betrieb mit Kältemittel CO₂ (Preis je Luftkühler, siehe Seite 384)	10197
Reinigungsbrause mit mont. Schnellanschluss	6322
Bodenträger einzeln, einschwenkbar	5982
IMPULS-Einlegeboden mit 2 Bodenträgern	
Breite 400 mm	5980
Breite 600 mm	5981
Mit dem IMPULS-Einlegeboden ist eine horizontale oder schräg zum Kunden geneigte Warenpräsentation möglich.	
Patentiertes WIHA-FRISCHE-SYSTEM siehe Seite 47.	
Aufwandung seitlich für SKE	6403
(Die seitlichen Wandungen werden passend zur kundenseitigen Wandungshöhe höhengleich ausgeführt.)	

Unterbaueinheit UTB 51 optional lieferbar, siehe Tabelle auf Seite 386.

DUO-Brücke SKE 180
Zur Verbindung von zwei nebeneinander montierten Kühleinsätzen.



Stufeneinsatz mit spiegelnder Oberfläche
Breite 400 mm, Höhen 12/50 mm
Breite 600 mm, Höhen 12/50 mm

Beschreibung

Umluft-Kühleinsatz zum Kühlen von Käse und anderen hohen Waren mit einer Warenhöhe bis zu max. 18 cm. Die hinter den Waren befindliche Luftleitblende (Oberfläche geschliffen) ist mit Schlitzen zum Einhängen von Bodenträgern für einen schräg einstellbaren Warenboden ausgestattet. Zum Betrieb ist ein bauseitiger Glasaufsatz erforderlich, welcher nur an der Luftauslassseite offen sein darf. Temperatur: < 5°C bei 25°C/60% rel. LF (Klimaklasse 3 nach DIN EN ISO 23953).

Gewerbliches Gerät zum Einbau in ortsfeste Lebensmittel- und Ausgabetheken.

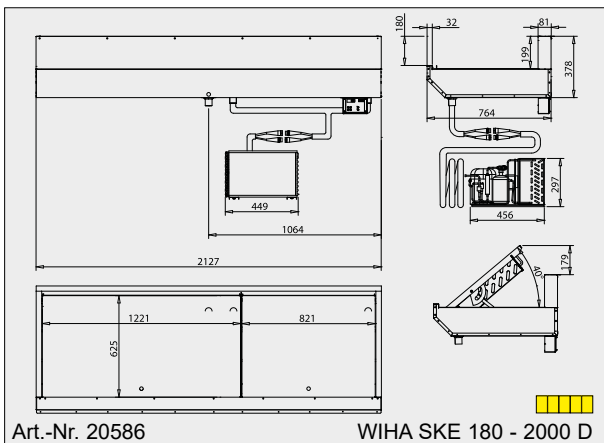
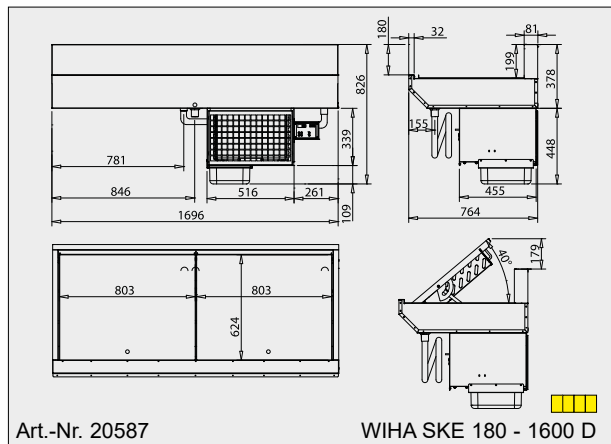
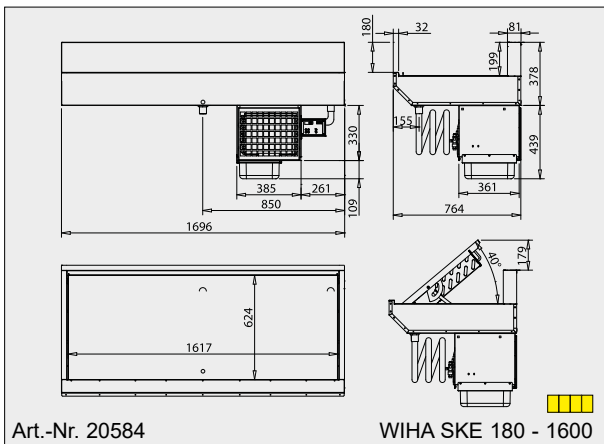
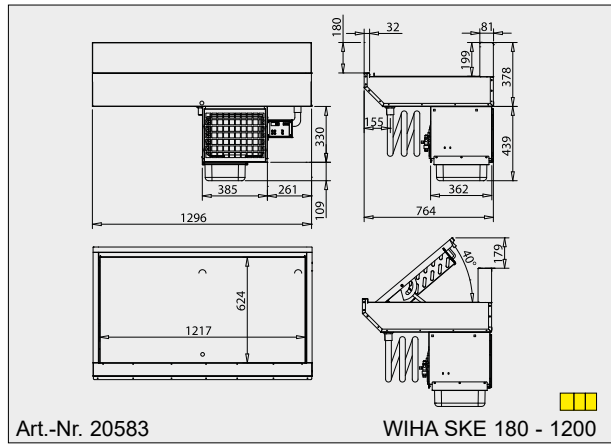
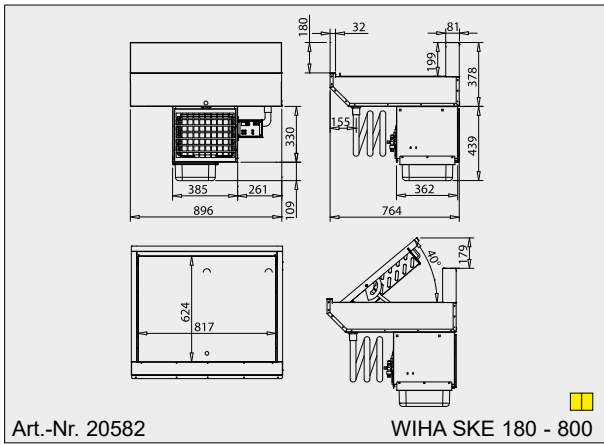
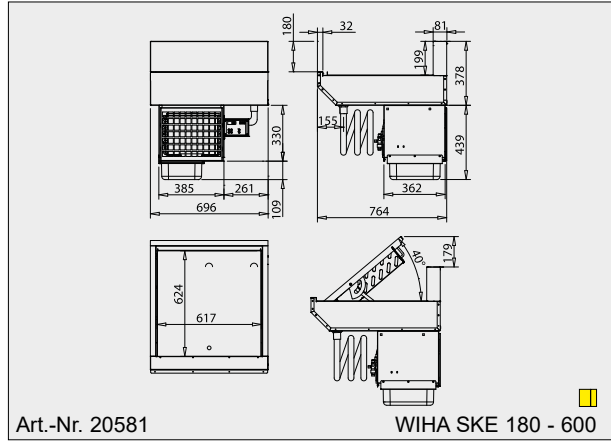
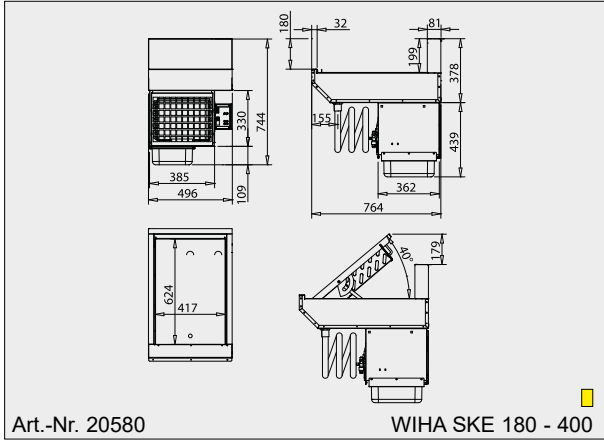
Ausführung siehe Seite 48.

2. Umluft-Einbaukühlungen

Stufenförmiger Einbau



2
Stufenförmiger Einbau



Die Zeichnungen sind mit Sonderzubehör dargestellt, welches nicht im Lieferumfang enthalten ist; weitere Zeichnungen sind auf www.wiha-thekentechnik.de unter „Infothek/Kundenbereich“ abrufbar.