

15. Edelstahl-Glasstützen

Glasstütze mit Rechteckrohr



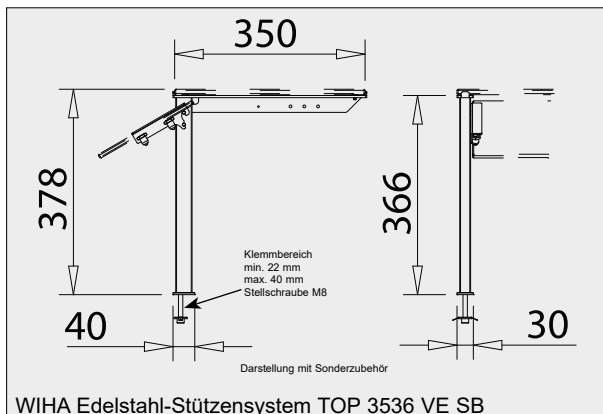
System TOP 3536 VE SB

Eckige Stützen für gerade SB-Thekenaufsätze

- Einfache Reinigung der Frontscheibe
- Einfache Kabelführung
- Aus hochwertigem Edelstahl

Ausführung

Die Stützen bestehen komplett aus Edelstahl, Werkstoff 1.4301. Die Oberfläche ist glasperlgestrahlt. Die Befestigung erfolgt von der Unterseite her. Einfache kostengünstige Befestigungsmöglichkeit. Jedoch nur für druckfeste Arbeitsplatten geeignet. Die Stützen sind mit Durchführungsöffnungen für eine Kabelführung vorbereitet. Der Querträger enthält ein M5-Gewinde zur Befestigung der notwendigen Seitenscheibe.



WIHA Edelstahl-Stützensystem TOP 3536 VE SB

WIHA TOP 3536 VE SB

Bezeichnung	Art.-Nr.	Glasablage		Frontscheibe	
		Glaslänge	Winkel	Glaslänge	Winkel
Stütze VE SB links	12465	+15 mm	90°	-14,5 mm	90°
Stütze VE SB rechts	12466	+15 mm	90°	-14,5 mm	90°
Stütze VE SB Mitte - 180°	12467	-1 mm	90°	-14,5 mm	90°
Halteset V Frontscheibe	12471				
Halteset Seitenscheibe	2407				

Die Glaslänge bezieht sich auf den Achsabstand (Bohrabstand) der Stützen. Für jede Stütze ist die Veränderung der Glaslänge einzeln zu berücksichtigen.
Anmerkung: Bohrdurchmesser für Befestigungsschraube = 10 mm, das Bohrloch ist gegenüber dem Mittelpunkt des Stützenrohres 6 mm nach vorne zu versetzen.

Tip: Passende Beleuchtungsblenden finden Sie auf Seite 375.

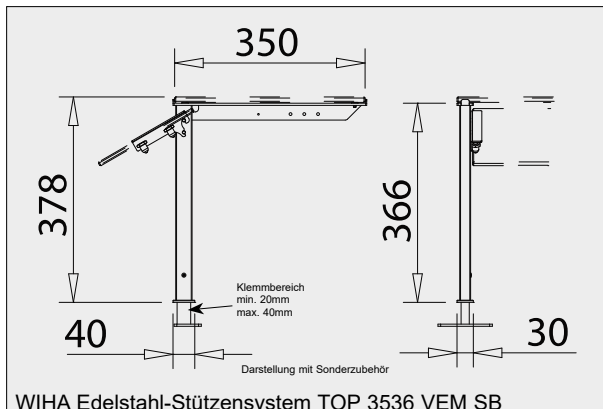
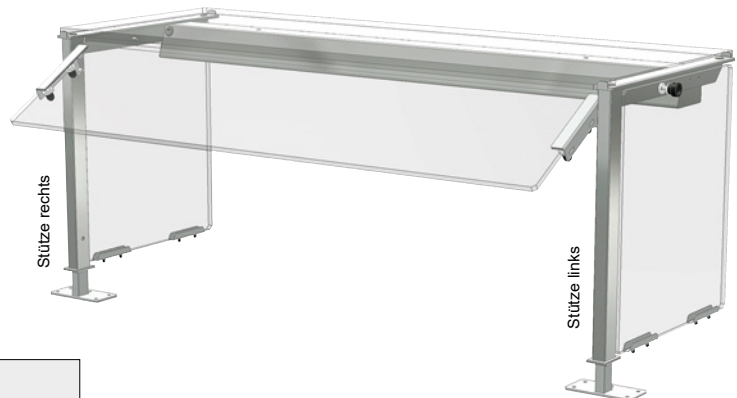
System TOP 3536 VEM SB

Eckige Stützen für gerade SB-Thekenaufsätze mit Montageplattenbefestigung

- Besonders geeignet für Granitflächen
- Einfache Reinigung der Frontscheibe
- Einfache Kabelführung
- Aus hochwertigem Edelstahl

Ausführung

Die Stützen bestehen komplett aus Edelstahl, Werkstoff 1.4301. Die Oberfläche ist glasperlgestrahlt. Die Befestigung erfolgt mittels einer als Zubehör lieferbaren Montageplatte. Die Stützen sind mit Durchführungsöffnungen für eine Kabelführung vorbereitet. Der Querträger enthält ein M5-Gewinde zur Befestigung der notwendigen Seitenscheibe.



WIHA Edelstahl-Stützensystem TOP 3536 VEM SB

WIHA TOP 3536 VEM SB

Bezeichnung	Art.-Nr.	Glasablage		Frontscheibe	
		Glaslänge	Winkel	Glaslänge	Winkel
Stütze VEM SB links	12468	+15 mm	90°	-14,5 mm	90°
Stütze VEM SB rechts	12469	+15 mm	90°	-14,5 mm	90°
Stütze VEM SB Mitte - 180°	12470	-1 mm	90°	-14,5 mm	90°
Montageplatte VE Stütze	12457				
Halteset V Frontscheibe	12471				
Halteset Seitenscheibe	2407				

Die Glaslänge bezieht sich auf den Achsabstand (Bohrabstand) der Stützen. Für jede Stütze ist die Veränderung der Glaslänge einzeln zu berücksichtigen.

15
Edelstahl-
Glasstützen