

15. Edelstahl-Glasstützen

Glasstütze mit Rechteckrohr



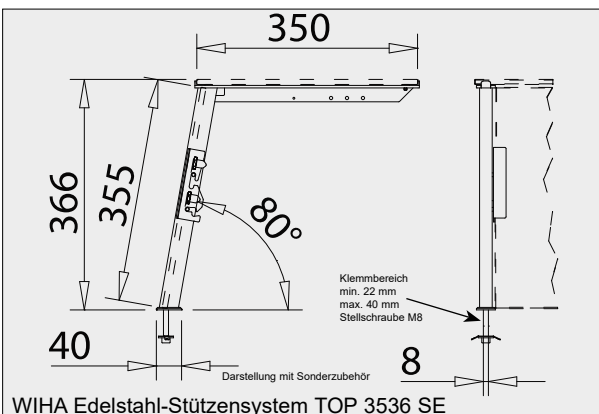
System TOP 3536 SE

Eckige Stützen für 10° geneigte Thekenaufsätze

- Einfache Reinigung der Frontscheibe
- Patentierte Sicherheitsfunktion
- Einfache Kabelführung
- Aus hochwertigem Edelstahl

Ausführung

Die Stützen bestehen komplett aus Edelstahl, Werkstoff 1.4301. Die Oberfläche ist glasperlgestrahlt. Die Befestigung erfolgt von der Unterseite her. Einfache kostengünstige Befestigungsmöglichkeit. Jedoch nur für druckfeste Arbeitsplatten geeignet. Die Stützen sind mit Durchführungsöffnungen für eine Kabelführung vorbereitet. Der Querträger enthält ein M5-Gewinde zur Befestigung der notwendigen Seitenscheibe.



WIHA Edelstahl-Stützensystem TOP 3536 SE



Zur einfachen Reinigung kann die Frontscheibe gedreht werden!

WIHA TOP 3536 SE

Bezeichnung	Art.-Nr.	Glasablage		Frontscheibe	
		Glaslänge	Winkel	Glaslänge	Winkel
Stütze links	12450	+15 mm	90°	-14,5 mm	90°
Stütze rechts	12451	+15 mm	90°	-14,5 mm	90°
Stütze Mitte - 180°	12452	-1 mm	90°	-14,5 mm	90°
Halteset V Frontscheibe	12453				
Halteset Seitenscheibe	2407				

Die Glaslänge bezieht sich auf den Achsabstand (Bohrabstand) der Stützen. Für jede Stütze ist die Veränderung der Glaslänge einzeln zu berücksichtigen.
Anmerkung: Bohrdurchmesser für Befestigungsschraube = 10 mm, das Bohrloch ist gegenüber dem Mittelpunkt des Stützenrohres 5 mm nach vorne zu versetzen.

Tipp:
Passende Beleuchtungsblenden finden Sie auf Seite 375.

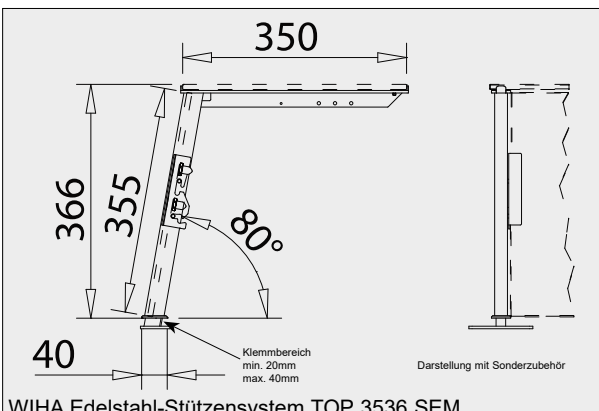
System TOP 3536 SEM

Eckige Stützen für 10° geneigte Thekenaufsätze mit Montageplattenbefestigung

- Besonders geeignet für Granitflächen
- Einfache Reinigung der Frontscheibe
- Patentierte Sicherheitsfunktion
- Einfache Kabelführung
- Aus hochwertigem Edelstahl

Ausführung

Die Stützen bestehen komplett aus Edelstahl, Werkstoff 1.4301. Die Oberfläche ist glasperlgestrahlt. Die Befestigung erfolgt mittels einer als Zubehör lieferbaren Montageplatte. Die Stützen sind mit Durchführungsöffnungen für eine Kabelführung vorbereitet. Der Querträger enthält ein M5-Gewinde zur Befestigung der notwendigen Seitenscheibe.



WIHA Edelstahl-Stützensystem TOP 3536 SEM



Zur einfachen Reinigung kann die Frontscheibe gedreht werden!

WIHA TOP 3536 SEM

Bezeichnung	Art.-Nr.	Glasablage		Frontscheibe	
		Glaslänge	Winkel	Glaslänge	Winkel
Stütze SEM links	12454	+15 mm	90°	-14,5 mm	90°
Stütze SEM rechts	12455	+15 mm	90°	-14,5 mm	90°
Stütze SEM Mitte - 180°	12456	-1 mm	90°	-14,5 mm	90°
Montageplatte SE Stütze	12464				
Halteset V Frontscheibe	12453				
Halteset Seitenscheibe	2407				

Die Glaslänge bezieht sich auf den Achsabstand (Bohrabstand) der Stützen. Für jede Stütze ist die Veränderung der Glaslänge einzeln zu berücksichtigen.

15
Edelstahl-
Glasstützen