

15. Edelstahl-Glasstützen

Glasstütze mit Rundrohr



System TOP 3535 SM

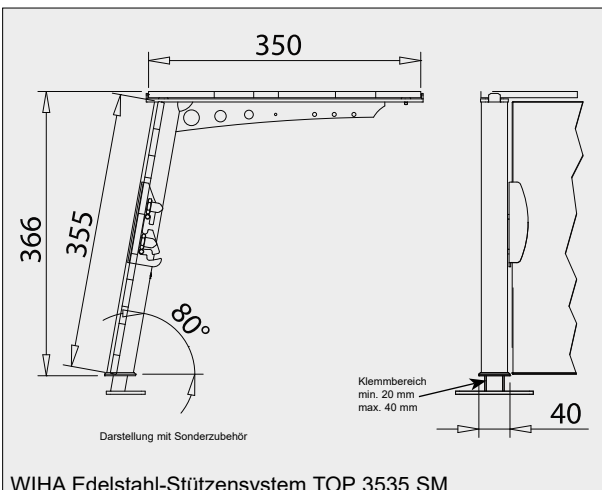
Für gerade Thekenaufsätze mit Beleuchtung



Tipp:
Passende Beleuchtungsblenden
finden Sie auf Seite 375.

Zur einfachen Reinigung kann die Frontscheibe gedreht werden!

- Besonders geeignet für Granitflächen
- Einfache Reinigung der Frontscheibe
- Patentierte Sicherheitsfunktion
- Einfache Kabelführung
- Aus hochwertigem Edelstahl



WIHA TOP 3535 SM

Bezeichnung	Art.-Nr.	Glasablage		Frontscheibe	
		Glaslänge	Winkel	Glaslänge	Winkel
Stütze links	4025	+17 mm	90°	-20,5 mm	90°
Stütze rechts	4026	+17 mm	90°	-20,5 mm	90°
Stütze Mitte - 180°	4027	-1 mm	90°	-20,5 mm	90°
Montageplatte für Stütze	4024				
Halteset Frontscheibe	2419				
Halteset Seitenscheibe	2407				

Die Glaslänge bezieht sich auf den Achsabstand (Bohrabstand) der Stützen. Für jede Stütze ist die Veränderung der Glaslänge einzeln zu berücksichtigen.

15
Edelstahl-
Glasstützen