

Der Tassenwärmer mit System

So ersparen Sie sich zeitaufwändiges Umstapeln



Der Tassenwärmer mit System

Einfach den Spülkorb aus der Spülmaschine entnehmen und komplett mit den Tassen in den Tassenwärmer stellen.

Das lästige Umstapeln der Tassen kann somit entfallen.



Ausführung

Der Umluft-Wärmeschrank ist als Einbaumodul gefertigt, so dass er in Thekenanlagen bzw. Rückschrankanlagen integriert werden kann. Die spezielle Umluftheizung mit hoher Leistung und robustem Umluftgebläse sorgen für eine gleichmäßige und schnelle Wärmeverteilung.

Zweischalige Konstruktion mit innenliegender Isolierung. Innen- und Außenfläche aus Edelstahl, Werkstoff 1.4301. Die drei bzw. vier Schubladen sind mit Edelstahl-Teleskopauszügen (Tragkraft 50 kg) ausgerüstet. Die bodenlosen Schubladen können direkt mit den Geschirrkörben (500 mm x 500 mm) aus der Spülmaschine bestückt werden.

Maße: B 605 mm, T 605 mm, H 710 mm
 Nutzhöhe der Schubladen: Art.-Nr. 2382: 3 x 110 mm, 1 x 160 mm
 Art.-Nr. 2391: 3 x 165 mm
 Elektrischer Anschluss: 230V/50Hz/1300W
 Temperaturbereich: ca. 30°C bis 80°C

3 Auszüge für Geschirrkörbe
 500 mm x 500 mm

4 Auszüge für Geschirrkörbe
 500 mm x 500 mm

Art.-Nr.

2391

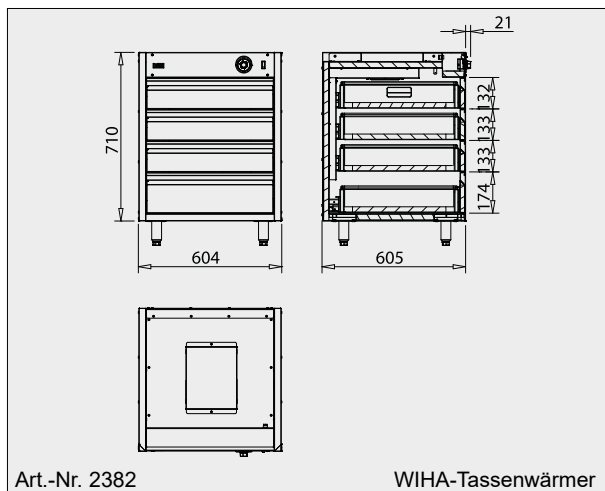
2382

Zuverlässige Technik für den gewerblichen Alltag

- Gleichmäßige Wärmeverteilung durch Umluftheizung
- Große Heizleistung (1200 W)
- Edelstahl-Teleskopauszüge
- Servicefreundlich
- Für Spülkörbe 500 mm x 500 mm

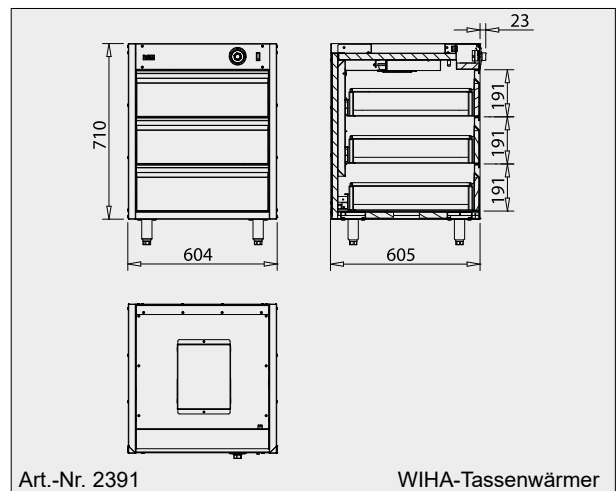
Sonderzubehör

Gelochter Einlegeboden für eine Nutzung ohne Geschirrkörbe **Art.-Nr. 13719**
 (Die Nutzhöhe des Auszuges wird um ca. 15 mm vermindert.)
 Edelstahlfüße **9128**
 (Höhe: 100 mm bis ca. 140 mm)



Art.-Nr. 2382

WIHA-Tassenwärmer



Art.-Nr. 2391

WIHA-Tassenwärmer

Die Zeichnungen sind mit Sonderzubehör dargestellt, welches nicht im Lieferumfang enthalten ist.