

## Modul-Tassenwärmer

Höhe 810 mm

### Zuverlässige Technik für den gewerblichen Alltag

- Gleichmäßige Wärmeverteilung durch Umluftheizung
- Große Heizleistung (1200 W)
- Edelstahl-Teleskopauszüge
- Servicefreundlich
- Für Geschirrkörbe 500 mm x 500 mm

### Tassenwärmer, Höhe: 810 mm

Dieser Tassenwärmer kann mit den Kühlunterbauten der Serie KUB 810 und den auf Seite 274 aufgeführten Trockenmodulen zusammen auf Sockelschienen (Höhe 40 oder 50 mm) zu einem Block montiert werden. Die Sockelschiene ist separat pro lfm Korpuslänge dazuzurechnen.

Der Tassenwärmer und die Trockenmodule sind so konstruiert, dass der untere Boden herausgenommen werden kann und hier Platz zum Verlegen von Anschlussleitungen vorhanden ist.

Sind die äußeren Seiten sichtbar, müssen diese mit einer bauseitigen Dekorplatte oder mit der Edelstahl-Endabschlussplatte geschlossen werden.



	<u>Art.-Nr.</u>
<b>3 Auszüge</b> für Geschirrkörbe 500 mm x 500 mm	<b>13710</b>
<b>4 Auszüge</b> für Geschirrkörbe 500 mm x 500 mm	<b>13711</b>

### Sonderzubehör

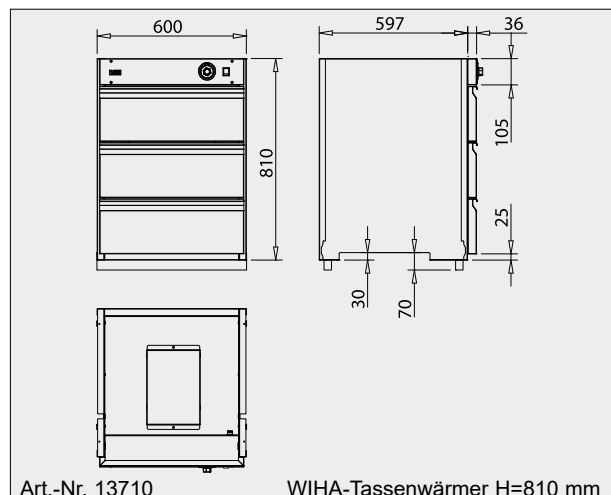
	<u>Art.-Nr.</u>
Gelochter Einlegeboden für eine Nutzung ohne Geschirrkörbe (Die Nutzhöhe des Auszuges wird um ca. 15 mm vermindert)	<b>13719</b>
Edelstahl- Endabschlussplatte H=810 mm, T=600 mm, D=20 mm	<b>9136</b>
Sockelschiene 40 mm hoch, Preis pro lfm Korpuslänge, fertig montiert	<b>9133</b>
Sockelschiene 50 mm hoch, Preis pro lfm Korpuslänge, fertig montiert	<b>9134</b>

### Ausführung

Der Umluft-Wärmeschrank ist als Einbaumodul gefertigt, so dass er in Thekenanlagen bzw. Rückschranksanlagen integriert werden kann. Die spezielle Umluftheizung mit hoher Leistung und robustem Umluftgebläse sorgt für eine gleichmäßige und schnelle Wärmeverteilung.

Schrankkorpus komplett aus Edelstahl, Werkstoff 1.4016. Außenliegende offene Isolierung. Die drei bzw. vier Schubladen sind mit Edelstahl-Teleskopauszügen (Tragkraft 50 kg) ausgerüstet. Die bodenlosen Auszüge können direkt mit Geschirrkörben (500 mm x 500 mm) aus der Spülmaschine bestückt werden. Das Anschlusskabel wird standardmäßig in den Sockelbereich geführt.

Maße:	Breite 600 mm, Höhe 810 mm, Tiefe Korpus 600 mm Blenden überstehend
Nutzhöhen:	Art.-Nr. 13710: 195 / 210 / 175 mm Art.-Nr. 13711: 125 / 135 / 135 / 175 mm
Elektrischer Anschluss:	230V/50Hz/1300W
Temperaturbereich:	ca. 30°C bis 80°C



Art.-Nr. 13710

WIHA-Tassenwärmer H=810 mm

Die Zeichnung ist mit Sonderzubehör dargestellt, welches nicht im Lieferumfang enthalten ist.

Der 810 mm hohe Tassenwärmer kann einfach mit Trockenkorpusen (Seite 300) oder den Kühlunterbauten der Serie KUB 810 (Seite 284) kombiniert werden.