

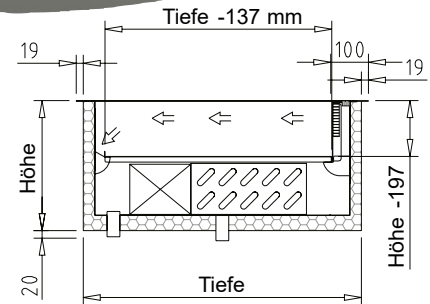
RONDO® VT

Die vertiefte Umluftkühlung nach Ihren Formvorgaben

1
Gerader Einbau



Äußere Form nach Ihren Wünschen!



Art.-Nr.
2659

Beschreibung

Vertiefter Umluft-Kühleinsatz zum Kühlen von Kuchen, Torten, Snacks und Feinkost. Zur einwandfreien Kühlung müssen die Waren unterhalb der Luftausbläse angeordnet sein. Mit bauseitigem Glasaufsatz, welcher nur an der Luftausblasseite offen sein darf, gilt:
Temperaturen 4°C bis 12°C bei 25°C/60% rel. LF.
Ohne Glasaufsatz gilt:
Temperaturen 6°C bis 12°C bei 25°C/60% rel. LF.

Ausführung wie „RONDO FL“ auf Vorseite.

Anmerkung: Unterhalb der Wanne ist ein Freiraum von ca. 20 mm einzuplanen.

RONDO® FL – Praliné

Der flache Klimaeinsatz für Pralinen und Schokoladenartikel



Äußere Form nach Ihren Wünschen!



Pralinen und Schokoladenartikel lagern am besten bei einer Temperatur von ca. 15°C bis 18°C und einer durchschnittlichen rel. Luftfeuchtigkeit von ca. 60%. Während bei normalen Waren in der Regel eine möglichst hohe Luftfeuchtigkeit erwünscht ist, darf sie bei Pralinen nicht zu hoch sein. Daher ist diese Kühlung mit einer speziell für Pralinen optimierten Kühltechnik ausgestattet.

Art.-Nr.
2541

Optimales Klima für Pralinen und Schokolade

- **Liftverdampfer**
- **Niedrige Luftfeuchtigkeit**
- **Einhängerand**

Beschreibung

Umluft-Klimaeinsatz zum Kühlen von Pralinen und Schokoladenartikeln mit einer Warenhöhe bis zu ca. 6 cm. Zum Betrieb ist ein bauseitiger Glasaufsatz erforderlich, welcher nur an der Luftausblasseite offen sein darf.
Temperaturen: ca. 16°C bis 18°C bei 25°C/60% rel. LF.
Luftfeuchtigkeit Waren: ca. 60% bis 65% rel. LF.

Gewerbliches Gerät zum Einbau in ortsfeste Lebensmittel- und Ausgabetheken.

Ausführung

Innenwanne komplett aus Edelstahl, Werkstoff 1.4301, mit bündig eingezogenen Abflussverschraubungen gefertigt. Isolierung FCKW-frei mit äußerer Dampfsperre aus Aluminiumfolie. Der Warenboden besteht aus Edelstahl, Werkstoff 1.4301, mit geschliffener Oberfläche. Je nach Wannengröße ist der Warenboden mehrfach geteilt. Zur Reinigung der Innenwanne kann der Warenboden abgenommen werden und die Verdampfer können mit Ventilatoren und Luftleitblechen nach oben geschwenkt werden. Somit ist der glatte Warenboden zur Reinigung leicht zugänglich. Einfacher Einbau durch Einhängerand.

Bei externem Kälteaggregat:

Für die Steuerung sollte die Steuerung TMP 620 PR unter Verwendung der hierfür optimierten Parameter verwendet werden.
Lieferung einschließlich Expansionsventil für R134a/R513A.

Ausführung Kälteaggregat

Das Kälteaggregat ist komplett vormontiert und wird über Kältekupplungen mit der Kühlwanne verbunden. Zur Steuerung wird die Einbausteuerung TMP 620 PR vorgesehen, welche über Steckverbinder mit Kälteaggregat und Kühlwanne verbunden wird.

In der Thekenkonstruktion ist ein gut belüfteter Aufstellboden unterhalb der Kühlwanne vorzusehen.