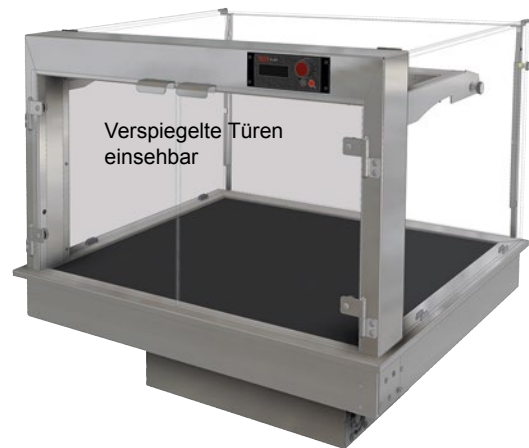
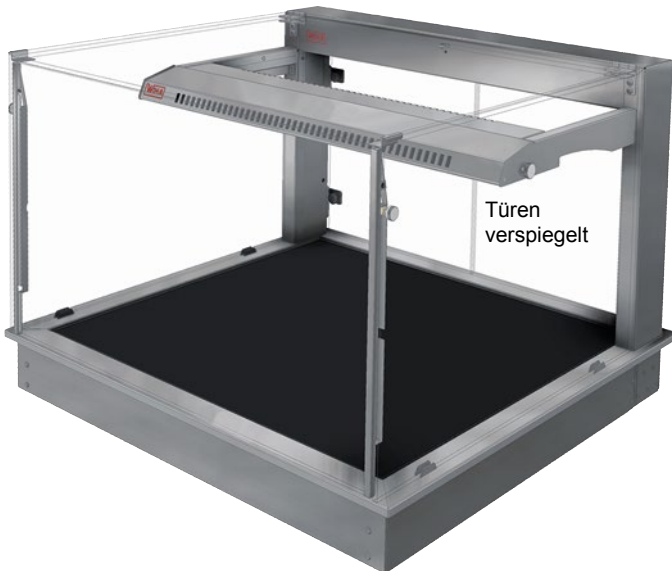


Snack-Counter HOT iLogic 430 MULTI

Multifunktionale Warmhaltevitrine mit Warmhalteplatte und Wärmestrahler für eine trockene Wärme. Bedienversion – oder als SB-Vitrine nutzbar

NEU!



Multifunktionale Warmhaltevitrine mit Wärmeplatte

- Warmhaltevitrine mit Wärmeplatte und Wärmestrahler für eine trockene Wärme
- Einschiebbares Frontglas: als Bedienungs- oder Selbstbedienungsvitrine nutzbar
- Optische Warenvervielfältigung durch verspiegelte Tür

Mit iLogic-Assistenten für eine komfortable Benutzerführung

- 3 Grundprogramme für Standardanwendungen (Anzahl der Programme erweiterbar)
- Alle Programme einfach anpassbar
- Manuelles Programm für die einfache individuelle Einstellung

9
Warmhalte-
vitrinen

Warmhaltevitrine als Bedienvitrine oder SB-Vitrine nutzbar

Diese Vitrine kann je nach dem aktuellen Bedarf als Bedienvitrine oder für die Selbstbedienung verwendet werden. Für die Selbstbedienung wird die Frontscheibe einfach nach oben hin eingeschoben und dient in dieser Position gleichzeitig als Hustenschutz.

Die Drehtüren sind für die optische Vergrößerung des Speisenangebotes auf der Innenseite verspiegelt. Durch den halbdurchlässigen Spion-Spiegel kann die Bedienung in die beleuchtete Vitrine schauen und hat jederzeit den Überblick.



Einfachste Bedienung durch den einmaligen iLogic-Assistenten

Die beiden Drehtüren sind einfach aushängbar, so dass ein rascher Abverkauf in Stoßzeiten möglich wird.

Perfekt kombinierbar mit der Kühlvitrine Snack-Counter MULTI und mit den Warmhaltevitrinen Snack-Counter STEAM MULTI, da der obere Aufbau optisch gleich ist.

| Snack-Counter HOT iLogic 430 MULTI | eckig | Breite [mm] | Tiefe [mm] | Höhe Aufsatz [mm] | Anschluss |
|--|-------|-------------|------------|-------------------|---------------------------------------|
| Snack-Counter HOT iLogic 430 MULTI - 2 | 22800 | 780 | 705 | 430 | 230V/1,85 kW <input type="checkbox"/> |
| Snack-Counter HOT iLogic 430 MULTI - 3 | 22801 | 1120 | 705 | 430 | 230V/2,5 kW <input type="checkbox"/> |
| Snack-Counter HOT iLogic 430 MULTI - 4 | 22802 | 1460 | 705 | 430 | 230V/3,3 kW <input type="checkbox"/> |

Beschreibung

Multifunktionale Warmhalte- und Präsentationsvitrine mit trockener Wärme.

Für die Selbstbedienung ist die Frontscheibe nach oben hin einschiebbar und dient als Hustenschutz.

Die Drehtüren sind für die optische Vergrößerung des Speisenangebotes auf der Innenseite verspiegelt. Durch den halbdurchlässigen Spion-Spiegel kann die Bedienung in die beleuchtete Vitrine schauen und hat jederzeit den Überblick.

Die beiden Drehtüren sind einfach aushängbar, so dass ein rascher Abverkauf in Stoßzeiten möglich wird.

Perfekte Ausleuchtung des Warenraums durch eine temperaturfeste Beleuchtung (warme Farbwiedergabe).

Temperatur: > 65°C (bei Raumtemperatur > 20°C).

Gewerbliches Gerät zum Einbau in ortsfeste Lebensmittel- und Ausgabetheken.

Ausführung

Alle Sichtflächen bestehen komplett aus Edelstahl, Oberfläche geschliffen.

Alle Gläser bestehen aus Sicherheitsglas. Die herausnehmbaren Drehtüren beinhalten einen halbdurchlässigen Spiegel (Spionglas).

Zur einfachen Reinigung kann das Deckglas angehoben werden und das Frontglas kann hochgeschwenkt werden.

Die Warmhalteplatte besteht aus gehärtetem Schwarzglas und ist mit einem gleichmäßig wirkenden Heizelement ausgestattet.

Oberhalb der Warmhalteplatte ist eine Wärmebrücke mit geschützten leistungsstarken Quarz-Heizstrahlern und geschützter Beleuchtung vorhanden. Durch die mittel- und langwellige Infrarotstrahlung kann die Wärme besonders gut auf die Lebensmittel übertragen werden.

Für eine optimale Produktpassung sind an dem Bedienteil die Warmhalteplatte und die Wärmebrücke jeweils in 6 Stufen einstellbar.

Das servicefreundliche Steuerungsgehäuse ist nach unten hin aufklappbar, so dass alle Testpunkte einfach zugänglich sind.

