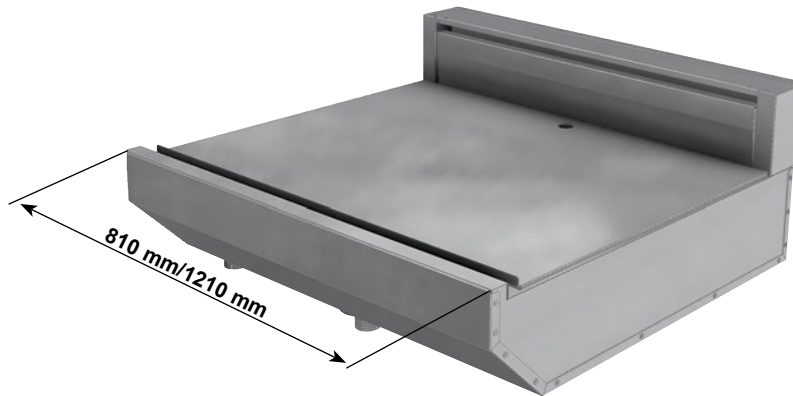


### SKE 120 IMPULS KOMBI

Einfach bis zur gewünschten Gesamtbreite kombinieren

# NEU!

**2**  
Stufenförmiger Einbau



- Einfach bis zur gewünschten Gesamtbreite kombinieren
- Warenauslage zur Kundenseite hochstellbar (MOVE-UP-FUNKTION)
- Leichtes Abschwenken des Luftkühlers (mit Gasfedertechnik) (MOVE-DOWN) zur Reinigung des Verdampfers
- Längere Lebensdauer des Kälteaggregates (LONG-LIFE)
- Hygieneboden mit runden Innenecken (ROUND-BOTTOM)
- Servicefreundlich (MOVE-AWAY-TECHNIK)
- 2 Luftgeschwindigkeiten
- Liftverdampfer

**Bevorzugte Anwendung:**  
Sahnetorten, Kuchen, Snacks bis zu einer Warenhöhe von max. 12 cm.

2 x SKE 120 IMPULS KOMBI 1200



1 x SKE 120 IMPULS KOMBI 800 + 1 x SKE IMPULS KOMBI 1200



2 x SKE 120 IMPULS KOMBI 800



1 x SKE 120 IMPULS KOMBI 1200



1 x SKE 120 IMPULS KOMBI 800



### Einfach zur gewünschten Gesamtbreite kombinieren!

Der Kühleinsatz SKE IMPULS KOMBI ist exakt auf die erforderlichen Breitenmaße für Euro-Ausstellbleche abgestimmt. Der Kühleinsatz ist dabei konstruktiv so ausgeführt, dass mehrere Kühleinsätze miteinander kombinierbar sind.

Mit den zwei Standardgrößen 800 und 1200 kann ab Größe 2 jede Gesamtbreite einfach aufgebaut werden.



SKE IMPULS mit aufgestellter Warenauslage.

### MOVE-UP der Kunde sieht mehr und wird zum Kauf angereizt!

Die Warenfläche vom SKE IMPULS KOMBI kann waagrecht oder für den Impulsverkauf zum Kunden hoch gestellt werden (MOVE-UP-FUNKTION). So ist individuell zum Warensortiment die optimale Präsentation für jedes Warensortiment einstellbar.

Die MOVE-UP-Funktion bringt die Waren dichter an den Kunden. Der Kunde sieht einfach mehr und der Impuls zum Kauf wird so gesteigert.

WIHA Stufen-Kühleinsatz SKE 120 IMPULS KOMBI Modell	Für externes Kälteaggregat Art.-Nr.	Mit Kälteaggregat und Steuerung Art.-Nr.	Breite [mm]	Kälteleistung [-10°VT]	Anschluss Kälteaggregat
SKE 120 IMPULS KOMBI - 800	21840	22850	810	450 W	230V/480W
SKE 120 IMPULS KOMBI - 1200	21841	22851	1210	605 W	230V/600W

Maschinenschutzblende und Kondenswasserschale/Geruchsverschluss sind als Zubehör lieferbar.

# 2. Umluft-Einbaukühlungen

## Stufenförmiger Einbau



### Sonderzubehör

Verbinder (wird auf die Seitenwände zweier aneinandergereihter Einsätze aufgesteckt)  
Kondenswasserschale unterhalb des Kälteaggregates montiert

Art.-Nr.

22852

2680

Art.-Nr.

3815

6253

Abflussverschraubung 1 1/4" für Anschluss an bauseitigem Abfluss  
Maschinenschutzblende UTB 4

**2**  
Stufenförmiger Einbau

### Beschreibung

Umluft-Kühleinsatz zum Kühlen von Kuchen, Tortenstücken und Snacks mit einer Warenhöhe bis zu max. 12 cm.  
Zum Betrieb ist ein bauseitiger Glasaufsatz erforderlich, welcher nur an der Luftausblasseite offen sein darf.  
Temperatur: < 7°C bei 25°C/60% rel. LF (Klimaklasse 3 nach DIN EN ISO 23953).  
Gewerbliches Gerät zum Einbau in ortsfeste Lebensmittel- und Ausgabetheken.

### Ausführung

Innenwanne komplett aus Edelstahl, Werkstoff 1.4301, mit bündig eingezogener Abflussverschraubung (1 1/4") und reinigungsfreundlichen Hygieneecken (ROUND-BOTTOM) gefertigt. Isolierung aus Polyurethan (FCKW-frei) druckgeschäumt, Außenmantel aus verzinktem Stahlblech. Innerhalb der Wanne befinden sich ein großzügig bemessener Umluftverdampfer mit beschichteter Oberfläche sowie leise laufende Niederspannungsventilatoren (12 V DC) zur Luftumwälzung. Oberhalb des Umluftverdampfers ist eine Warenauslage aus geschliffenem Edelstahl, Werkstoff 1.4301, angeordnet.  
Zur Reinigung des Wannenbodens ist die Warenauslage mit Umluftverdampfer und Ventilatoren hochschwenkbar und in der oberen Position über Gasdruckfedern selbsthaltend. Zur Reinigung der Verdampferflächen kann der Verdampfer bei geöffneter Warenauslage nach unten geklappt werden (MOVE-DOWN-TECHNIK).

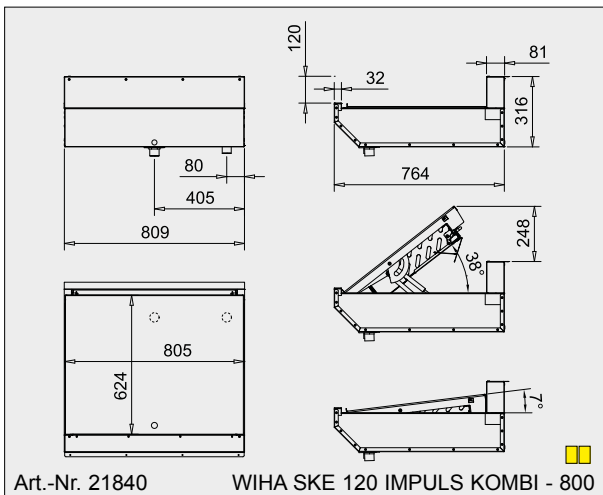
Zur Reinigung des hinteren Wannenbereiches bzw. für den Service kann die Warenauslage nach vorne gezogen werden (MOVE-AWAY-TECHNIK).  
Im Kühlbetrieb sind für verschiedene Lebensmittel zwei Luftgeschwindigkeiten wählbar.

#### Bei externem Kälteaggregat

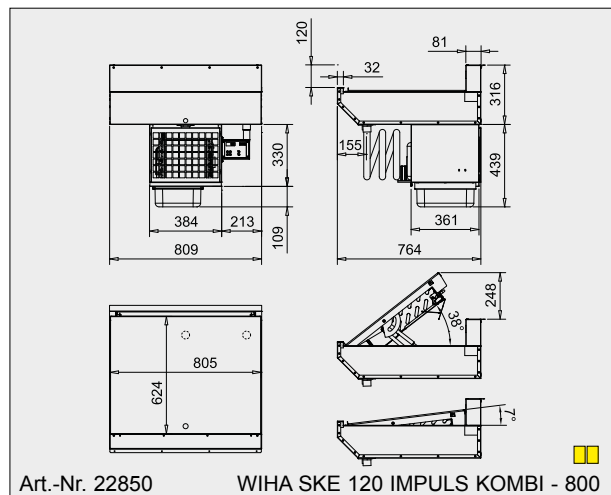
Lieferung einschließlich:  
- Expansionsventil für R134a  
- Abtau- und Temperaturregung

### Ausführung Kälteaggregat

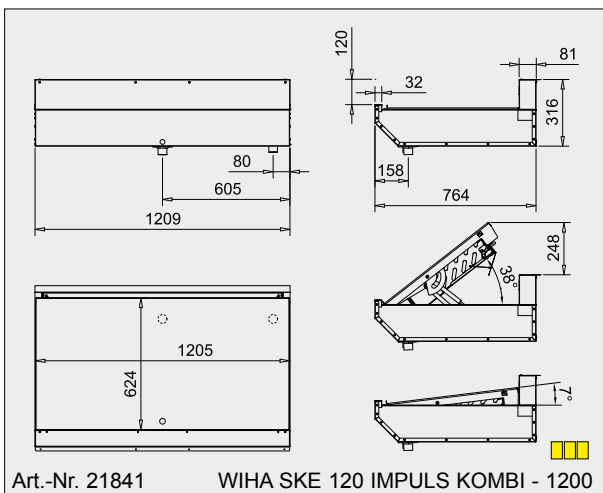
Das Kälteaggregat befindet sich in einem Edelstahlgehäuse unterhalb der Kühlwanne. Für Servicezwecke ist es leicht herausziehbar. Rechts neben dem Kälteaggregat ist die digitale Abtau- und Temperaturregung TMP 620 montiert. Für verschiedene Lebensmittel sind zwei Luftgeschwindigkeiten wählbar. Ein frei nutzbarer Ausgang kann für die Thekenbeleuchtung verwendet werden.  
**Mit WIHA-LONG-LIFE für eine längere Lebensdauer des Kälteaggregates und Schnittstelle für WIHA-SYSTEM-CONTROL zur Temperaturregung und Temperaturerfassung (HACCP).**



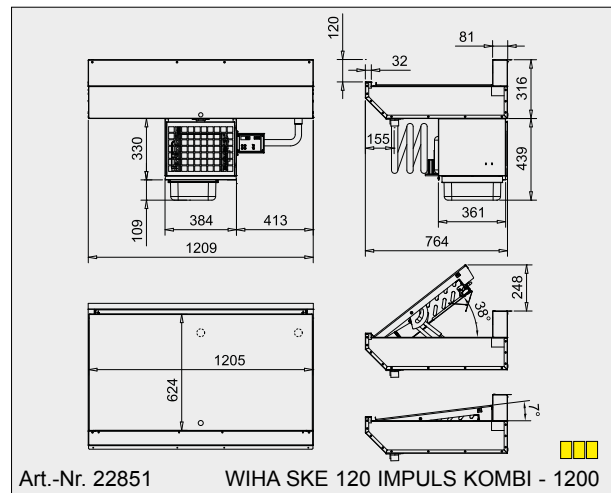
Art.-Nr. 21840 WIHA SKE 120 IMPULS KOMBI - 800



Art.-Nr. 22850 WIHA SKE 120 IMPULS KOMBI - 800



Art.-Nr. 21841 WIHA SKE 120 IMPULS KOMBI - 1200



Art.-Nr. 22851 WIHA SKE 120 IMPULS KOMBI - 1200

Die Zeichnungen sind mit Sonderzubehör dargestellt, welches nicht im Lieferumfang enthalten ist.