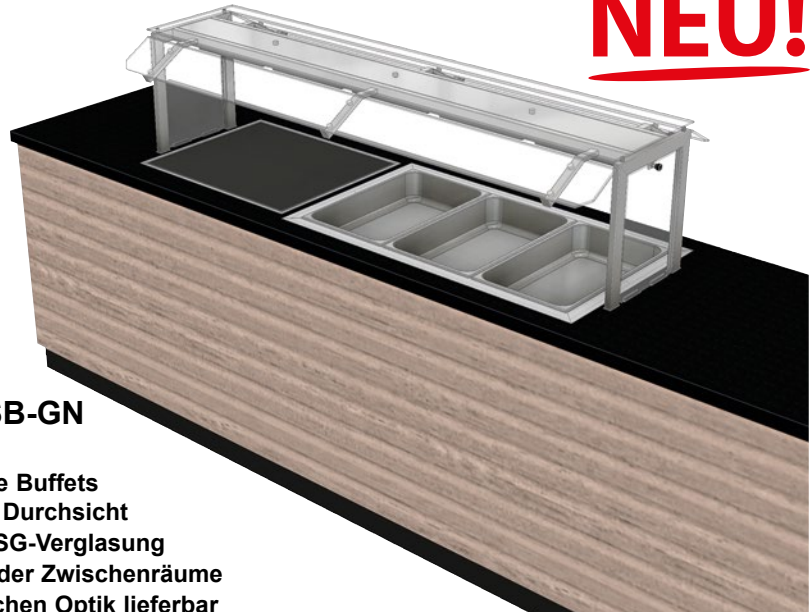


### Hustenschutz-Aufbau HOT SB-GN

Glasaufbau mit Hustenschutzfunktion und Wärmestrahler zum Aufbau über Warmhaltegeräten

**NEU!**

**Bevorzugte Anwendung:**  
für Selbstbedienungstheken oberhalb von GN-Warmhalteeinheiten wie z. B. WIHA Bain-Maries oder WIHA Warmhalteplatten.



#### Hustenschutz-Aufbau HOT SB-GN

- Ideal für umsatzstarke Buffets
- Für freistehende oder wandstehende Buffets
- Mit planer Verglasung für eine klare Durchsicht
- Stabiler Aufbau aus Edelstahl mit ESG-Verglasung
- Einfache Reinigung der Gläser und der Zwischenräume
- Von GN 2 bis GN 6 in einer einheitlichen Optik lieferbar

#### Einfacher Aufbau auf Theken

Der kompakte Hustenschutz-Aufbau HOT SB-GN ist für die einseitige oder zweiseitige Selbstbedienung an Buffets in verschiedenen GN-Standardlängen lieferbar. Zwei seitliche U-Rohrbügel aus Edelstahl und stabile Verbindungsstreben ermöglichen den freitragenden Aufbau. Oberhalb der Verbindungsstreben ist eine ESG-Glasauflage montiert.

Die ESG-Hustenschutzscheiben liegen gesichert auf geneigten Rohrkonsole. Die kundenseitigen Ecken sind abgeschrägt ausgeführt.

In einem Reflektorprofil unterhalb der oberen Glasauflage sind je nach Länge mehrere 500-W-Wärmestrahler montiert.

Wärmestrahler mit hohem Infrarotanteil für eine große Wärmeabgabe. Geeignet für Aufläufe, Braten, Gemüse Backwaren etc. Längere Lebensdauer durch zusätzliches Quarzglas-Schutzrohr. Wasserspritzer, Reinigungsmittel, Fingerabdrücke etc. können nicht mehr mit dem Lampenkörper in Berührung kommen. Schutz der Lebensmittel bei platzendem Lampenkörper.

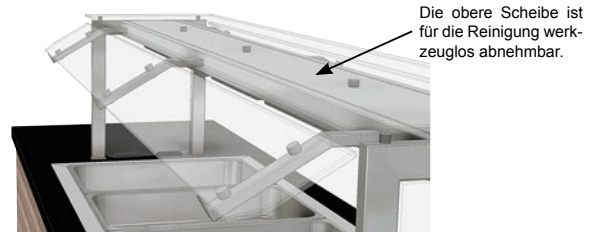
Die Anschlussleitungen der Wärmestrahler werden durch die seitlichen U-Rohrbügel unterhalb herausgeführt.

Die Fixierung des Hustenschutz-Aufbaus SB-GN auf die Thekenfläche erfolgt mit vier Gewindeschrauben von unten.

WIHA Hustenschutz-Aufbau HOT SB-GN	Einseitig SB	Zweiseitig SB		
Modell	Art.-Nr.	Art.-Nr.	Breite [mm]	Leistung
Hustenschutz HOT SB-GN 2	12150	12155	830	1000 W
Hustenschutz HOT SB-GN 3	12151	12156	1155	1500 W
Hustenschutz HOT SB-GN 4	12152	12157	1480	1000 W + 1000 W
Hustenschutz HOT SB-GN 5	12153	12158	1805	1000 W + 1500 W
Hustenschutz HOT SB-GN 6	12154	12159	2130	1500 W + 1500 W

#### Sonderzubehör

	Art.-Nr.
Seitenscheibe für Hustenschutz-Aufbau SB einseitig	13028
Seitenscheibe für Hustenschutz-Aufbau SB zweiseitig	13029
Halteset Seitenscheibe für Hustenschutz-Aufbau SB	13036
Montageset KOMBINATION	13037



Die hygienische Reinigung der Glasflächen ist aufgrund der mit Abstand voneinander montierten Gläser besonders einfach möglich.

# 15. Edelstahl-Glasstützen

## Hustenschutz-Aufbau



### Beschreibung

Kompakter Hustenschutz-Aufbau aus Edelstahl mit Wärmestrahler mit hohem Infrarotanteil für eine große Wärmeabgabe. Ausführung zur Montage oberhalb von Warmhalteplatten und HEISSEN-WANNEN im GN-Bereich.

### Ausführung

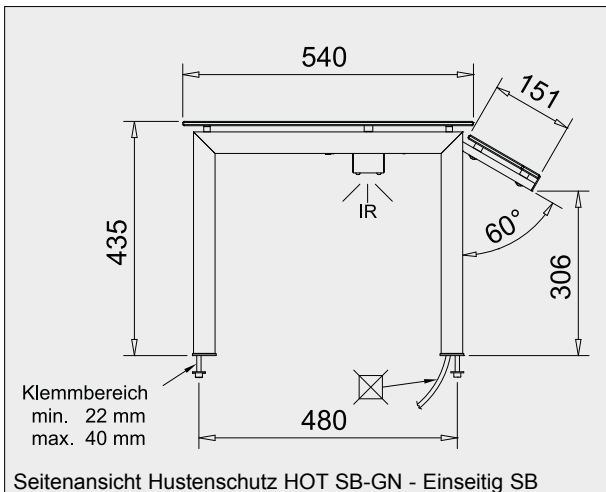
Glasaufbau als verschweißte Edelstahlrohrkonstruktion mit stirnseitig jeweils einem Standrohrpaar, welche horizontal mit zwei quer verlaufenden Rohren verbunden sind. Zwischen den quer verlaufenden Rohren sind mehrere Wärmestrahler in einem Gehäuse platziert. Das Rohrrahmengestell besteht aus 40 mm x 20 mm Rechteckrohr mit geschliffener Oberfläche.

Die ESG-Gläser sind mit verschraubten Klemmplatten fixiert. Die entnahmeseitigen Hustenschutzgläser ruhen auf Rohrkonsolen, die mit den Rohrtraversen verschweißt sind.

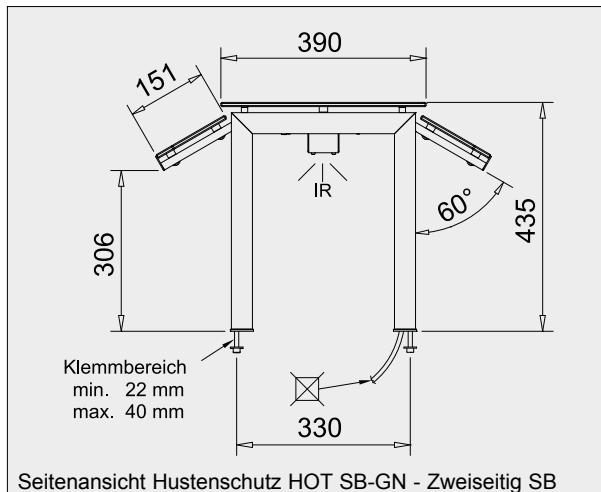
Das Rohrrahmengestell wird mit Gewindeschrauben M8 auf der Thekenarbeitsfläche montiert.

Lieferung einschließlich:

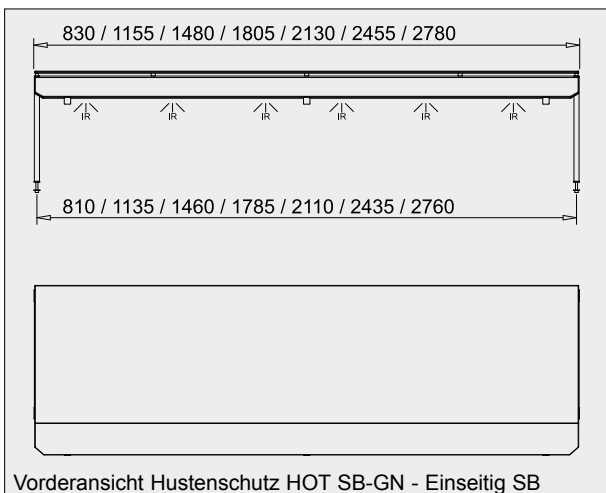
- ESG-Verglasung
- Befestigungsschrauben für Glasaufbau
- Einbau und Betriebsanleitung



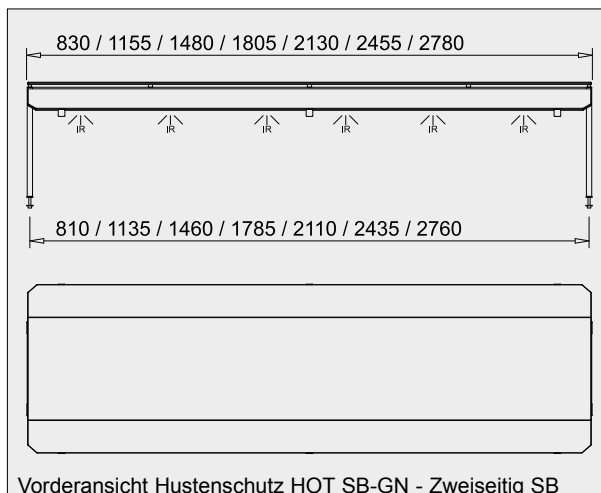
Seitenansicht Hustenschutz HOT SB-GN - Einseitig SB



Seitenansicht Hustenschutz HOT SB-GN - Zweiseitig SB



Vorderansicht Hustenschutz HOT SB-GN - Einseitig SB



Vorderansicht Hustenschutz HOT SB-GN - Zweiseitig SB