

## Euro-Counter 280 E BE SLIDE OUT 1000

Kühlvitrine für Torten

**NEU!**

<p><b>ESG-Sicherheitsglas</b> Hochbelastbares ESG-Glas bei Frontscheibe, Seitenscheiben und Glasboden</p>	<p><b>SYSTEM-CONTROL</b> Mit Schnittstelle für die Temperaturaufzeichnung</p>	<p><b>SPLIT CONTROL</b> Flaches herausnehmbares Bedienteil</p>
<p><b>LED</b> energiesparend und wartungsarm</p>	<p><b>LONG-LIFE</b> Längere Lebensdauer des Kälteaggregates</p>	<p><b>Soft-Close</b> Leise schließende Schiebetüren</p>



**5**  
Bedien-Kühlvitrinen

### Torten perfekt präsentiert!

- Perfekte Präsentation mit niedrigem Glasaufbau
- Einfache Bedienung mit praktischem Warenauszug
- Schonende Kühlung und Wärmeschutzverglasung
- DROP-IN – einfacher Einbau von oben
- Warenauszug mit Soft-Close Funktion und Eindeinzug
- Mit leuchtstarker LED-Beleuchtung

*Auf Anfrage auch in Schwarz lieferbar.*

### Optimale Präsentation mit niedrigem Glasaufbau

Mit dem Euro-Counter 280 E BE SLIDE OUT 1000 werden Torten optimal präsentiert. Mit einem niedrigen Glasaufbau und dem sechs Torten fassenden Warenauszug werden die Produkte verkaufswirksam in Szene gesetzt.

Die Vitrine bietet dem Kunden eine gute Sicht auf das Tortenangebot besonders von oben. Man hat einfach die bessere Übersicht und die Auswahl des gewünschten Tortenstückes wird so für Ihren Kunden zu einem besonderen Erlebnis.



wird kurz vor Einzugsende der Warenauszug soft abgebremst und anschließend langsam in die Endposition eingezogen.

### Leuchtstarke LED-Beleuchtung

Mit einem zweiseitig platzierten LED-Beleuchtungsband werden die Produkte leuchtstark ausgeleuchtet.

### Einfache Reinigung

Nach dem Herausziehen des Warenauszuges und der Entnahme der unteren Warenbodenbleche ist der Verdampfer für die Reinigung der Wanne hochschwenkbar. Nach dem Hochschwenken kann die Innenwanne einfach gereinigt werden und der Luftkühler ist für die Reinigung leicht zugänglich. Die vordere Scheibe ist für eine einfache Reinigung herauschwenkbar gelagert.

### Warenauszug mit SOFT-CLOSE

Für die einfache Warenentnahme ist der Warenauszug auf kugelgelagerten Laufrollen leicht herausziehbar und zusätzlich mit der Soft-Close Funktion versehen. Bei jedem Einschieben

Euro-Counter 280 E BE SLIDE OUT 1000	Für externes Kälteaggregat mit Steuerung	Mit Kälteaggregat und Steuerung	Breite [mm]	Kälteleistung [-10°VT]	Anschluss
	eckig	eckig			
Bedienversion Höhe Glasaufsatz 280 mm					
Euro-Counter 280 E BE SLIDE OUT 1000	6350	6351	1122	370 W	230V/330W

Maschinenschutzblende und Kondenswasserschale/Geruchsverschluss sind als Zubehör lieferbar.

# 5. Vitrinen – gekühlt für Bedienung



## Sonderzubehör

	Art.-Nr.		Art.-Nr.
Kondenswasserschale unterhalb des Kälteaggregates montiert	2680	Maschinenschutzblende UTB 4	6253
Abflussverschraubung 1 1/4" für Anschluss an bauseitigem Abfluss	3815	Preisschildschiene Tablarauszug 1000	6440

## Beschreibung

Umluftkühlvitrine mit bedienseitigem Warenauszug zum Kühlen von Kuchen, Torten und Snacks. Kundenseitig mit eckförmiger Isolierverglasung aus Sicherheitsglas. Temperatur < 7°C bei 25°C/60% rel. LF (Klimaklasse 3 nach DIN EN ISO 23953). Luftfeuchtigkeit: ca. 70% bis 85%. Gewerbliches Gerät zum Einbau in ortsfeste Lebensmittel- und Ausgabetheken.

## Ausführung

Aufbau, Warenauslage und Innenwanne bestehen komplett aus Edelstahl, Werkstoff 1.4301. Innenwanne mit bündig eingezogener Abflussverschraubung 1 1/4" und reinigungsfreundlichen Hygieneecken gefertigt. Isolierung aus Polyurethan druckgeschäumt, Außenmantel aus verzinktem Stahlblech. Innerhalb der Wanne befinden sich ein großzügig bemessener Umluftverdampfer mit beschichteter Oberfläche sowie leise laufende Niederspannungsventilatoren (12 V DC) zur Luftumwälzung. Unmittelbar oberhalb des Umluftverdampfers ist ein Schubladenauszug angeordnet. Der Schubladenauszug ist mit robusten Edelstahl-Rollen auszugestattet. Zur Reinigung des Wannenbodens sind die unteren Blenden nach dem Herausziehen des Schubladenauszuges herausnehmbar. Anschließend ist der Umluftverdampfer mit den Ventilatoren hochschwenkbar und in der oberen Position über Gasdruckfedern selbsthaltend. Der EURO-Counter SLIDE OUT 1000 hat kundenseitig und seitlich eine Isolierverglasung aus zweifachem Sicherheitsglas. Zur einfachen Reinigung kann die Frontscheibe herausgeschwenkt werden. Der Einlegeboden in dem

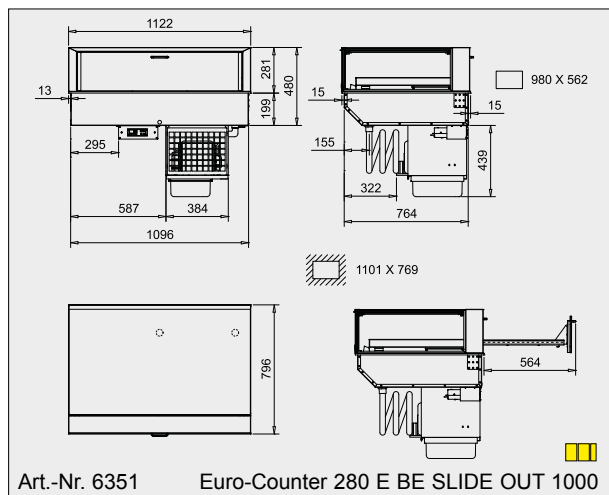
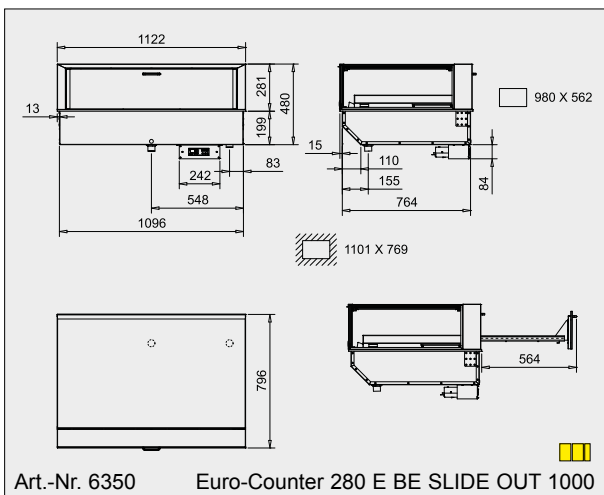
Schubladenauszug besteht ebenfalls aus Sicherheitsglas. Für eine gute Ausleuchtung sind oberhalb vom Warenauszug geschützte LED-Beleuchtungen (Lichtfarbe standardmäßig weiß) montiert. Der Warenboden ist für EN-Maße (400 mm x 600 mm bzw. 400 mm x 200 mm) geeignet. Einfacher Einbau der Umluftkühlvitrine durch umlaufenden Einhängerand. Unterhalb der Kühlwanne ist eine digitale Abtau- und Temperatursteuerung montiert. Für verschiedene Lebensmittel sind zwei Luftgeschwindigkeiten wählbar. Das superflache Bedienteil (Einbautiefe ca. 20 mm) kann für die Montage in die Möbelfront herausgenommen werden. Leitungslänge ca. 1 m). **Mit WIHA-LONG-LIFE für eine längere Lebensdauer des Kälteaggregates und Schnittstelle für WIHA-SYSTEM-CONTROL zur Temperaturaufzeichnung und Temperaturerfassung (HACCP).**

Bei externem Kälteaggregat  
Lieferung einschließlich:  
- Expansionsventil für R134a  
- Abtau- und Temperatursteuerung

## Ausführung Kälteaggregat

Das Kälteaggregat befindet sich in einem Edelstahlgehäuse unterhalb der Kühlwanne. Für Servicezwecke ist es leicht herausziehbar. Als Kältemittel wird das Kältemittel R134a eingesetzt. Als Zubehör ist eine Kondenswasserschale lieferbar.

**5**  
Bedien-  
Kühlvitri-  
nen



Die Zeichnungen sind mit Sonderzubehör dargestellt, welches nicht im Lieferumfang enthalten ist.