

Snack-Counter DISPENSER

SB-Getränk Kühlvitrine für Getränkeflaschen



SB-Getränkverkauf für Flaschen

- Immer voller Warendruck mit nachrutschendem Flaschenvorrat
- Verkaufskapazität bis zu 210/315 Flaschen
- Einfache SB-Flaschenentnahme
- Leuchtstarke und energiesparende LED-Beleuchtung für gute Warenausleuchtung
- Kombinierbar mit anderen Kühlvitrienen der Serie SNACK-COUNTER
- Lieferbar in zwei Längen



Das abgebildete Thekenmöbel und das abgebildete Zubehör gehören nicht zum Lieferumfang.

Steigern Sie Ihren Getränkeumsatz –

und bieten Sie gekühlte Getränke direkt aus der Theke an. Mit dem Snack-Counter DISPENSER ist dies einfach möglich.

Ist der Snack-Counter DISPENSER erst einmal mit Ware voll bestückt, dann verkauft es sich daraus wie von selbst. Der Kunde entnimmt ein Getränk und die sofort nachrutschenden Flaschen sorgen für einen permanent hohen Warendruck an der vordersten Verkaufsfrent.

Der Snack-Counter Dispenser nimmt bis zu 315 Getränkeflaschen auf! Die leuchtstarke LED-Beleuchtung setzt dabei das gekühlte Getränkeangebot gekonnt in Szene.

Snack-Counter 520 E DISPENSER abschließbar



Von der Bedienseite ist der Füllstand der Vitrine einfach einsehbar. Das Nachfüllen erfolgt ebenfalls von der Bedienseite der Theke. Nach dem Öffnen der Drehtüren werden die Flaschen einfach auf die Warenauslage gestellt. Sie rutschen anschließend zur Kundenseite bis zu den bereits vorhandenen Flaschen vor.

Mit den mitgelieferten Flaschentrennern ist jede Flaschenreihenbreite passend zum gewünschten Flaschensortiment individuell anpassbar. Der obere Warenboden ist höhenverstellbar, so dass in der unteren Ebene Flaschen mit einer Höhe von bis zu 30 cm Platz finden.

Mit den kompakten Abmessungen passt der Snack-Counter DISPENSER zu den Kühlvitrienen der Serie SNACK-COUNTER.

Dadurch kann der Snack-Counter DISPENSER zum Beispiel mit gekühlten oder ungekühlten Bedienvitrienen, mit gekühlten oder ungekühlten SB-Vitrienen, Warmhaltevitrienen oder auch ungekühlten Vitrienen gleicher Bauart kombiniert werden.

Snack-Counter DISPENSER	Für externes Kälteaggregat mit Steuerung		Mit Kälteaggregat und Steuerung		Breite [mm]	Kälteleistung [-10°VT]	Anschluss
SB-Version Höhe Glasaufsatz 520 mm	eckig		eckig				
Snack-Counter 520 E DISPENSER 2	30360		30362		750	890 W	230V/940W <input type="checkbox"/>
Snack-Counter 520 E DISPENSER 3	30361		30363		1075	950 W	230V/960W <input type="checkbox"/>

Die Maschinenschutzblende und Kondenswasserschale/Geruchsverschluss sind als Zubehör lieferbar.

Snack-Counter DISPENSER-AS, abschließbar	Für externes Kälteaggregat mit Steuerung		Mit Kälteaggregat und Steuerung		Breite [mm]	Kälteleistung [-10°VT]	Anschluss
SB-Version Höhe Glasaufsatz 520 mm	eckig		eckig				
Snack-Counter 520 E DISPENSER-AS 2	30000		30010		750	890 W	230V/940W <input type="checkbox"/>
Snack-Counter 520 E DISPENSER-AS 3	30001		30011		1075	950 W	230V/960W <input type="checkbox"/>

Die Maschinenschutzblende und Kondenswasserschale/Geruchsverschluss sind als Zubehör lieferbar.

NEU!

Sonderzubehör

	Art.-Nr.		Art.-Nr.
Kondenswasserschale unterhalb des Kälteaggregates montiert	2680	Warentrenner Flaschenrutsche 520	26457
Abflussverschraubung 1 1/4" für Anschluss an bauseitigem Abfluss	3815	Warentrenner Flaschenrutsche 770	26458
Drehtüren bedienseitig abschließbar	30005	Preisschildschienenset SC DISPENSER 2	26449
		Preisschildschienenset SC DISPENSER 3	26450

6
SB-Kühlvitri-
ne

Beschreibung

2-etagige Umluftkühlvitrine für den SB-Verkauf von gekühlten Getränkeflaschen.

Kundenseitig offen und mit eckigem Glasaufbau aus Sicherheitsglas. Geeignete Warenböden mit aufliegender Flaschenrutschebene. Der obere Warenboden ist in der Höhe verstellbar.

Temperaturen < 7°C bei 25°C/60% rel. LF (Klimaklasse 3 nach DIN EN ISO 23953).

Gewerbliches Gerät zum Einbau in ortsfeste Lebensmittel- und Ausgabetheken.

Für eine gute Ausleuchtung ist oberhalb von jedem Warenboden eine geschützte LED-Beleuchtung (Lichtfarbe standardmäßig weiß) montiert. Die LED-Beleuchtungen sind mit einer transparenten Schutzabdeckung versehen. Einfacher Einbau der Umluftkühlvitrine durch Einhängenrand. In der Theke ist bauseitig der Einbau einer zusätzlichen stabilen Unterlage zu berücksichtigen.

Unterhalb der Kühlwanne ist eine digitale Abtau- und Temperaturregelung montiert. Für verschiedene Lebensmittel sind zwei Luftgeschwindigkeiten wählbar. Das superflache Bedienteil (Einbautiefe ca. 20 mm) kann für die Montage in die Möbelfront herausgenommen werden (Leitungslänge ca. 1 m).

Mit WIHA-LONG-LIFE für eine längere Lebensdauer des Kälteaggregates und Schnittstelle für WIHA-SYSTEM-CONTROL zur Temperaturaufzeichnung und Temperaturerfassung (HACCP).

Bedienseitig mit Drehtüren aus Isolierglas.

Bei externem Kälteaggregat

- Lieferung einschließlich:
- Expansionsventil für R404A
 - Abtau- und Temperaturregelung
 - 10 Stück/15 Stück U-Warentrenner

Ausführung

Aufbau, Warenauslage und Innenwanne bestehen komplett aus Edelstahl, Werkstoff 1.4301. Vertiefte Innenwanne mit bündig eingezogener Abflussverschraubung 1 1/4" gefertigt. Isolierung aus Polyurethan druckgeschäumt. Innerhalb der Wanne befinden sich ein großzügig bemessener Umluftverdampfer mit beschichteter Oberfläche sowie leise laufende Niederspannungsventilatoren (12 V DC) zur Luftumwälzung.

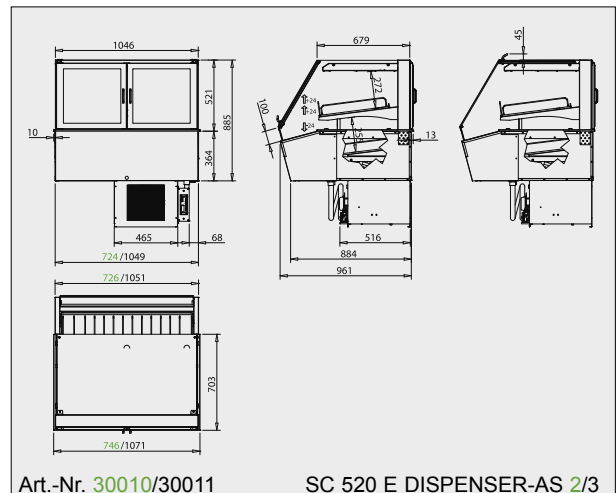
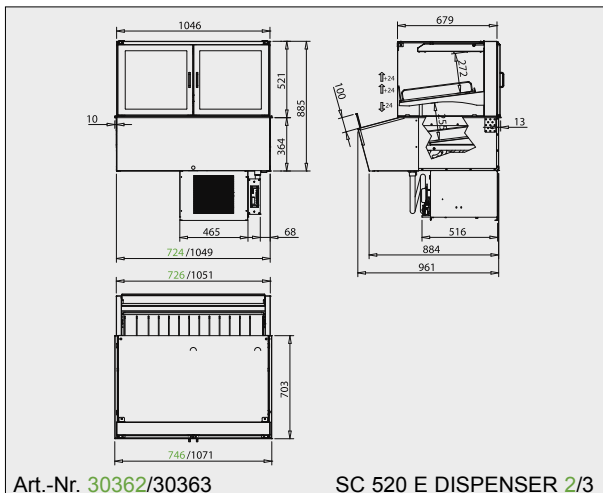
Oberhalb des Umluftverdampfers ist eine zum Kunden geeignete Warenauslage aus geschliffenem Edelstahl, Werkstoff 1.4301, angeordnet. Auf dieser Warenauslage liegt eine stabile Flaschenrutschebene auf. Flaschenrutschebene mit Aufnahmen zum Einstecken von Warentrennbügel passend zum Warentensortiment.

Nach der Entnahme der unteren Warenauslage mit Flaschenrutschebene, ist zur Reinigung der Tauwasserwanne der Umluftverdampfer mit den Ventilatoren hochschwenkbar und in der oberen Position über Gasdruckfedern selbsthaltend. Für eine einfache Reinigung des Verdampfers lässt sich dieser von der Warenauslage nach unten klappen (MOVE-DOWN-FUNKTION).

Die Scheibe im Bereich der unteren Flaschenentnahme besteht aus Sicherheitsglas, welche oben mit einer Prallschutzschiene aus Edelstahl eingefasst ist. Die Seitenscheiben, die obere Scheibe, und die kundenseitige obere Scheibe bestehen ebenfalls aus Sicherheitsglas.

Ausführung Kälteaggregat

Das Kälteaggregat befindet sich in einem Edelstahlgehäuse unterhalb der Kühlwanne. Für Servicezwecke ist es leicht herausziehbar. Als Kältemittel wird das umweltfreundliche R404A eingesetzt. Als Zubehör ist eine Kondenswasserschale lieferbar.



Die Zeichnungen sind mit Sonderzubehör dargestellt, welches nicht im Lieferumfang enthalten ist; weitere Zeichnungen sind auf www.wiha-thekentechnik.de unter „Infothek/Kundenbereich“ abrufbar.