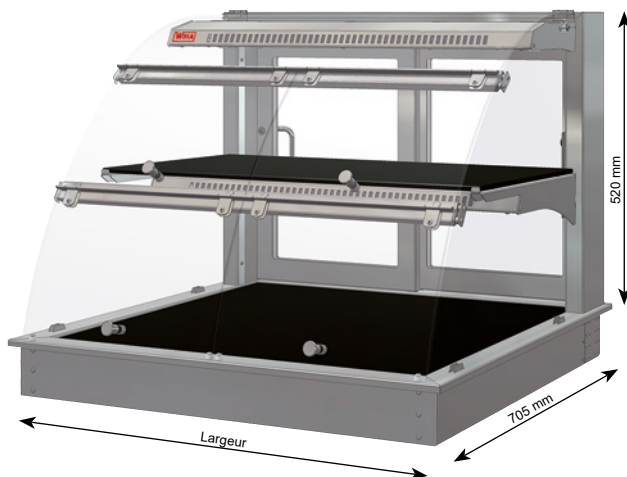


Snack-Counter HOT SB

Vitrine chauffante avec plaque chauffante pour une chaleur sèche – version libre-service, porte de service côté client



9
Vitrines
chauffantes

Snack-Counter HOT 520 SB	1 étagère intermédiaire			Largeur [mm]	Raccordement
	arrondi	carré	oblique		
Version libre-service Hauteur vitrine 520 mm					
Snack-Counter HOT 520 SB - DT 1.5 **	25634	25635	25636	587	230V/1,0kW
Snack-Counter HOT 520 SB - 2 *	25375	25379	25383	750	230V/1,85kW
Snack-Counter HOT 520 SB - DT 2 **	25376	25380	25384	750	230V/1,85kW
Snack-Counter HOT 520 SB - 3	25377	25381	25385	1075	230V/1,7kW
Snack-Counter HOT 520 SB - 4	25378	25382	25386	1400	230V/3,35kW

* Ouverture max. de la porte coulissante env. 277 mm.

** Version « DT » avec portes pivotantes côté service au lieu de portes coulissantes.

Snack-Counter HOT 710 SB	2 étagères intermédiaires			Largeur [mm]	Raccordement
	arrondi	carré	oblique		
Version libre-service Hauteur vitrine 710 mm					
Snack-Counter HOT 710 SB - DT 1.5 **	25637	25638	25639	587	230V/1,3kW
Snack-Counter HOT 710 SB - 2 *	25387	25391	25395	750	230V/1,6kW
Snack-Counter HOT 710 SB - DT 2 **	25388	25392	25396	750	230V/1,6kW
Snack-Counter HOT 710 SB - 3	25389	25393	25397	1075	230V/2,2kW
Snack-Counter HOT 710 SB - 4	25390	25394	25398	1400	230V/2,85kW

* Ouverture max. de la porte coulissante env. 277 mm.

** Version « DT » avec portes pivotantes côté service au lieu de portes coulissantes.

Accessoires spéciaux **Art.-No.**

Porte-étiquettes étagère intermédiaire GN 1.5 **26454**
 Porte-étiquettes étagère intermédiaire GN 2 **26455**
 Porte-étiquettes étagère intermédiaire GN 3 **26456**
 Porte-étiquettes étagère intermédiaire GN 4 **26475**

Porte-étiquettes présentoir inférieur GN 1.5 **14004**
 Porte-étiquettes présentoir inférieur GN 2 **14005**
 Porte-étiquettes présentoir inférieur GN 3 **14006**
 Porte-étiquettes présentoir inférieur GN 4 **14007**

Description

Vitrine chauffante pour maintenir au chaud les denrées alimentaires. Les surfaces marchandises sont en verre noir trempé.

Température réglable d'environ 30 °C à environ 75 °C.

Côté client avec portes de libre-service et vitrine en verre de sécurité arrondi, carré ou oblique.

Côté service avec porte coulissante ou porte pivotante en verre isolant.

Tous les étages sont équipés d'un pont thermique et d'un éclairage.

Appareil commercial prévu pour le montage dans un comptoir fixe.

Exécution

Parties intérieures et radiateur thermique entièrement en inox, matériau 1.4301, surface poli.

Côté client avec portes à fermeture automatique en verre de sécurité. Les vitres latérales sont également en verre de sécurité.

Un pont thermique avec radiateur thermique à quartz protégé et des lampes fluorescentes, placés au-dessus de chaque étagère, assurent un réchauffement régulier et un bon éclairage.

La température du pont thermique ainsi que la température des plaques chauffantes inférieures peuvent être réglées digitalement.

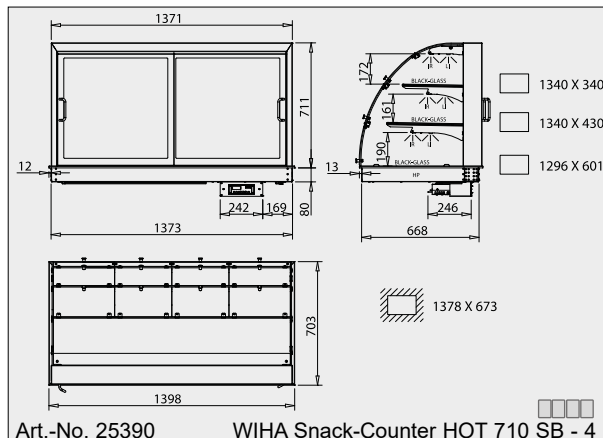
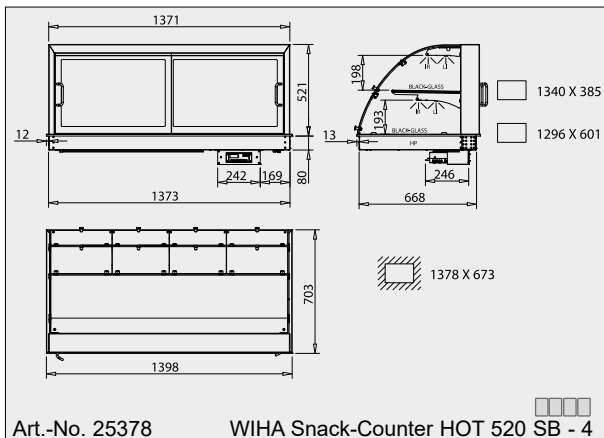
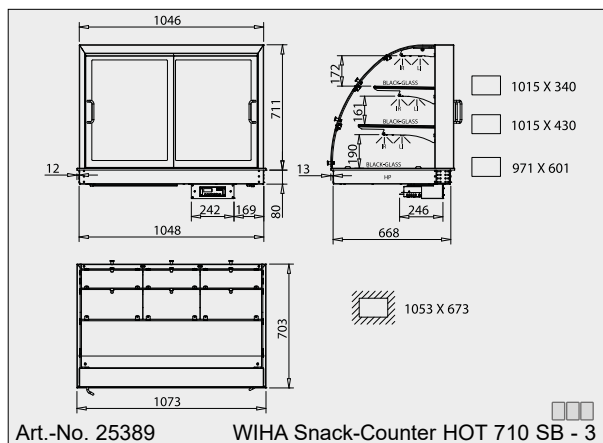
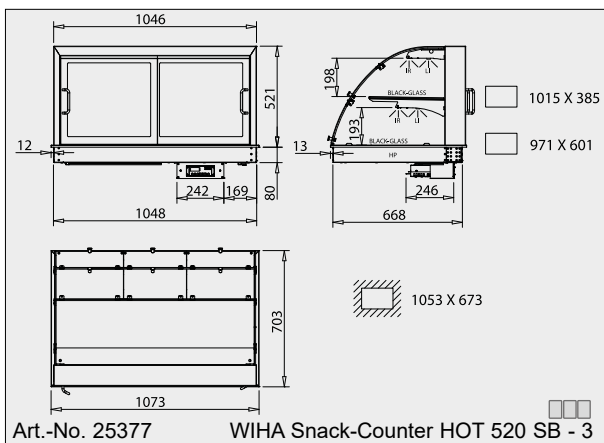
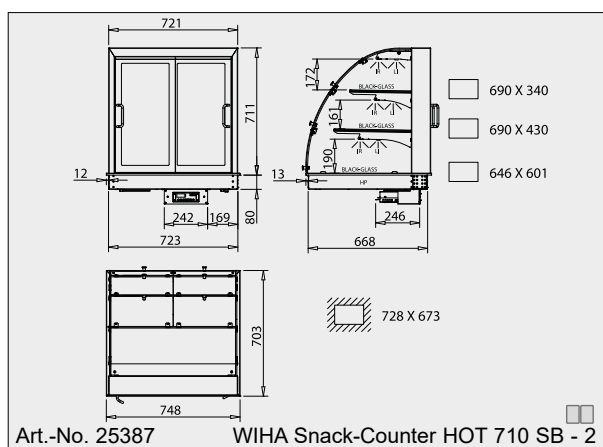
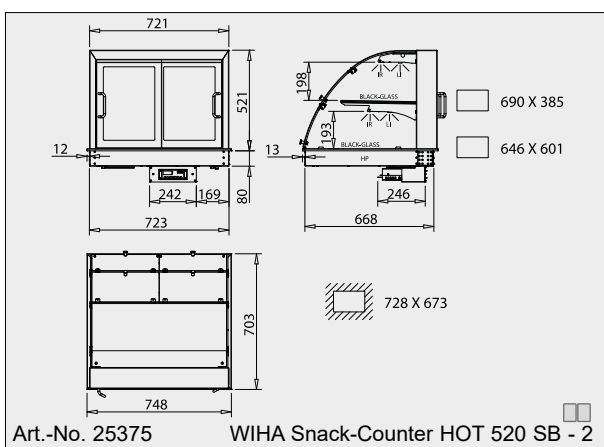
Le thermostat digital pour les plaques de réchauffement et le radiateur thermique à infra-rouge est installé dans un boîtier à accès facile pour l'entretien. Ce boîtier peut aussi être installé dans le panneau du comptoir (longueur de câble d'environ 1 m).

Modèle DT :

Côté service avec portes pivotantes en verre isolant.

Sinon :

Côté service avec portes coulissantes en verre isolant, facile à retirer pour le nettoyage (sans rails).



D'autres plans sont disponibles sur www.wiha-web.com dans la rubrique « Infothèque/espace client ».